

**LULU Wannen-Einhandbatterie mit Standrohr für freistehende Montage mit Schlauchbrausegarnitur - Chrom**



LULU

25 863 710



- Auslauf: runder luftangereicherter Strahl
  - Durchfluss max. 26,4 l/min bei 3 bar Fließdruck
  - Handbrause: COMPACT RAIN, Durchfluss max. 6,8 l/min (bei 3 Bar)
  - Stabhandbrause mit Antikalk-System
  - Brausehalter
  - automatische Umstellung Wanne/Brause
  - Ausladung 215 mm
  - Höhe gesamt 932 - 1002 mm
  - Höhe Standrohr 598 - 668 mm
  - Höhe bis Luftsprudler 825 - 895 mm
  - Schubrosette 131 x 131 mm
  - Metallbrauseschlauch 1250 mm mit integriertem Verdreherschutz
- Eigensicher gegen Rückfließen.**

Eigensicher gegen Rückfließen.

	Chrom	25 863 710-00
	Platin gebürstet	25 863 710-06

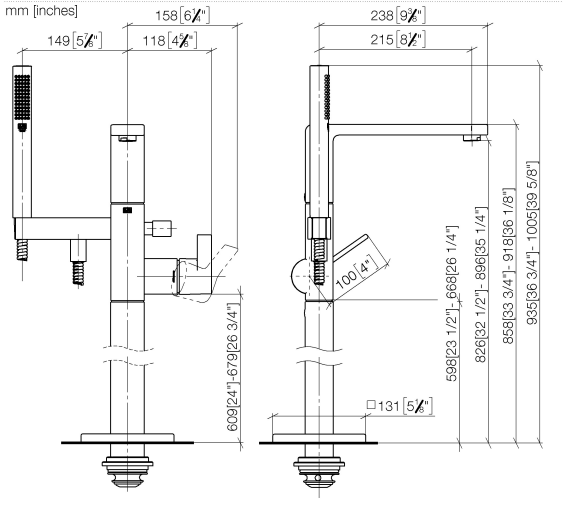
**Benötigtes Zubehör**



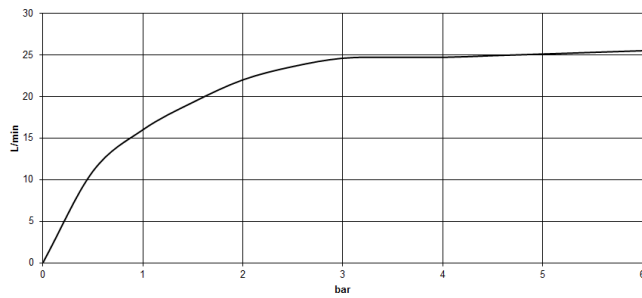
- UP-Bodenbefestigung -** 35 945 970 90
- Min. Einbautiefe 80 mm
  - Max. Einbautiefe 150 mm

25 863 710

mm [inches]



**Durchflussdiagramm**



**Codes & Standards**

ASME A112.18.1	cUPC	DIN 4109	EN 1717
ISO 3822	Scottish Water Byelaws	UK Water Supply Regulations	Ü-Zeichen



LULU Wannen-Einhandbatterie mit Standrohr für freistehende Montage mit  
Schlauchbrausegarnitur - Chrom

---

LULU

25 863 710

Zertifikate

---

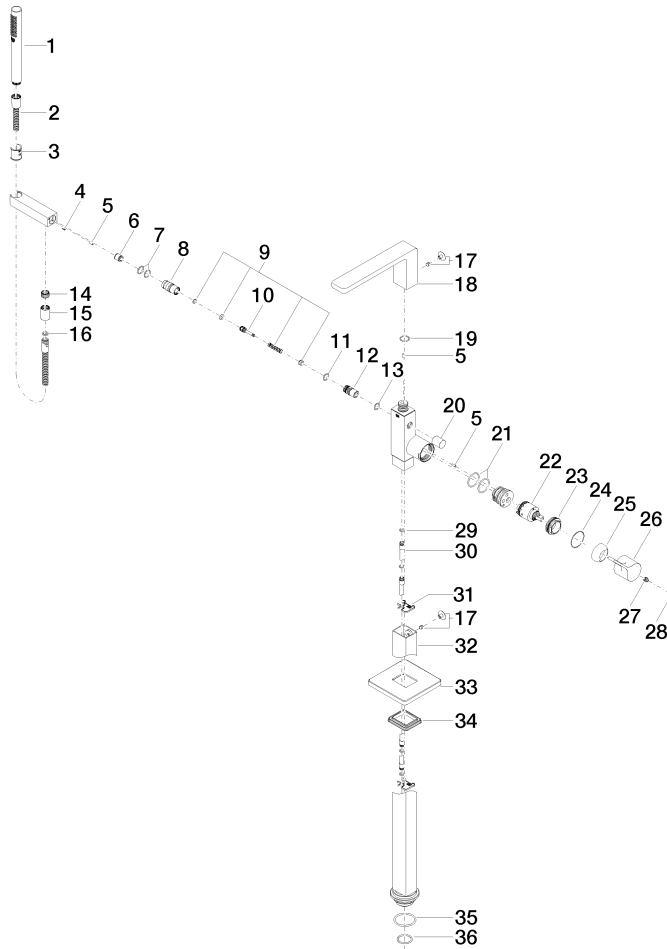
Belgaqua\_19\_77

IAPMO\_4976

Belgaqua\_24-003-2 WRAS\_2003

LGA\_29

25 863 710



# LULU Wannen-Einhandbatterie mit Standrohr für freistehende Montage mit Schlauchbrausegarnitur - Chrom

LULU

25 863 710

## Ersatzteilstückliste

Nr.	Artikelnummer	Benennung	Verbaumenge	Lieferzeit
2	90 30 02 072 00-00	Metall-Brauseschlauch 1/2" x 3/8" x 1250 mm - Chrom	1,00	10
21	09 14 10 148 90	O-Ring 32 x 2,5 mm -	2,00	2
16	90 14 20 026 00 90	Dichtung 14 x 8 x 2 mm Centellen WS 3820 -	1,00	2
13	90 14 10 033 00 90	O-Ring EPDM 70 14,5 x 2,0 mm -	1,00	2
3	09 18 40 118 90	Hülse Ø 27,5 x 30 mm -	1,00	2
18	90 11 71 043 00-00	Auslauf 290 x 205 x 90 mm - Chrom	1,00	10
36	09 14 10 018 90	O-Ring EPDM 70 32,0 x 3,0 mm -	1,00	2
25	09 28 30 036-00	Haube Ø 46 x 18 mm - Chrom	1,00	10
32	04 28 22 024 00-00	Rohr 688 mm - Chrom	1,00	10
9	90 16 02 023 00 90	Umstellung Reparaturset Wanne Stand 15 x 50 x 15 mm -	1,00	2
27	90 31 11 030 00 90	Befestigung Gewindestift mit Innensechskant mit Ringschneide M5 x 5 mm -	1,00	2
35	09 14 10 084 90	O-Ring EPDM 70 48 x 3,5 mm -	1,00	2
4	09 31 11 058 90	Befestigung Gewindestift mit Innensechskant mit Ringschneide M5 x 8 mm -	1,00	2
30	04 28 22 025 00 90	Anschlussrohr Ø 12 x 640 mm -	2,00	2
7	90 14 10 010 00 90	O-Ring EPDM 70 17,0 x 2,0 mm -	2,00	2
12	09 21 34 080-00	Umstellung Ø 19,40 x 37 mm - Chrom	1,00	10
33	09 27 71 011-00	Rosette 131 x 12,5 x 131 mm - Chrom	1,00	10
20	09 20 71 031-00	Zugknopf für Ablaufgarnitur - Chrom	1,00	10
23	09 24 04 298 90	Befestigung Ø 42 x 17 mm -	1,00	-
Ersatzteil nicht mehr bestellbar, bitte bestellen Sie den Nachfolgeartikel				
19	09 14 10 031 90	O-Ring 20,0 x 2,0 mm -	1,00	2
28	90 31 20 087 00-00	Abdeckung Ø 7 x 2,1 mm - Chrom	1,00	10
14	09 24 03 069 90	Nippel Ø 20 x 11,5 mm -	1,00	2
22	90 15 05 039 00 90	Kartusche blau Ø 40 x 75 mm -	1,00	2
29	09 14 10 139 90	O-Ring EPDM 70 9,0 x 2,0 mm -	2,00	2
6	90 23 01 141 00 90	Rückflussverhinderer -	1,00	2
10	09 31 09 094 20-00	Zugstange für Umstellung Ø 12 x 46 mm - Chrom	1,00	10
5	09 31 11 040 90	Zylinderstift Ø 4 x 12 mm -	3,00	2
17	04 31 20 034 00 90	Stopfen Abdeckung mit Gewindestift -	2,00	2
24	09 14 10 037 90	O-Ring 42,0 x 1,5 . mm -	1,00	2
15	90 21 02 069 00-00	Haube / Hülse - Chrom	1,00	10
34	09 14 03 107 90	Dichtung 67 x 10 x 59 mm -	1,00	2
11	90 14 10 055 00 90	O-Ring EPDM 70 15,0 x 2,0 mm -	1,00	2
8	09 24 03 130-00	Nippel Ø 22 x 43 mm - Chrom	1,00	10
26	09 20 80 022-00	Griff Hebel 50 x 45 x 126 mm - Chrom	1,00	10
31	09 20 93 051 90	Befestigung 43 x 35 x 3,5 mm -	2,00	2
1	90 12 11 140 41-00	Stabhandbrause 6,8 l/min - Chrom	1,00	10