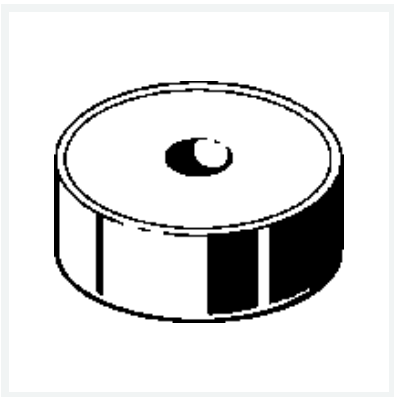


Gassicherheitskappe
- für Rohrende
- Rp-Gewinde
mit DVGW-G-Prüfzeichen
Modell G2370.6

Artikel 528 140

Hinweis:
Verschluss eines inaktiven Einstützengaszähleranschlusses



Eigenschaften

Höher thermisch belastbar	HTB	650 °C/30 min C1
Betriebsdruck	BD	max. 0,5 MPa (MOP 5)
Innengewinde zylindrisch	Rp	2
Gewicht	737 g	
Volumen	497,28 cm ³	
Werkstoff	Stahl verzinkt	