

26 413 370



- Wandrohr mit Schieber
- Rohrdurchmesser 18 mm
- Rosetten Ø 60 mm
- Stichmaß 850 mm
- Metallbrauseschlauch 1750 mm mit integriertem Verdrehenschutz
- Brauseschlauchanschluss 1/2"

Dieser Artikel enthält keine Handbrause!

	Platin	26 413 370-08
	Chrom	26 413 370-00
	Platin gebürstet	26 413 370-06
	Messing (23kt Gold)	26 413 370-09
	Dark Brass matt	26 413 370-16
	Dark Bronze matt	26 413 370-17
	Messing gebürstet (23kt Gold)	26 413 370-28
	Dark Brass gebürstet	26 413 370-39
	Bronze gebürstet	26 413 370-42
	Dark Platin gebürstet	26 413 370-99

## Empfohlenes Zubehör

	<b>UP-Wandwinkel -</b> •Min. Einbautiefe 90 mm •Max. Einbautiefe 163 mm	35 085 970 90
--	---	---------------

## Empfohlenes Zubehör

	<b>MADISON Wandanschlussbogen - Platin</b>	28 450 370-08
--	--	---------------

## Benötigtes Zubehör

	<b>MADISON Handbrause FlowReduce - Platin</b> •Dreifach verstellbar: COMPACT RAIN, COMPACT SOFT FLOW, COMPACT AQUAPRESSURE FLOW, Durchfluss max. l/min (bei 3 Bar) •Brausekopf Ø 95 mm •Weitere Handbrausen finden Sie ab Seite {PAGE}	28 002 978-08 0010
--	---	-----------------------

## Empfohlenes Zubehör

	<b>Bogen 35° - Platin</b>	28 411 970-08
--	---------------------------	---------------

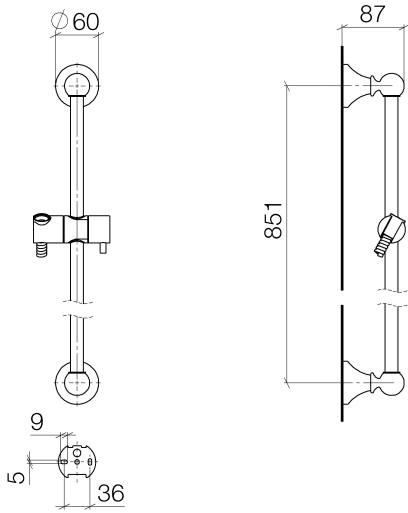
## Benötigtes Zubehör

	<b>MADISON Metall-Handbrause mit Porzellangriff (weiß) FlowReduce - Platin</b>	28 002 970-08 0010
--	--	-----------------------

## Benötigtes Zubehör

	<b>MADISON Handbrause - Platin</b> •Dreifach verstellbar: COMPACT RAIN, COMPACT SOFT FLOW, COMPACT AQUAPRESSURE FLOW, Durchfluss max. l/min (bei 3 Bar) •Brausekopf Ø 95 mm •Weitere Handbrausen finden Sie ab Seite {PAGE}	28 002 978-08
--	--	---------------

26 413 370



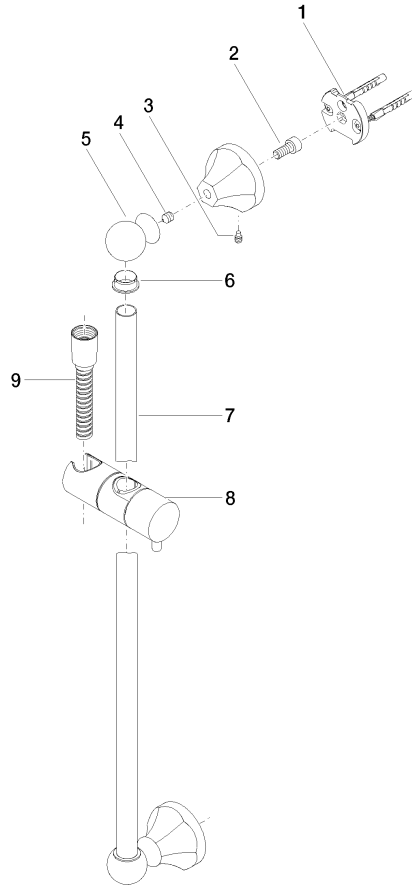
**Codes & Standards**

ASME A112.18.1	cUPC	Scottish Water Byelaws	UK Water Supply Regulations
----------------	------	---------------------------	--------------------------------

**Zertifikate**

WRAS_2009	IAPMO_4976
-----------	------------

26 413 370



**Ersatzteilstückliste**

Nr.	Artikelnummer	Benennung	Verbaumenge	Lieferzeit
7	08 28 22 596-08	Rohr Ø 18 x 870 mm - Platin	1,00	40
2	09 30 30 048 90	Befestigung Zylinderschraube mit Innensechskant M8 x 18 mm -	2,00	2
3	09 31 11 140 90	Befestigung Gewindestift mit Innensechskant mit Zapfen M6 x 10 mm -	2,00	-
Ersatzteil nicht mehr bestellbar, bitte bestellen Sie den Nachfolgeartikel				
	0431111400090	Befestigung Gewindestift M6 x 10 mm -		
6	09 18 40 009 90	Hülse Ø 23 x 10 mm -	2,00	2
4	09 31 11 002 90	Befestigung Gewindestift mit Innensechskant M8 x 10 mm -	2,00	2
1	05 17 97 507 00 90	Befestigungssatz 52 x 45 x 70 mm -	2,00	2
9	28 204 970-08	Metall-Brauseschlauch 1/2" x 1/2" x 1750 mm - Platin	1,00	40
8	12 580 970-08	Schieber - Platin	1,00	40
5	09 21 40 020-08	Kugelgelenk für Luftsprudler Bidet 32 x 35 x 46,5 mm - Platin	2,00	-
Ersatzteil nicht mehr bestellbar, bitte bestellen Sie den Nachfolgeartikel				