

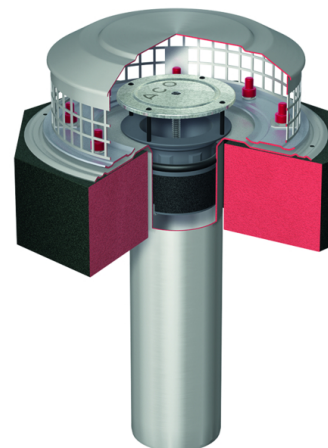
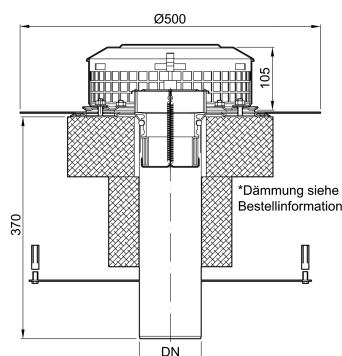
# Komplettabläufe 1-teilig/Stutzenneigung: 90°

## Produktinformationen zur Produktgruppe

### ACO Produktvorteile

- Auf Dichtheit geprüfte Einheit
- Lieferung des Komplettablaufs in einer Verpackungseinheit

- Flachdachabläufe gemäß DIN EN 1253-2
- Aus Edelstahl, Werkstoff 1.4301
- Baustoffklasse A1
- Mit Brandschutzeinsatz
- Dichtungsbahn wählbar
- Brandschutzzulassung für Flachdachabläufe DN 100
  - AbZ: Z-19.17-1888
- Brandschutzzulassung für Flachdachabläufe DN 70
  - ABg: Z-19.53-2587
  - ABZ: Z-19.17-2586
- Mit Pressdichtungsflansch für Abdichtung mit 1 Abdichtungsbahn
- Verwendbar für 1 Dichtungsebene
- Stutzenneigung: 90°



## Brandschutz

Feuerwiderstandsklasse R 30 – R 120  
geprüft gemäß AbZ: Z-19.17-1888 bei DN 100

## Technische Daten zum Artikel 1322.18.60

Nennweite	Stutzen- durchmesser [mm]	Kiesfangkorb	Dämmung	Aussparung [mm]	Dichtungsbahn	Gewicht [kg]
DN 70	73	aus Edelstahl	Schaumglas	400 x 400	Ohne Dichtungsbahn	7,6

