

**META Waschtisch-Einhandbatterie mit Standrohr ohne Ablaufgarnitur -  
Champagne (22kt Gold)**

META

22 584 660 Produktversion ab 01.05.2022



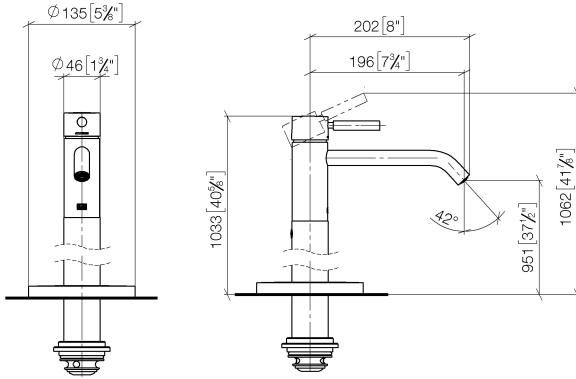
- Ausladung 196 mm
- starrer Auslauf
- runder luftangereicherter Strahl
- Höhe gesamt 1033 - 1103 mm
- Höhe bis Luftsprudler 951 - 1021 mm
- Rosette Ø 135 mm
- Durchfluss max. 5,7 l/min
- bleifrei
- Dieses Produkt leistet einen Beitrag zur Erfüllung der Vorgaben von nachhaltigen Gebäudezertifizierungen, z.B. LEED®, BREEAM®, DGNB

	Champagne (22kt Gold)	22 584 660-47
	Chrom	22 584 660-00
	Platin gebürstet	22 584 660-06
	Dark Chrome	22 584 660-19
	Light Gold	22 584 660-26
	Light Gold gebürstet	22 584 660-27
	Schwarz matt	22 584 660-33
	Bronze gebürstet	22 584 660-42
	Champagne gebürstet (22kt Gold)	22 584 660-46
	Chrom gebürstet	22 584 660-93
	Dark Platinum gebürstet	22 584 660-99

**META Waschtisch-Einhandbatterie mit Standrohr ohne Ablaufgarnitur -  
Champagne (22kt Gold)**

META

22 584 660 Produktversion ab 01.05.2022  
mm [inches]



**Durchflussdiagramm**



**Codes & Standards**

DIN 4109

ISO 3822

Scottish Water  
Byelaws

UK Water Supply  
Regulations

**Ü-Zeichen**



META Waschtisch-Einhandbatterie mit Standrohr ohne Ablaufgarnitur -  
Champagne (22kt Gold)

---

META

22 584 660 Produktversion ab 01.05.2022

Zertifikate

---

LGA\_38

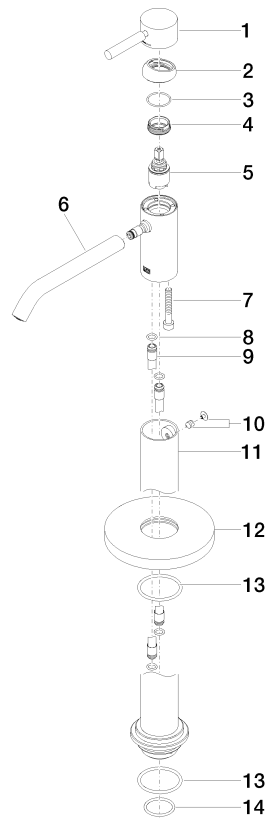
WRAS\_240102

**META Waschtisch-Einhandbatterie mit Standrohr ohne Ablaufgarnitur -  
Champagne (22kt Gold)**

META

22 584 660 Produktversion ab 01.05.2022

Ersatzteile für die  
anderen  
Oberflächenvarianten  
finden Sie hier:  
Chrom



**Ersatzteilstückliste**

Nr.	Artikelnummer	Benennung	Verbaumenge	Lieferzeit
10	04 31 11 002 00 90	Befestigung Gewindestift 12 x 11,5 x 12 mm -	1,00	2
12	09 27 88 005-47	Rosette	1,00	30
5	90 15 05 044 00 90	Kartusche Ø 25 x 51 mm -	1,00	2
6	90 11 06 216 00-47	Auslauf - Champagne (22kt Gold)	1,00	30
3	09 14 10 091 90	O-Ring NBR 70 26,5 x 1,72 mm -	1,00	2
2	09 28 30 041-47	Haube Ø 50 x 76,8 mm - Champagne (22kt Gold)	1,00	60
9	04 28 22 022 10 90	Anschluss -	2,00	2
8	09 14 10 139 90	O-Ring EPDM 70 9,0 x 2,0 mm -	2,00	2
11	90 28 22 574 00-47	Rohr für Standrohr Ø 71,5 x 997,5 mm - Champagne (22kt Gold)	1,00	30
13	09 14 10 084 90	O-Ring EPDM 70 48 x 3,5 mm -	2,00	2
4	09 24 04 266 90	Befestigung Ø 28 x 10,8 mm -	1,00	2
14	09 14 10 018 90	O-Ring EPDM 70 32,0 x 3,0 mm -	1,00	2
1	90 20 66 002 00-47	Griff für Waschtisch Stand Hebel 52 x 35 x 117 mm - Champagne (22kt Gold)	1,00	30
7	09 30 30 111 90	Befestigung Zylinderschraube mit Innensechskant M8 x 50 mm -	1,00	2