



Geopress G-Anbohrarmatur

- für Gasanwendung mit PE-HD-Rohr nach DIN 8074/8075 und DIN EN 1555, mit PE-X-Rohr nach DIN 16892/16893
- Polyamid-GF, Siliziumbronze
- Abgang für Geopress K Gas-/Geopress G-Anschlussstücke
- ohne: Betriebsabspernung

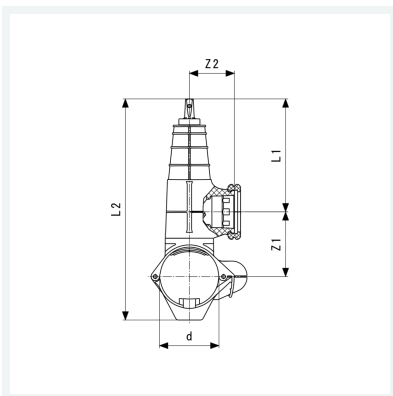
Ausstattung

Dichtelement NBR, Fräser integriert

geprüft nach DVGW DIN 3588-1 und 3588-3

Modell 9692G

Artikel 772 628



Eigenschaften

Für Rohraußendurchmesser	für d	110
Z-Maß 1	Z1	109 mm
Z-Maß 2	Z2	70 mm
Länge 1	L1	177 mm
Länge 2	L2	365 mm
Gewicht	1750 g	
Volumen	7127,68 cm ³	