

**SYNC Einhebelmischer Pull-down mit Brausefunktion - Messing gebürstet (23kt Gold)**

SYNC

33 870 895 Produktversion ab 26.02.2015



- Ausladung 240 mm
- schwenkbarer Auslauf 360°
- optional schwenkbegrenzbar mit Schwenkbegrenzungsset 12 821 970 90
- Laminar- und Brausestrahl
- Armaturenhöhe 444 mm
- Höhe bis Laminarstrahlregler 240 mm
- Bohrungsdurchmesser 35 mm
- Metallbrauseschlauch 1800 mm
- Sprayface mit Antikalk-System
- Durchfluss max. 10,4 l/min bei 3 bar Fließdruck
- bleifrei
- Wechseln der Strahlarten bei laufendem Wasser möglich
- Dieses Produkt leistet einen Beitrag zur Erfüllung der Vorgaben von nachhaltigen Gebäudezertifizierungen, z.B. LEED®, BREEAM®, DGNB

Eigensicher gegen Rückfließen.

	Messing gebürstet (23kt Gold)	33 870 895-28
	Chrom	33 870 895-00
	Platin gebürstet	33 870 895-06
	Platin	33 870 895-08
	Messing (23kt Gold)	33 870 895-09
	Dark Brass matt	33 870 895-16
	Dark Bronze matt	33 870 895-17
	Dark Chrome	33 870 895-19
	Schwarz matt	33 870 895-33
	Bronze gebürstet	33 870 895-42
	Champagne gebürstet (22kt Gold)	33 870 895-46
	Champagne (22kt Gold)	33 870 895-47
	Chrom gebürstet (Edelstahl-Look)	33 870 895-93
	Dark Platin gebürstet	33 870 895-99

**Empfohlenes Zubehör**

**Schwenkbegrenzungsset -** 12 821 970 90



**Empfohlenes Zubehör**

**Exzenterbetätigung mit Drehknopf - Messing gebürstet (23kt Gold)** 10 712 970-28

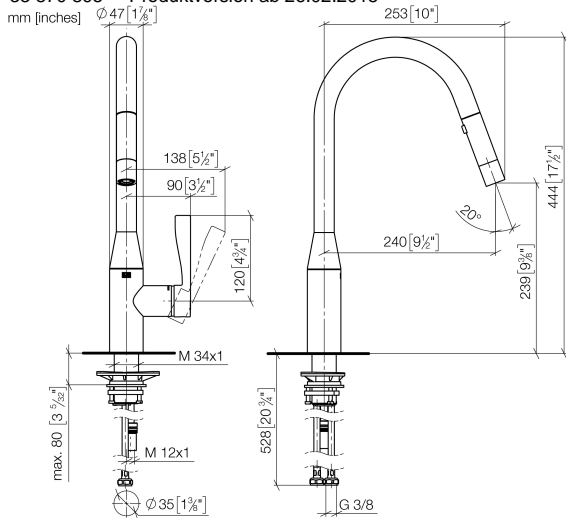


**Empfohlenes Zubehör**

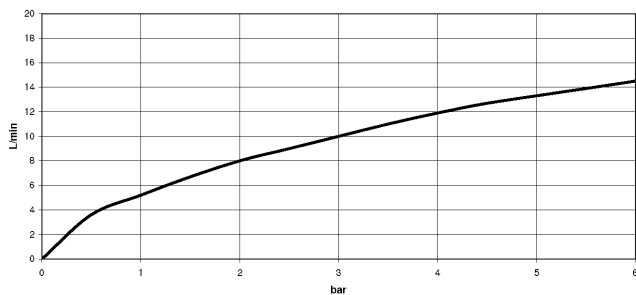
**Spender ohne Rosette - Messing gebürstet (23kt Gold)** 82 424 970-28



33 870 895 Produktversion ab 26.02.2015



**Durchflussdiagramm**



**Codes & Standards**

DIN 4109

EN 1717

Executive Order  
no. 1007

ISO 3822

**Ü-Zeichen**



SYNC Einhebelmischer Pull-down mit Brausefunktion - Messing gebürstet (23kt Gold)

SYNC

---

33 870 895 Produktversion ab 26.02.2015

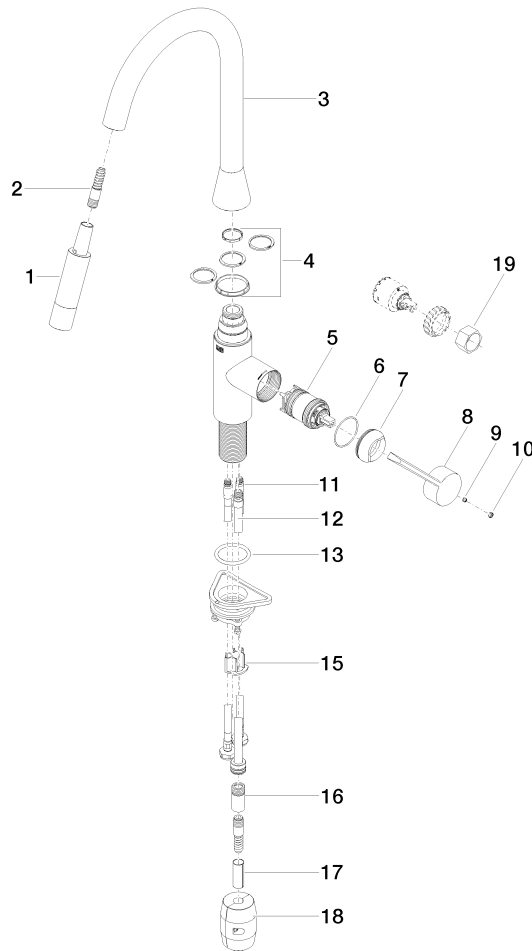
Zertifikate

---

Belgaqua\_21-027-2 GDV\_0400

LGA\_28

33 870 895 Produktversion ab 26.02.2015



# SYNC Einhebelmischer Pull-down mit Brausefunktion - Messing gebürstet (23kt Gold)

SYNC

33 870 895 Produktversion ab 26.02.2015

## Ersatzteilstückliste

Nr.	Artikelnummer	Benennung	Verbaumenge	Lieferzeit
6	09 14 10 190 90	O-Ring EPDM 70 38,0 x 1,5 mm -	1,00	2
18	04 21 50 010 00 90	Gewicht für Küchenbrauseschläuche 220g -	1,00	2
3	90 28 22 302 00-28	Auslauf 325 x 250 x 64 mm - Messing gebürstet (23kt Gold)	1,00	20
10	90 31 20 087 00-28	Abdeckung Ø 7 x 2,1 mm - Messing gebürstet (23kt Gold)	1,00	20
8	09 20 89 020-28	Griff Hebel 142 x 44,50 x 23 mm - Messing gebürstet (23kt Gold)	1,00	20
19	90 30 09 031 00 90	Montageschlüssel Kartuschenverschraubung -	1,00	2
11	04 30 04 101 00 90	Druckschlauch M8x1 x 3/8" x 600 mm -	2,00	2
1	90 12 11 148 00-28	Brause - Messing gebürstet (23kt Gold)	1,00	-
Ersatzteil nicht mehr bestellbar, bitte bestellen Sie den Nachfolgeartikel				
12	04 28 20 067 00 90	Rohr -	1,00	2
7	09 28 30 030-28	Haube Ø 42 x 17 mm - Messing gebürstet (23kt Gold)	1,00	20
17	09 30 03 038 90	Schlauch geschlitz Ø 12 x 0,8 x 35 mm -	1,00	2
9	90 31 11 063 00 90	Befestigung Gewindestift mit Innensechskant mit Ringschneide M5 x 4 mm -	1,00	2
13	09 14 10 036 90	O-Ring 36,0 x 4,0 mm -	1,00	2
5	90 15 05 064 05 90	EHM Kartusche mit Adapterplatte Überwurfmutter Ø 35 mm x 58,6 mm -	1,00	2
2	04 30 02 120 00-85	Schlauch M12x1 x M12x1 x 1800 mm - Edelstahl	1,00	10
14	04 30 11 040 00 90	Befestigung für Spültisch Stand mit Distanzstück M34 x 1 -	1,00	2
16	90 24 03 253 00 90	Adapter Ø 16 x 35 mm -	1,00	2
15	09 20 93 056 90	Schlauchführung 30 x 22,2 x 25 mm -	1,00	2
4	12 821 970 90	Schwenkbegrenzungsset -	1,00	2