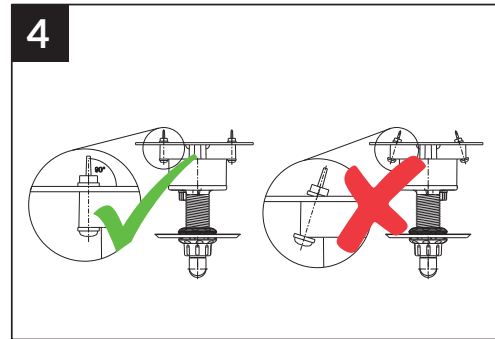
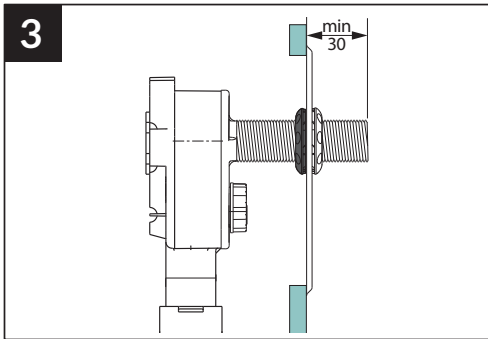
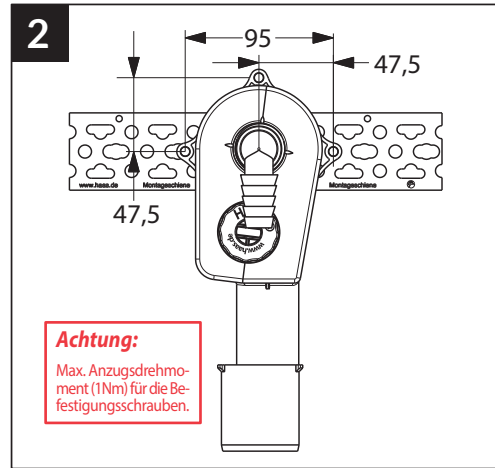
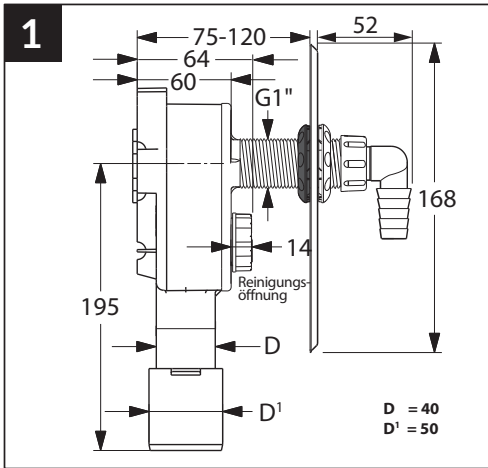
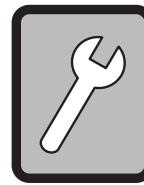




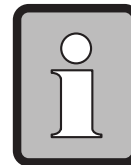
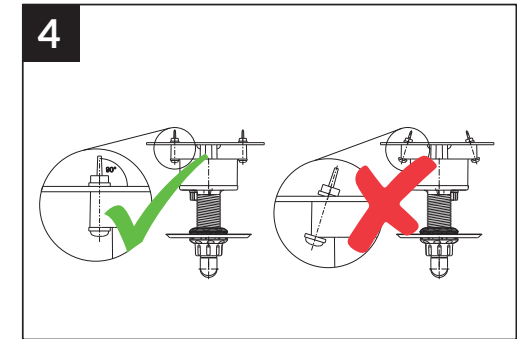
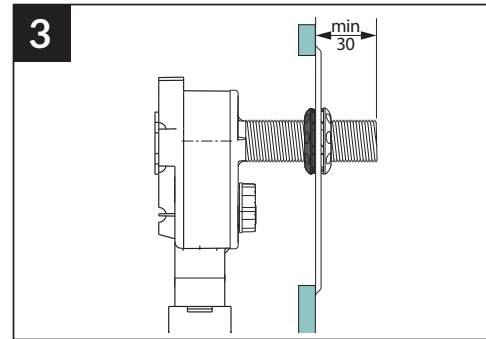
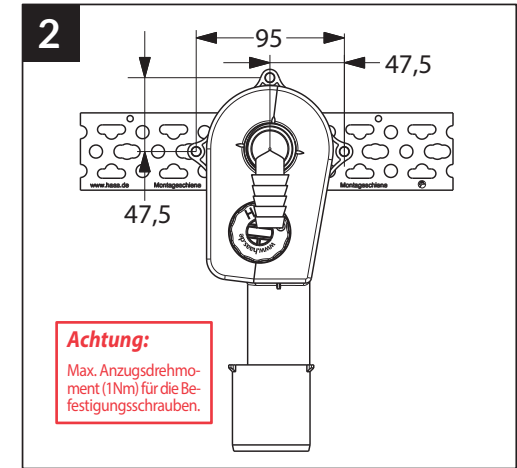
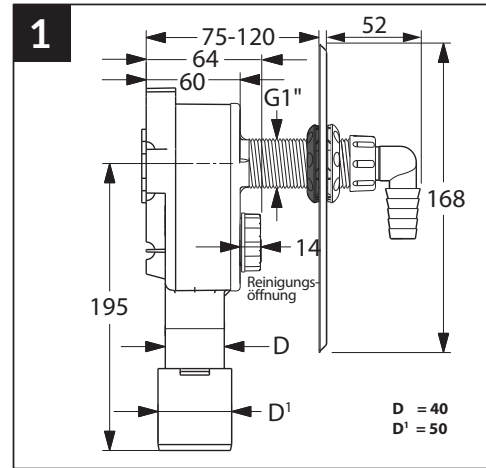
Multilingual



Der Siphon muss auf ebenen und planparallelen Untergrund, unbedingt spannungs- und vibrationsfrei entkoppelt, möglichst lotrecht eingebaut werden. Die Temperatur auf der Baustelle darf dabei nicht unter 0 °C liegen. Auch der Siphon selbst darf vor dem Einbauen nicht bei einer Lagertemperatur unter 0° gelagert worden sein. Der Waschmaschinenanschluss ist so zu kürzen, dass keine Hebelwirkung auf den Siphon einwirken kann. Der Schlauch darf keine Zugbelastung aufweisen. Wir empfehlen bei der Montage die Verwendung einer zusätzlichen Montageschiene (# 3859). Überzeugen Sie sich von einem ordnungsgemäßen Verschluss der Reinigungsöffnung und den korrekten Sitz der Dichtung. Verwenden Sie geeignete Flachkopfschrauben und Beilagscheiben wie in unserem Montageset (# 2151) angeboten. Keinesfalls Senkkopfschrauben oder zu starke Schrauben verwenden. Montieren Sie zuerst die schwarze Justiermutter in der dargestellten Lage (Bild1) um das Edelstahl-Abdeckblech zu justieren. Ziehen Sie die mitgelieferte Mutter (Bild1) nur maximal handfest an und vermeiden Sie in jedem Fall eine Zugbelastung auf den Anschlussstutzen bzw. eine Durchbiegung der Abdeckplatte. Verwenden Sie nur Originalteile der Otto Haas KG.

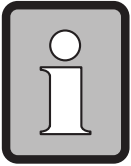


Multilingual



Der Siphon muss auf ebenen und planparallelen Untergrund, unbedingt spannungs- und vibrationsfrei entkoppelt, möglichst lotrecht eingebaut werden. Die Temperatur auf der Baustelle darf dabei nicht unter 0 °C liegen. Auch der Siphon selbst darf vor dem Einbauen nicht bei einer Lagertemperatur unter 0° gelagert worden sein. Der Waschmaschinenanschluss ist so zu kürzen, dass keine Hebelwirkung auf den Siphon einwirken kann. Der Schlauch darf keine Zugbelastung aufweisen. Wir empfehlen bei der Montage die Verwendung einer zusätzlichen Montageschiene (# 3859). Überzeugen Sie sich von einem ordnungsgemäßen Verschluss der Reinigungsöffnung und den korrekten Sitz der Dichtung. Verwenden Sie geeignete Flachkopfschrauben und Beilagscheiben wie in unserem Montageset (# 2151) angeboten. Keinesfalls Senkkopfschrauben oder zu starke Schrauben verwenden. Montieren Sie zuerst die schwarze Justiermutter in der dargestellten Lage (Bild1) um das Edelstahl-Abdeckblech zu justieren. Ziehen Sie die mitgelieferte Mutter (Bild1) nur maximal handfest an und vermeiden Sie in jedem Fall eine Zugbelastung auf den Anschlussstutzen bzw. eine Durchbiegung der Abdeckplatte. Verwenden Sie nur Originalteile der Otto Haas KG.





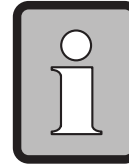
Max. Anzugsdrehmoment 1Nm für die seitlichen Befestigungsschrauben. Der max. zulässige Betriebsdruck des Siphons beträgt 0,1 bar (1m Wassersäule) nach DIN 19541: Die maximal zulässige Wassertemperatur beträgt 90 °C für eine Beaufschlagungszeit von 5 Minuten.

Von einer Vormontage der UP-Siphons im Registerbau wird dringend abgeraten. Für Transportbeschädigungen zu und auf Baustellen an den Siphonen auf diesen vormontierten Registern wird jede Haftung ausdrücklich ausgeschlossen.

**ACHTUNG: BITTE ÜBERPRÜFEN SIE DEN SIPHON AUF DICHTHEIT!**

**Es handelt sich um ein Revisionsteil. Bitte überprüfen Sie jährlich den Siphon auf Funktionsfähigkeit.**

Die Einhaltung unserer Einbauanleitung ist Voraussetzung zur Geltendmachung von Gewährleistungsansprüchen auf der Grundlage unserer Verkaufs- und Lieferbedingungen. *Aktuelle Version (Verkaufs- und Lieferbedingungen, Montageanleitungen)* unter: [www.haas.de](http://www.haas.de)



Max. Anzugsdrehmoment 1Nm für die seitlichen Befestigungsschrauben. Der max. zulässige Betriebsdruck des Siphons beträgt 0,1 bar (1m Wassersäule) nach DIN 19541: Die maximal zulässige Wassertemperatur beträgt 90 °C für eine Beaufschlagungszeit von 5 Minuten.

Von einer Vormontage der UP-Siphons im Registerbau wird dringend abgeraten. Für Transportbeschädigungen zu und auf Baustellen an den Siphonen auf diesen vormontierten Registern wird jede Haftung ausdrücklich ausgeschlossen.

**ACHTUNG: BITTE ÜBERPRÜFEN SIE DEN SIPHON AUF DICHTHEIT!**

**Es handelt sich um ein Revisionsteil. Bitte überprüfen Sie jährlich den Siphon auf Funktionsfähigkeit.**

Die Einhaltung unserer Einbauanleitung ist Voraussetzung zur Geltendmachung von Gewährleistungsansprüchen auf der Grundlage unserer Verkaufs- und Lieferbedingungen. *Aktuelle Version (Verkaufs- und Lieferbedingungen, Montageanleitungen)* unter: [www.haas.de](http://www.haas.de)