

20 004 715 Produktversion ab 01.06.2015

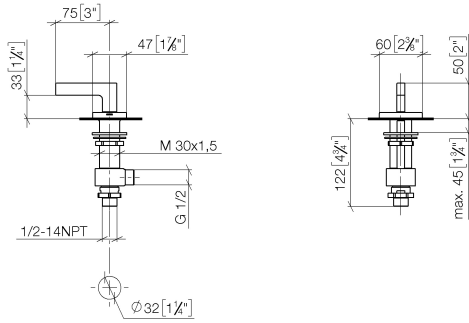
- Bohrungsdurchmesser 32 mm
- Rosette 60 x 47 mm
- mit Warmkennzeichnung



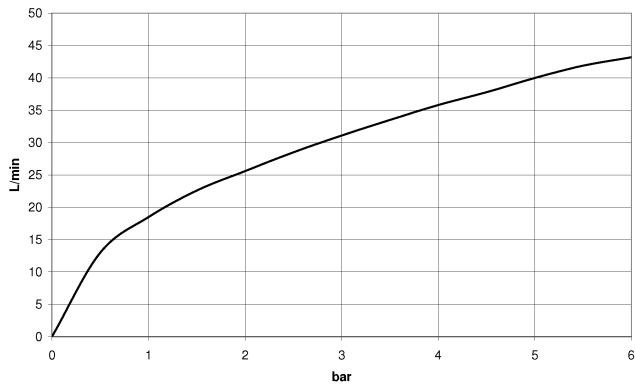
	Champagne (22kt Gold)	20 004 715-47
	Chrom	20 004 715-00
	Platin gebürstet	20 004 715-06
	Dark Chrome	20 004 715-19
	Messing gebürstet (23kt Gold)	20 004 715-28
	Bronze gebürstet	20 004 715-42
	Champagne gebürstet (22kt Gold)	20 004 715-46
	Dark Platinum gebürstet	20 004 715-99

20 004 715 Produktversion ab 01.06.2015

mm [inches]



**Durchflussdiagramm**



**Codes & Standards**

DIN 4109

ISO 3822

NSF372

NSF61

**Ü-Zeichen**



Seitenventil , rechtsschließend , warm - Champagne (22kt Gold)

SERIENSPEZIFISC

20 004 715 Produktversion ab 01.06.2015

Zertifikate

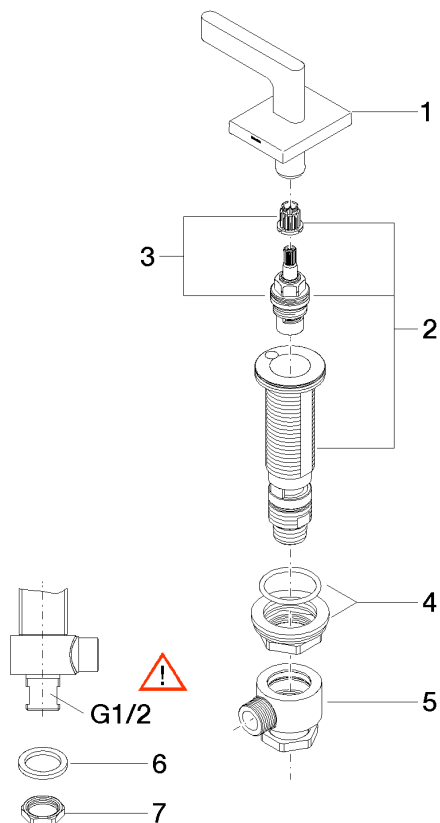
IAPMO\_N-4

LGA\_28

IAPMO\_6

20 004 715 Produktversion ab 01.06.2015

Ersatzteile für die  
anderen  
Oberflächenvarianten  
finden Sie hier:  
Chrom



**Ersatzteilstückliste**

Nr.	Artikelnummer	Benennung	Verbaumenge	Lieferzeit
3	90 90 03 153 00 90	Oberteil , rechtsschließend verlängert 7mm 1/2" -	1,00	2
7	09 23 10 012 90	Befestigung Mutter SW 24 1/2" -	1,00	2
6	09 30 11 059 90	Scheibe -	1,00	2
5	04 17 11 023 10 90	Anschluss Verteiler komplett 1/2" -	1,00	2
1	90 20 70 057 02-47	Griff für Waschtisch Hot Hebel 60 x 47,5 x 40 mm - Champagne (22kt Gold)	1,00	30
4	04 23 10 032 78 90	Befestigung mit Dichtungen M30 x 1,5 -	1,00	2
2	04 17 11 058 53 90	Seitenteil rechtsschließend 1/2" -	1,00	2