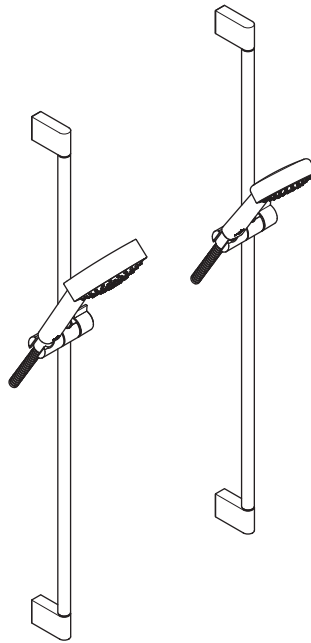


MONTAGEANLEITUNG

26 403 965 • 26 403 969

Installation instructions · Montageaanwijzing · Instructions de montage · Istruzioni di montaggio
Instrucciones de montaje · Assembly Instructions · Monteringsanvisning · Montážní návod
Instrukcja montażu · Инструкция по монтажу · 维修保养



Bad



Wellness



Fliesen



Tischkultur



Küche

DE Allgemeine Warnhinweise. **GB** General warnings. **NL** Algemene waarschuwingen. **FR** Mises en garde générales. **IT** Avvertenze generali. **ES** Advertencias generales. **US** General warnings. **SE** Allmänna varningar. **CZ** Všeobecné výstražné pokyny. **PL** Ogólne wskazówki ostrzegawcze. **RU** Общие предупреждения. **CN** 一般性警告。



DE Vorsicht! Dieses Symbol warnt vor Sachschäden bei Nichtbeachten der Sicherheitshinweise. **GB** Caution! This symbol gives warning of damage to property if safety instructions are not followed. **NL** Voorzichtig! Dit symbool waarschuwt voor materiële schade bij het nietnaleven van de veiligheidsinstructies. **FR** Prudence ! Ce symbole met en garde contre des dommages matériels en cas de non-respect des consignes de sécurité. **IT** Attenzione! Questa icona avverte in merito ai danni materiali derivanti dalla non osservanza delle avvertenze di sicurezza. **ES** ¡Atención! Este símbolo advierte de los posibles daños si no se cumplen las indicaciones de seguridad. **US** Caution! This icon warns of property damage due to non-compliance with the safety instructions. **SE** Se upp! Denna symbol varnar för skador på egendom vid ignorering av säkerhetsanvisningarna. **CZ** Pozor! Tento symbol varuje před věcnými škodami v důsledku nedodržení bezpečnostních pokynů. **PL** Uwaga! Symbol ostrzega przed uszkodzeniami na skutek nieprzestrzegania wskazówek bezpieczeństwa. **RU** Осторожно! Этот символ предупреждает о материальном ущербе в случае несоблюдения указаний по технике безопасности. **CN** 注意！该符号代表如不遵守安全指示将导致财产损失。



DE Hinweis! Dieses Symbol warnt vor möglichen Sachschäden bei Nichtbeachten der Montagehinweise. **GB** Note! This symbol gives warning of possible damage to property if installation instructions are not followed. **NL** Let op! Dit symbool waarschuwt voor mogelijke materiële schade bij het niet-naleven van de montage-instructies. **FR** Remarque ! Ce symbole met en garde contre d'éventuels dommages matériels en cas de non-respect des instructions de montage. **IT** Avviso! Questo simbolo avverte in merito ai possibili danni materiali derivanti dalla non osservanza delle istruzioni di montaggio. **ES** Nota: Este símbolo advierte de los posibles daños si no se cumplen las indicaciones de montaje. **US** Note! This icon warns of possible property damage due to non-compliance with the installation instructions. **SE** Obs! Denna symbol varnar för skador på egendom vid ignorering av monteringsanvisningarna. **CZ** Upozornění! Tento symbol varuje před možnými věcnými škodami v důsledku nedodržení montážních pokynů. **PL** Wskazówka! Symbol ostrzega przed możliwymi uszkodzeniami na skutek nieprzestrzegania instrukcji montażowych. **RU** Указание! Этот символ предупреждает о возможном материальном ущербе в случае несоблюдения указаний по монтажу. **CN** 提示！该符号代表如不遵守安装指示可能导致财产损失。

DE Alle Arbeiten sind ausschließlich durch sachkundiges, qualifiziertes Personal durchzuführen! Nur dann ist eine Haftungsübernahme durch den Hersteller möglich. Nationale Vorschriften zur Unfallverhütung sind in jedem Fall vorrangig zu befolgen. Maße finden Sie im Anhang.

GB All the work must be carried out exclusively by competent, suitably qualified personnel! Only then can there be any assumption of liability on the part of the manufacturer. Priority is always given to national statutory accident prevention regulations. Dimensions can be found in the appendix.

NL Alle werkzaamheden dienen uitsluitend door vakkundig en gekwalificeerd personeel te worden uitgevoerd. Alleen in dat geval kan de fabrikant aansprakelijk worden gesteld. Nationale voorschriften ter preventie van ongevallen moeten in ieder geval met prioriteit worden opgevolgd. Maten vindt u in het aanhangsel.

FR Tous les travaux doivent être réalisés exclusivement par un personnel qualifié et compétent ! Seule la responsabilité du fabricant peut alors être engagée. Dans tous les cas, les réglementations nationales concernant la prévention des accidents doivent être respectées en priorité. Vous trouverez les dimensions en annexe.

IT Tutti i lavori devono essere eseguiti esclusivamente da personale esperto qualificato! Il costruttore risponderà dei danni solo a questa condizione. Sono sempre da rispettare in via prioritaria le norme antinfortunistiche locali. Le misure sono fornite nell'appendice.

ES Todos los trabajos deberán ser realizados exclusivamente por parte de personal profesional cualificado. El fabricante puede asumir algún tipo de responsabilidad en este caso. Siempre se deberán cumplir en primer lugar las directrices nacionales de prevención de accidentes. Las medidas se detallan en el anexo.

US All work must be carried out exclusively by trained, qualified personnel! Only then can the manufacturer assume liability. National accident prevention regulations have priority in all cases. Dimensions can be found in the appendix.

SE Alla arbeten får endast utföras av sakkunnig, kvalificerad personal! Detta är en förutsättning för att tillverkaren ska kunna överta någon form av ansvar. Nationella säkerhetsföreskrifter ska i varje fall iaktas med högsta prioritet. Måttuppgifter finns i bilagan.

CZ Všechny práce musí vykonávat výhradně odborný kvalifikovaný personál! Pouze tehdy může výrobce převzít ručení. Všechny národní předpisy o bezpečnosti práce mají vždy přednost. Rozměry najdete v příloze.

PL Wszystkie prace powinny być wykonane wyłącznie przez wykwalifikowany i doświadczony personel! Tylko w tym wypadku producent przejmuje odpowiedzialność. W każdym przypadku bezwzględnie muszą być przestrzegane przepisy BHP obowiązujące w danym kraju. Wymiary znajdują się w załączniku.

RU Все работы должны выполняться исключительно компетентным, квалифицированным персоналом! Только в этом случае обеспечивается гарантия производителя. В любом случае следует в приоритетном порядке выполнять национальные правила техники безопасности. Данные о размерах находятся в приложении.

CN 所有工作必须由具有相应资格的专业人员进行！并且由制造商承担相应责任。在任何情况下都必须首先遵守国家事故预防措施规定。尺寸在附件中。

DE Technische Daten. **GB** Technical data. **NL** Technische gegevens. **FR** Caractéristiques techniques. **IT** Dati tecnici. **ES** Datos técnicos. **US** Technical data. **SE** Teknisk data. **CZ** Technické údaje. **PL** Dane techniczne. **RU** Технические данные. **CN** 技术数据。

dornbracht.com
> Professional

DE Pflege und Wartung. **GB** Care and maintenance. **NL** Onderhoud en verzorging. **FR** Entretien et maintenance. **IT** Manutenzione e cura. **ES** Cuidado y mantenimiento. **US** Care and Maintenance. **SE** Skötsel och underhåll. **CZ** Ošetrování a údržba. **PL** Czyszczenie i konserwacja. **RU** Уход и техобслуживание. **CN** 维修保养。

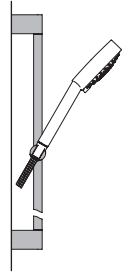
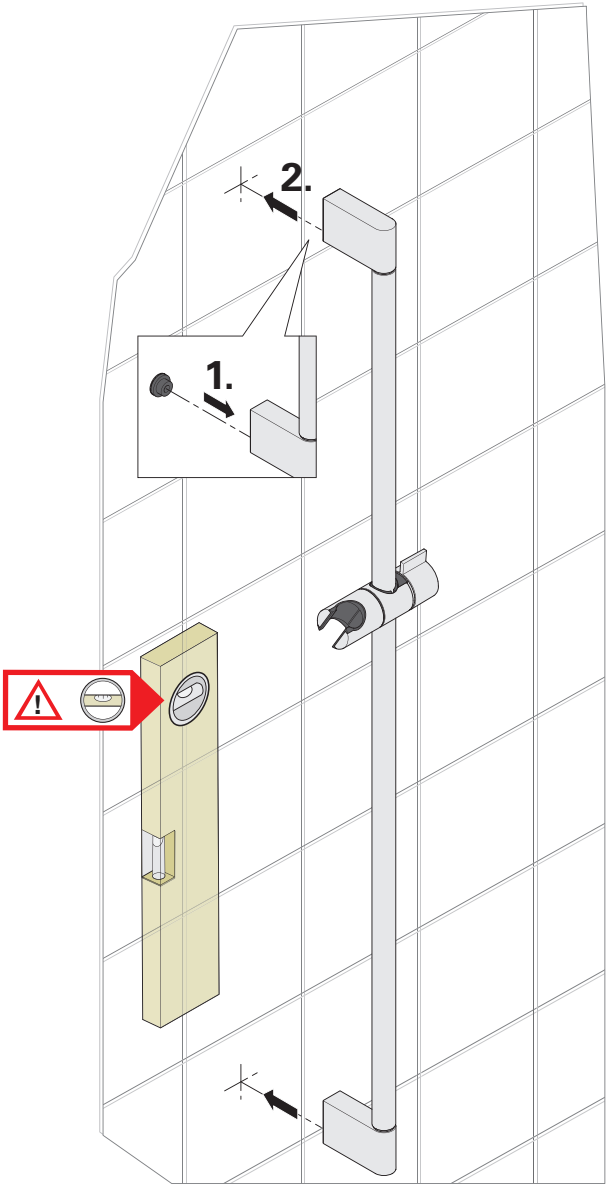


Lieferumfang // Parts supplied // Omvang van de levering // Pièces livrées // Entità di forniture // Volumen de suministro // Parts Supplied // Leveransomfang // Rozsah dodávky // Zakres dostawy // Объем поставки // 供货范围

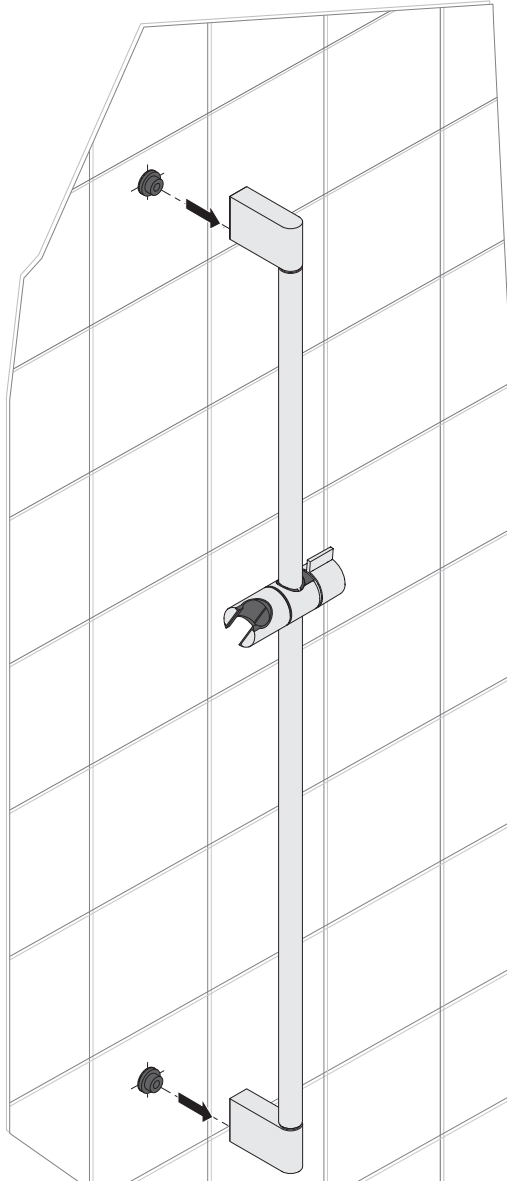
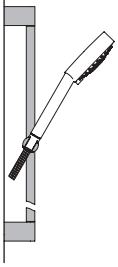
26 403 965



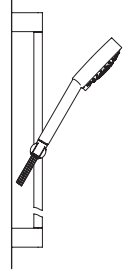
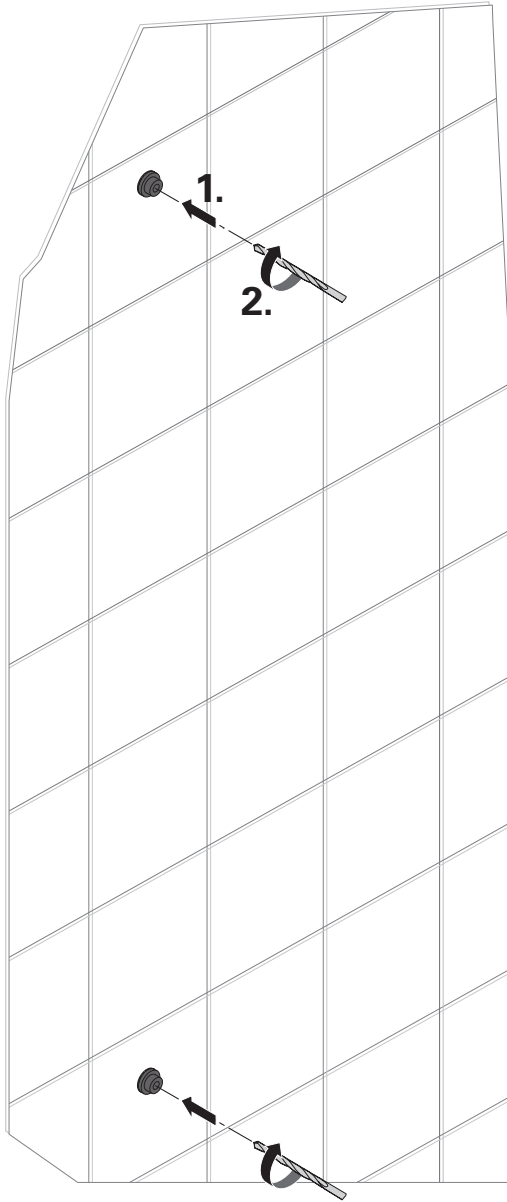
1

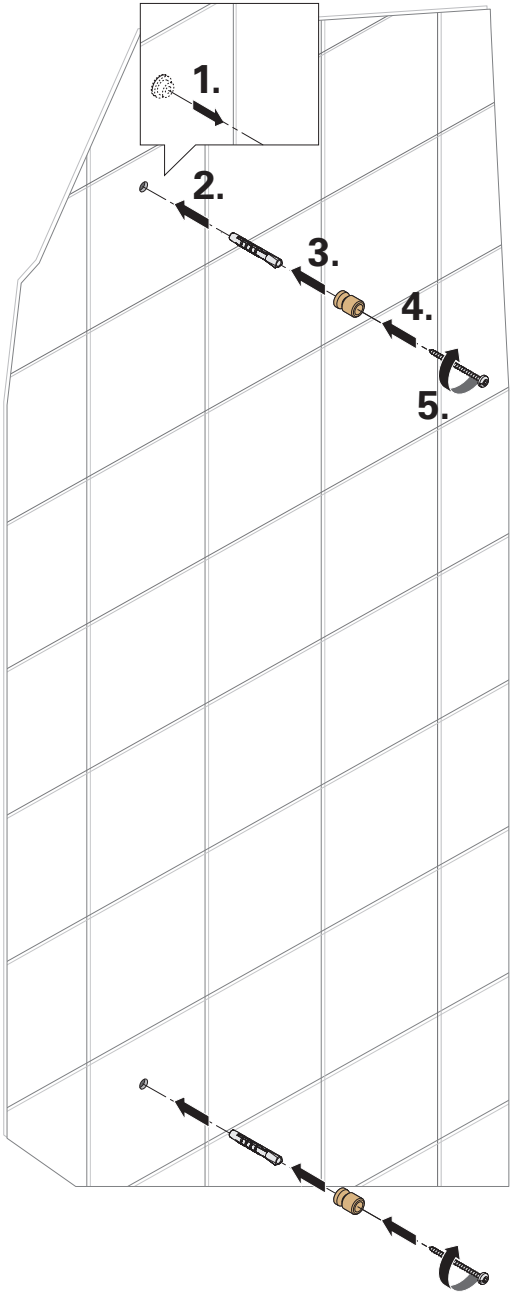
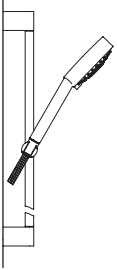


2

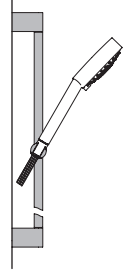
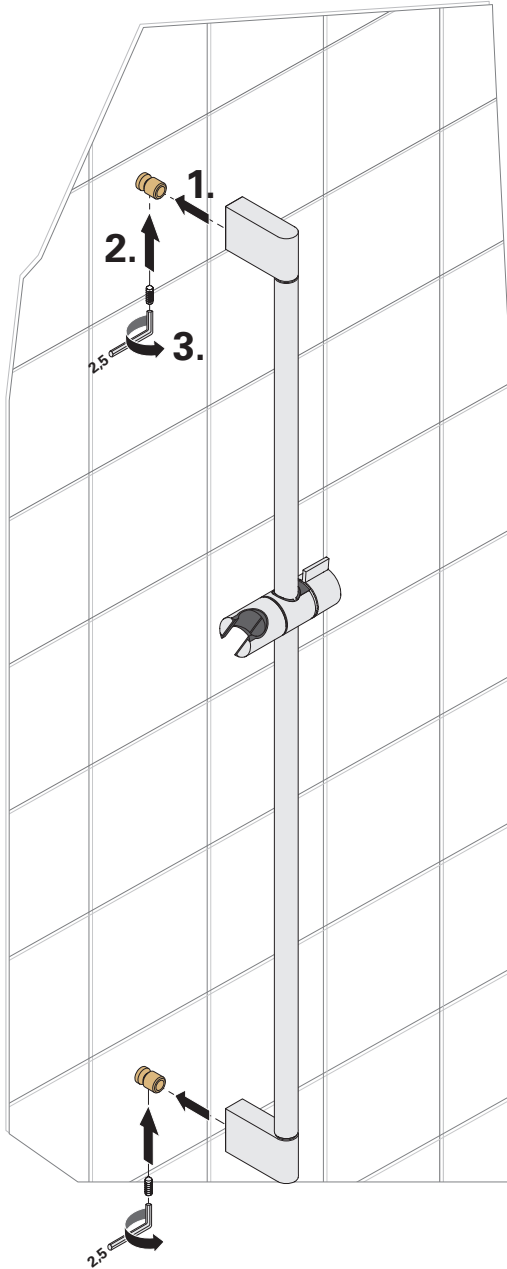


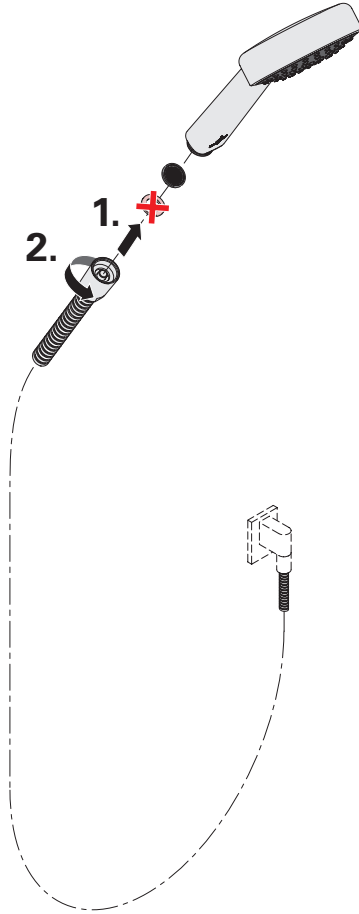
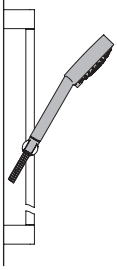
3



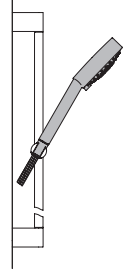
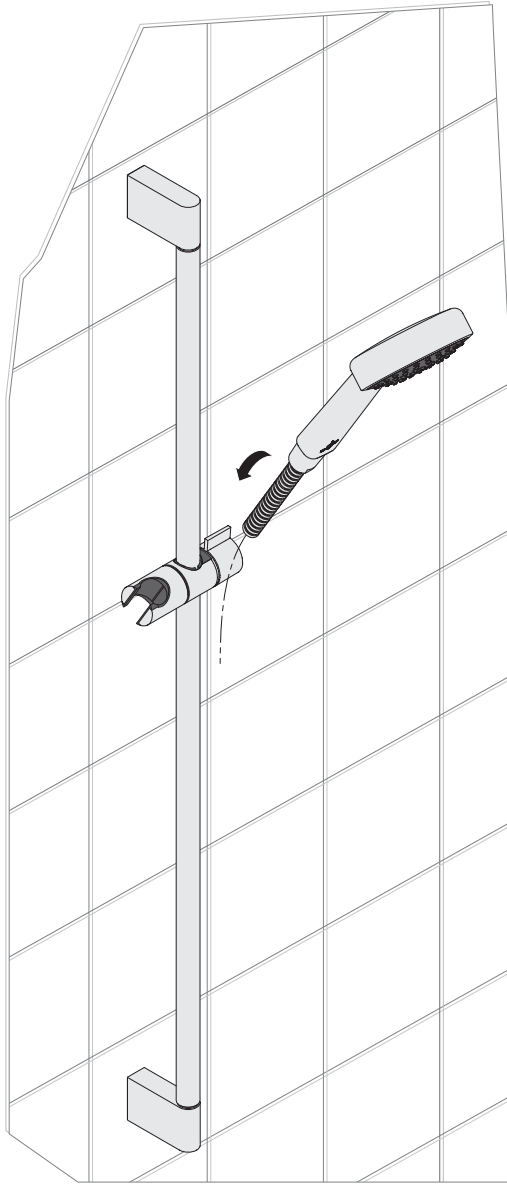


5

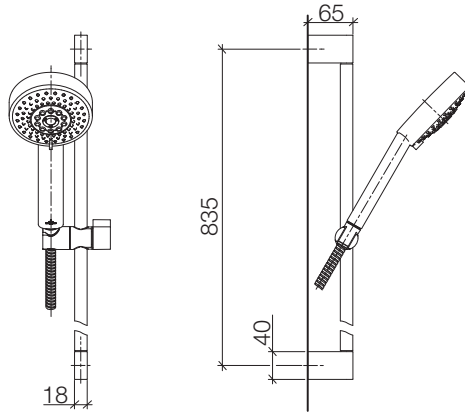




7

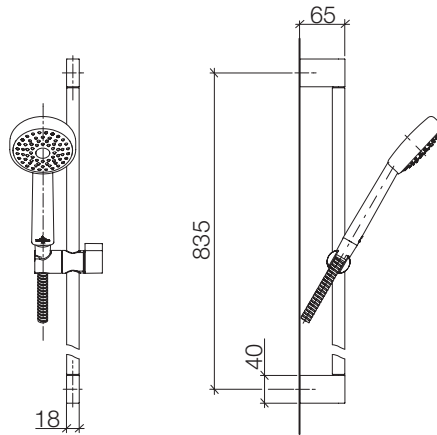


26 403 965

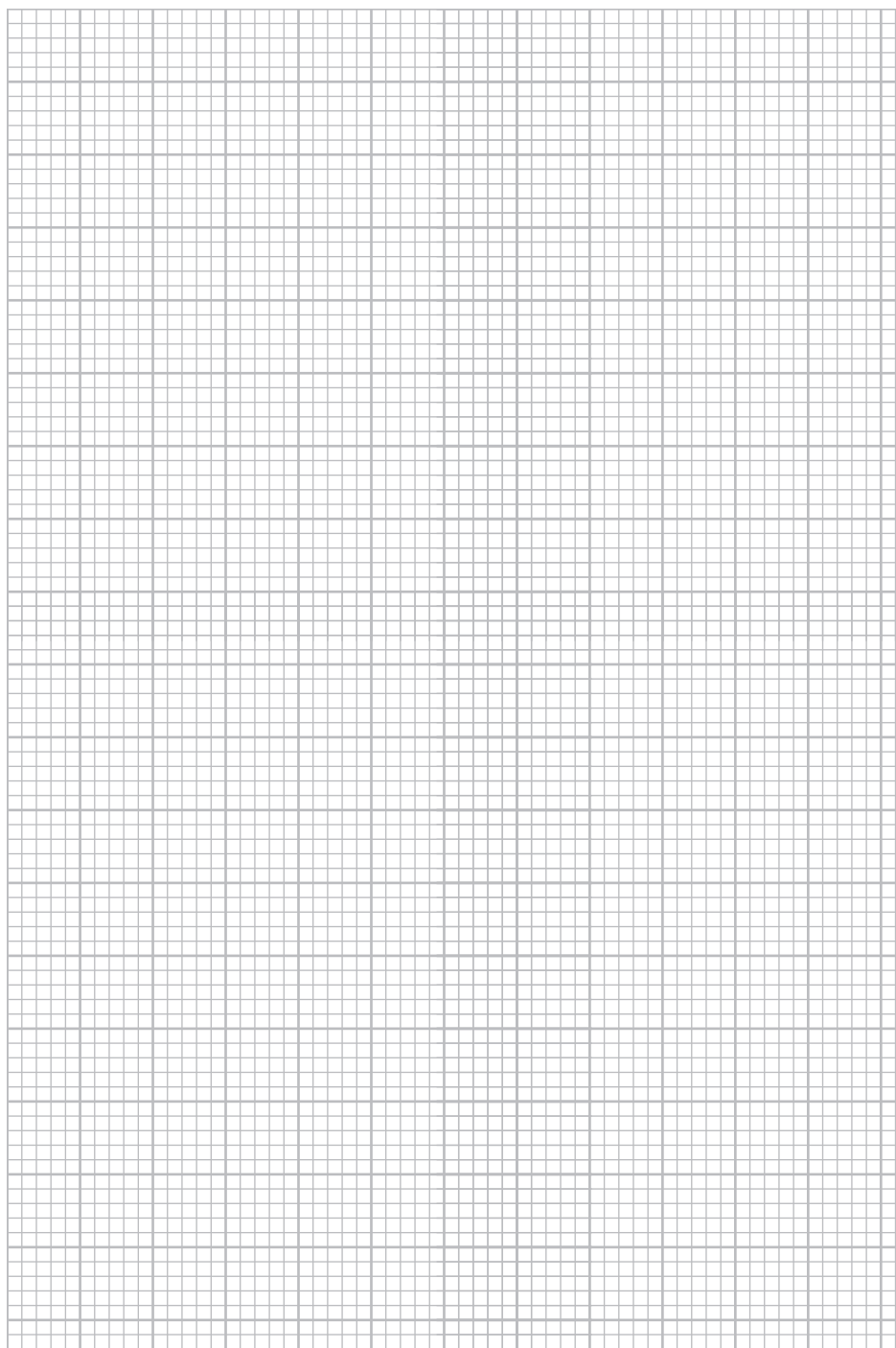


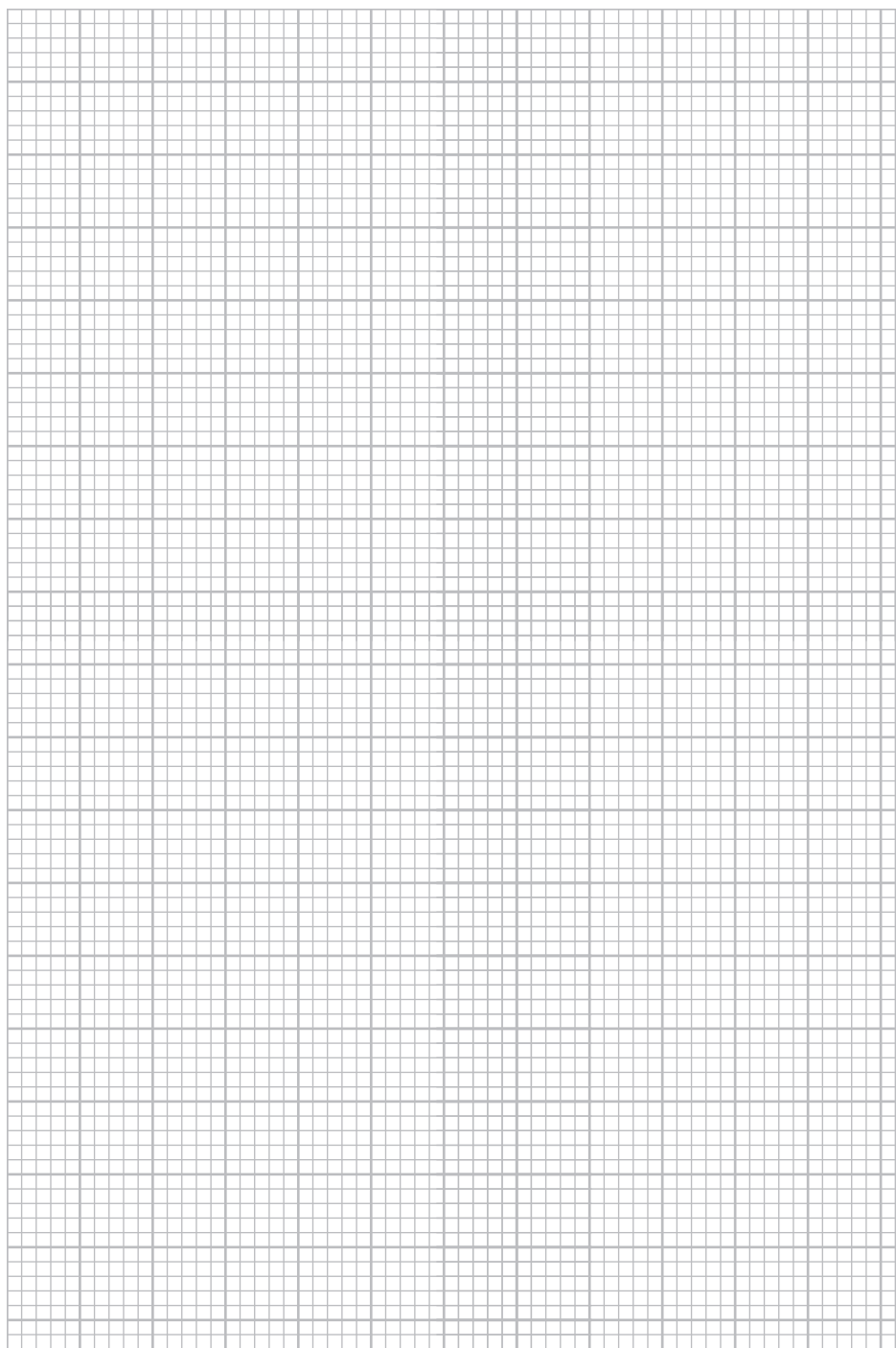
mm

26 403 969



mm





VILLEROY & BOCH

*Official licensee for
Villeroy & Boch fittings and accessories
Aloys F. Dornbracht GmbH & Co. KG
Armaturenfabrik
Köbbingser Mühle 6
D-58640 Iserlohn*

*Phone +49 23 71 433-59 00
Fax +49 23 71 433-59 01*



01 03 05 969 00 / 10.2014

by The logo for DORN BRACHT, consisting of the words "DORN" and "BRACHT" stacked vertically inside a square border.

