

36 617 705 Produktversion ab 14.10.2020



- mit WAVES-Struktur
- Rosette 60 x 60 mm
- ohne Kennzeichnung
- Oberteil mit ablängbarer Spindel und Hülse

	Platin gebürstet	36 617 705-06
	Chrom	36 617 705-00
	Dark Brass matt	36 617 705-16
	Dark Bronze matt	36 617 705-17
	Dark Chrome	36 617 705-19
	Champagne gebürstet (22kt Gold)	36 617 705-46
	Champagne (22kt Gold)	36 617 705-47
	Dark Platinum gebürstet	36 617 705-99

**Benötigtes Zubehör**



- UP-Ventil 1/2" -** 35 607 970 90
- Min. Einbautiefe 105 mm
  - Max. Einbautiefe 150 mm

36 617 705 Produktversion ab 14.10.2020

mm [inches]



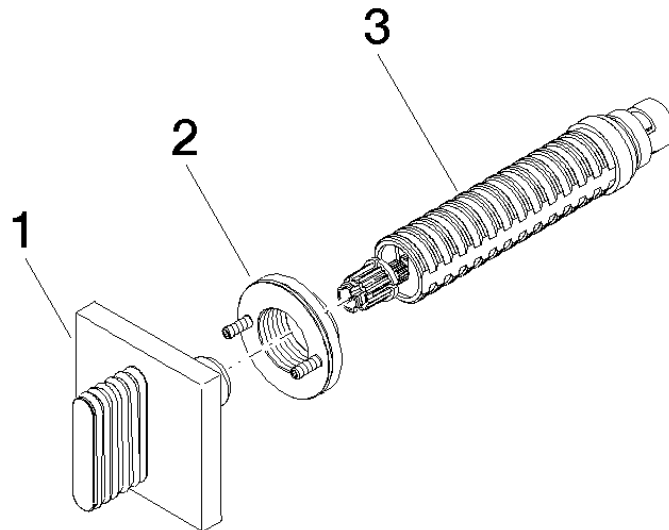
Codes & Standards

ASME A112.18.1	cUPC	DIN 4109	EN 1111
EN 200	ISO 3822	Scottish Water Byelaws	UK Water Supply Regulations

Ü-Zeichen

Zertifikate

WRAS_2011	DVGW_DW- 6501DN0	DVGW_DW- 6512DN0	LGA_29	WRAS_2010
LGA_29	IAPMO_4976 (			



### Ersatzteilstückliste

Nr.	Artikelnummer	Benennung	Verbaumenge	Lieferzeit
2	90 21 02 108 00 90	Wandscheibe komplett -	1,00	2
1	90 20 70 055 01-06	Griff für Unterputz Wand Neutral oval Welle 60 x 60 x 40 mm - Platin gebürstet	1,00	10
3	90 90 03 143 00 90	Oberteil , rechtsschließend 1/2" -	1,00	2