



**Sanpress Inox-Übergangswinkel 90°
mit SC-Contur**

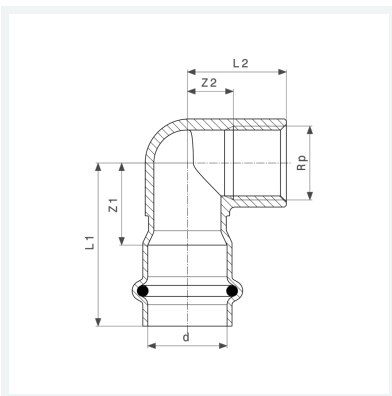
- Pressanschluss, Rp-Gewinde

Ausstattung

Dichtelement EPDM

Modell 2314.2

Artikel 437 053



Eigenschaften

VdS-Zulassung	VdS	✓
Rohraußendurchmesser	d	35
Innengewinde zylindrisch	Rp	1¼
Z-Maß 1	Z1	37 mm
Z-Maß 2	Z2	20 mm
Länge 1	L1	63 mm
Länge 2	L2	42 mm
Gewicht	290 g	
Volumen	414,4 cm ³	
Werkstoff	Stahl nichtrostend	