

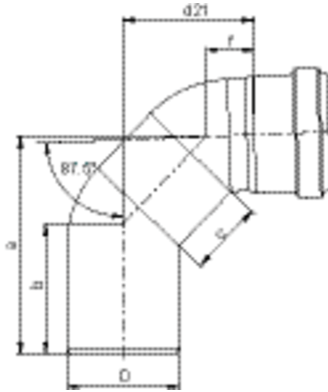
Bögen 87,5° mit Beruhigungsstrecke

Produktinformationen zur Produktgruppe

ACO Produktvorteile

- Werkstoff: Edelstahl
- Baustoffklasse: A1
- Nicht brennbar
- Kein Einbringen von zusätzlicher Brandlast

- Für Übergang in liegende Leitungen
- Baustoffklasse A1
 - Nicht brennbar
- Höchste Oberflächenqualität
- Hervorragende Beständigkeit
- Gemäß DIN EN 1124
- Mit rückstausicherer Steckmuffenverbindung und Doppellippendichtung aus EPDM



Technische Daten zum Artikel 0174.04.96

Werkstoff	Abmessungen						Gewicht
	D	a	b	c	d21	f	
	[mm]	[mm]	[mm]	[mm]	[mm]	[mm]	[kg]
1.4404	75	146	87	50	88	32	0,5

Winkel α : 87,5°