



## Megapress-Bogen 45° mit SC-Contur

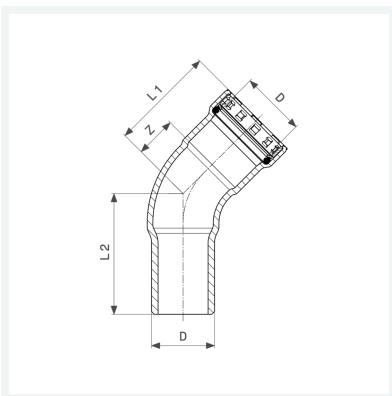
- für Stahlrohre nach DIN EN 10220/10255
- Einsteckende, Pressanschluss

### Ausstattung

Dichtelement EPDM, Schneidring, Trennring

**Modell 4226.1**

**Artikel 739 393**



## Eigenschaften

Durchmesser Nominal	DN	10
Rohraußendurchmesser nach DIN EN 10255	D	3/8
Z-Maß	Z	13 mm
Länge 1	L1	37 mm
Länge 2	L2	43 mm
Gewicht	88,5 g	
Volumen	82,88 cm <sup>3</sup>	
Werkstoff	Stahl unlegiert, Zink-Nickel-Beschichtung	