



## Raxinox-Übergangsstück mit SC-Contur

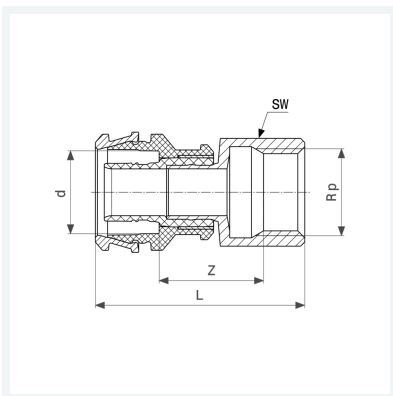
- Pressanschluss, Rp-Gewinde

### Ausstattung

Mehrkant

**Modell 4412**

**Artikel 724 092**



## Eigenschaften

Rohraußendurchmesser	d	16
Innengewinde zylindrisch	Rp	½
Z-Maß	Z	20 mm
Länge	L	50 mm
Schlüsselweite	SW	24 mm
Gewicht	50 g	
Volumen	82,88 cm <sup>3</sup>	
Werkstoff	Stahl nichtrostend	