


36 608 782 Produktversion ab 27.10.2020



- Rosette 60 x 60 mm
- Oberteil mit ablängbarer Spindel und Hülse

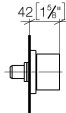
	Platin gebürstet	36 608 782-06
	Chrom	36 608 782-00
	Platin	36 608 782-08
	Dark Brass matt	36 608 782-16
	Dark Bronze matt	36 608 782-17
	Dark Chrome	36 608 782-19
	Messing gebürstet (23kt Gold)	36 608 782-28
	Bronze gebürstet	36 608 782-42
	Champagne gebürstet (22kt Gold)	36 608 782-46
	Champagne (22kt Gold)	36 608 782-47
	Dark Platinum gebürstet	36 608 782-99

Benötigtes Zubehör

	UP-Ventil 3/4" - •Min. Einbautiefe 105 mm •Max. Einbautiefe 150 mm	35 608 970 90
--	---	---------------

36 608 782 Produktversion ab 27.10.2020

mm [inches]

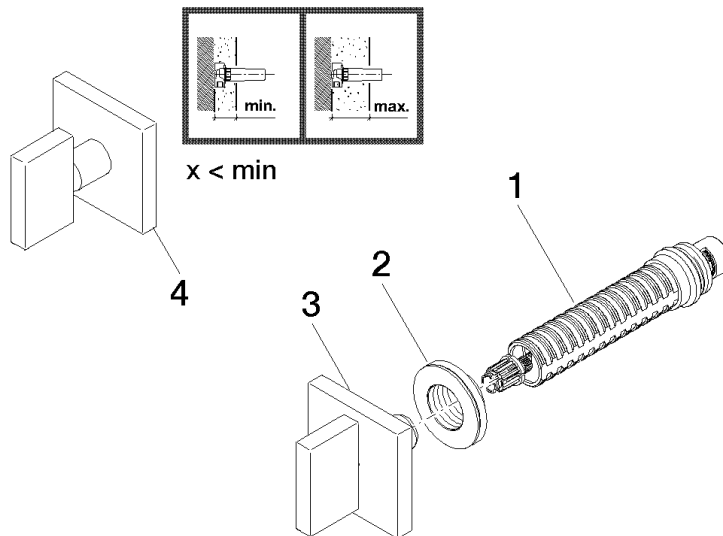


Codes & Standards

ASME A112.18.1	cUPC	Scottish Water Byelaws	UK Water Supply Regulations
----------------	------	---------------------------	--------------------------------

Zertifikate

WRAS_2010	IAPMO_4976 (
-----------	--------------



Ersatzteilstückliste

Nr.	Artikelnummer	Benennung	Verbaumenge	Lieferzeit
2	09 21 02 108 90	Hülse Ø 43,1 x 13 mm -	1,00	60
3	90 20 78 002 02-06	Griff für Unterputzventil 60 x 60 x 75 mm - Platin gebürstet	1,00	10
4	90 20 78 002 01-06	Griff 60 x 60 x 55 mm - Platin gebürstet	1,00	10
1	90 90 03 127 00 90	Oberteil , rechtsschließend 3/4" -	1,00	2