

MEM Waschtisch-Wandbatterie ohne Ablaufgarnitur - Champagne gebürstet (22kt Gold)

MEM

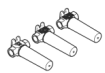
36 712 782 Produktversion ab 27.10.2020



- Ausladung 200 mm
- starrer Auslauf
- rechteckiger luftangereicherter Strahl
- Bohrungsdurchmesser Seitenventil 40 mm
- Bohrungsdurchmesser Auslauf 40 mm
- Einzelrosetten 60 x 60 mm
- Durchfluss max. 5,7 l/min
- bleifrei
- Dieses Produkt leistet einen Beitrag zur Erfüllung der Vorgaben von nachhaltigen Gebäudezertifizierungen, z.B. LEED®, BREEAM®, DGNB

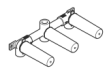
	Champagne gebürstet (22kt Gold)	36 712 782-46
	Chrom	36 712 782-00
	Platin gebürstet	36 712 782-06
	Platin	36 712 782-08
	Dark Brass matt	36 712 782-16
	Dark Bronze matt	36 712 782-17
	Dark Chrome	36 712 782-19
	Messing gebürstet (23kt Gold)	36 712 782-28
	Bronze gebürstet	36 712 782-42
	Champagne (22kt Gold)	36 712 782-47
	Cyprum	36 712 782-49
	Dark Platinum gebürstet	36 712 782-99

Benötigtes Zubehör



- UP-Wandbatterie , variable Positionierung -** 35 712 970 90
- Min. Einbautiefe 93 mm
 - Max. Einbautiefe 138 mm

Benötigtes Zubehör



- UP-Wandbatterie , Auslauf mittig -** 35 707 970 90
- Min. Einbautiefe 93 mm
 - Max. Einbautiefe 138 mm

Benötigtes Zubehör



- UP-Wandbatterie , Auslauf mittig -** 35 700 970 90
- Min. Einbautiefe 110 mm
 - Max. Einbautiefe 150 mm

Benötigtes Zubehör

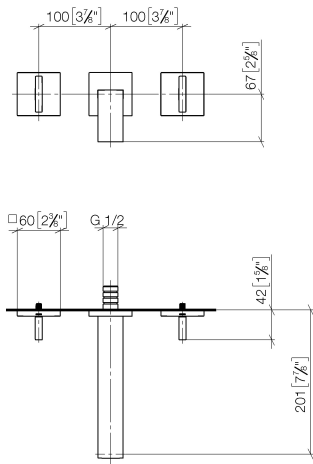


- UP-Wandbatterie , variable Positionierung -** 35 720 970 90
- Min. Einbautiefe 110 mm
 - Max. Einbautiefe 150 mm

**MEM Waschtisch-Wandbatterie ohne Ablaufgarnitur - Champagne gebürstet
(22kt Gold)**

MEM

36 712 782 Produktversion ab 27.10.2020
mm [inches]



Durchflussdiagramm



Codes & Standards

DIN 4109

ISO 3822

Scottish Water
Byelaws

UK Water Supply
Regulations

Ü-Zeichen



MEM Waschtisch-Wandbatterie ohne Ablaufgarnitur - Champagne gebürstet
(22kt Gold)

MEM

36 712 782 Produktversion ab 27.10.2020

Zertifikate

LGA_18

WRAS_2204

36 712 782 Produktversion ab 27.10.2020

