

13 800 811 Produktversion ab 01.04.2024

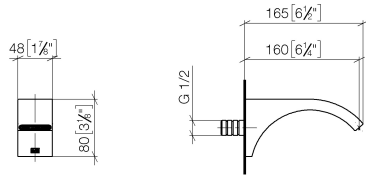


- Ausladung 160 mm
- starrer Auslauf
- rechteckiger luftangereicherter Strahl
- Bohrungsdurchmesser 37 mm
- Anschluss 1/2"
- Durchfluss max. 4,5 l/min
- bleifrei
- Dieses Produkt leistet einen Beitrag zur Erfüllung der Vorgaben von nachhaltigen Gebäudezertifizierungen, z.B. LEED®, BREEAM®, DGNB

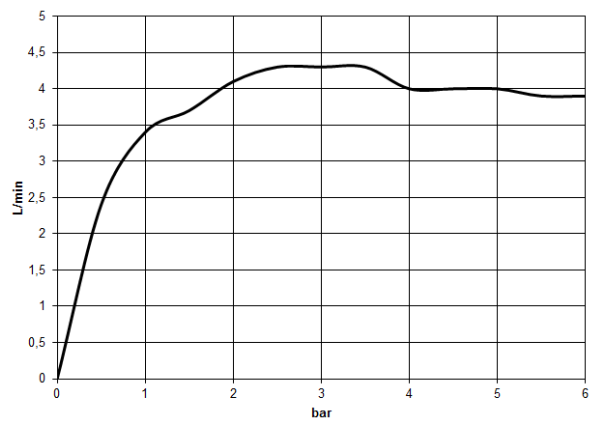
	Dark Chrome	13 800 811-19
	Chrom	13 800 811-00
	Platin gebürstet	13 800 811-06
	Messing gebürstet (23kt Gold)	13 800 811-28
	Platin / Platin gebürstet	13 800 811-36
	Messing / Messing gebürstet (23kt Gold)	13 800 811-38
	Bronze gebürstet	13 800 811-42
	Dark Platinum gebürstet	13 800 811-99

13 800 811 Produktversion ab 01.04.2024

mm [inches]



Durchflussdiagramm



Codes & Standards

ASME A112.18.1

cUPC

NSF372

NSF61



CYO Waschtisch-Wand-Auslauf ohne Ablaufgarnitur - Dark Chrome

CYO

13 800 811 Produktversion ab 01.04.2024

Zertifikate

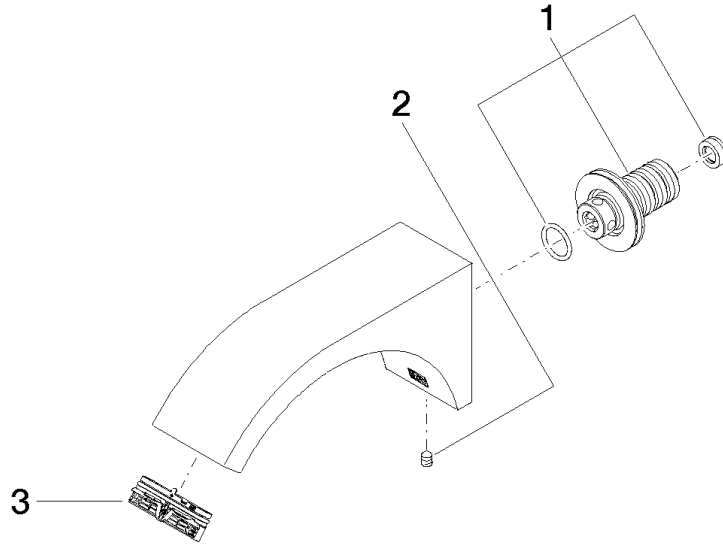
IAPMO_N-4

IAPMO_4976

IAPMO_6

13 800 811 Produktversion ab 01.04.2024

Ersatzteile für die
anderen
Oberflächenvarianten
finden Sie hier:
Chrom



Ersatzteilstückliste

Nr.	Artikelnummer	Benennung	Verbaumenge	Lieferzeit
3	90 29 03 121 00 90	Luftsprudler -	1,00	2
1	90 24 03 108 01 90	Nippel Ø 40 x 50 mm, 4,54 l/min. -	1,00	2
2	90 31 11 004 00 90	Befestigung -	1,00	2