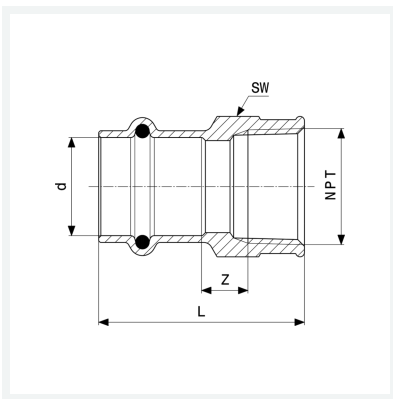




**Seapress-Übergangsstück**  
- Pressanschluss, NPT-Innengewinde

**Ausstattung**  
Dichtelement EPDM, Mehrkant  
**Modell 0312.5**

**Artikel 461 225**



## Eigenschaften

Rohraußendurchmesser	d	42
Gewindeende kegelig	NPT	1½
Z-Maß	Z	11 mm
Länge	L	64 mm
Schlüsselweite	SW	53 mm
Gewicht	289 g	
Volumen	414,4 cm <sup>3</sup>	
Werkstoff	CuNiFe	