

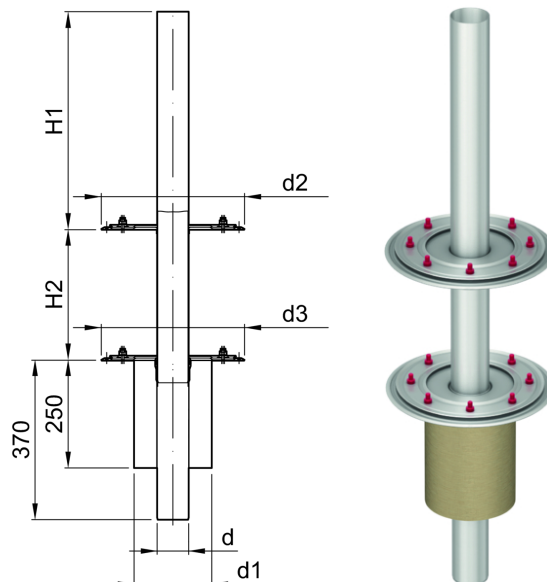
# Zur Schmutzwasser-Fallstrangentlüftung

## Produktinformationen zur Produktgruppe

### ACO Produktvorteile

- Kann gekürzt oder verlängert werden
- Für Warmdächer mit Isolierungen von bis zu 300 mm Stärke ohne Verlängerung möglich

- Aus Edelstahl, Werkstoff 1.4301
- Flachdachdurchführung DN 70 - DN 150
- Ein- oder zweiteilig
- Mit Pressdichtungsflansch gemäß DIN EN 1253
- Direktanschluss an ACO Rohrsystem GM-X
- Anschluss an andere Rohrarten mit Übergangsstücken
- Alle Flachdachdurchführungen mit 2 Flanschen inkl. Wärmedämmung



## Technische Daten zum Artikel 1420.20.10

| Nennweite | Anzahl Flansche | Abmessungen |      |      |      |      |      | Gewicht |
|-----------|-----------------|-------------|------|------|------|------|------|---------|
|           |                 | d           | d1   | d2   | d3   | H1   | H2   |         |
|           |                 | [mm]        | [mm] | [mm] | [mm] | [mm] | [mm] | [kg]    |
| DN 125    | 2               | 133         | 220  | 332  | 332  | 506  | 302  | 7,5     |