

36 200 980 Produktversion ab 01.04.2022

- Drehumstellung
- Rosette 60 x 60 mm



	Messing gebürstet (23kt Gold)	36 200 980-28
	Chrom	36 200 980-00
	chrom gebürstet (04)	36 200 980-93
	Platin gebürstet	36 200 980-06
	Dark Chrome	36 200 980-19
	Light Gold gebürstet	36 200 980-27
	Schwarz matt	36 200 980-33
	Champagne gebürstet (22kt Gold)	36 200 980-46
	Champagne (22kt Gold)	36 200 980-47
	Dark Platin gebürstet	36 200 980-99

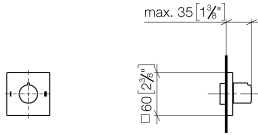
Benötigtes Zubehör

- UP-Zweiwege-Umstellung -** 35 202 970 90
- Min. Einbautiefe 85 mm
 - Max. Einbautiefe 160 mm



36 200 980 Produktversion ab 01.04.2022

mm [inches]



Durchflussdiagramm



Codes & Standards

DIN 4109

ISO 3822

Scottish Water
Byelaws

UK Water Supply
Regulations

Ü-Zeichen



SYMETRICS UP-Zweiwege-Umstellung - Messing gebürstet (23kt Gold)

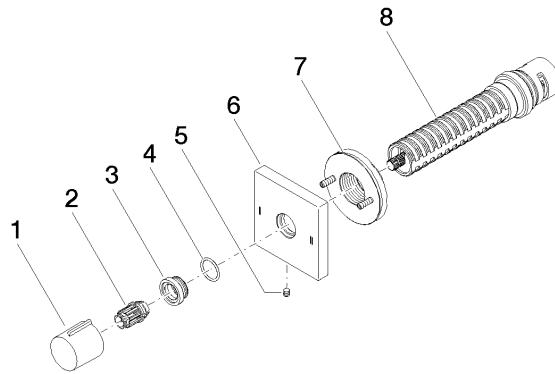
SYMETRICS

36 200 980 Produktversion ab 01.04.2022

Zertifikate

LGA_38

WRAS_2307



Ersatzteilstückliste

Nr.	Artikelnummer	Benennung	Verbaumenge	Lieferzeit
5	09 31 11 294 90	Zubehör -	1,00	2
8	90 90 03 304 10 90	Umstellung -	1,00	2
4	09 14 10 017 90	O-Ring EPDM 70 14,0 x 1,5 mm -	1,00	2
1	09 20 98 001-28	Griff mit Nase Ø 25 x 25 mm - Messing gebürstet (23kt Gold)	1,00	20
6	09 27 98 037-28	Rosette 60 x 60 x 9 mm - Messing gebürstet (23kt Gold)	1,00	20
7	90 21 02 181 00 90	Wandscheibe -	1,00	2
3	09 12 12 043-28	Rastbuchsenaufnahme Ø 19,5 x 9,5 mm - Messing gebürstet (23kt Gold)	1,00	20
2	09 12 12 005 90	Rastbuchse weiß Ø 14,5 x 18,5 mm -	1,00	2