

CYO Wannen-Vierlochbatterie für Wannenrand- bzw. Fliesenrandmontage - Chrom







CYO

27 632 811



- Ausladung 167 mm
- Auslauf: rechteckiger Normalstrahl
- Durchfluss max. 23,8 l/min bei 3 bar Fließdruck
- Handbrause: COMPACT RAIN, Durchfluss max. 6,8 l/min (bei 3 Bar)
- Schlauchbrausegarnitur mit Antikalk-System
- automatische Umstellung Wanne/Brause
- Armaturenhöhe 198 mm
- Höhe bis Luftsprudler 133 mm
- Bohrungsdurchmesser Auslauf 28 mm
- Bohrungsdurchmesser Schlauchbrausegarnitur 32 mm
- Rosette für Mischer 60 x 60 mm
- Rosette für Schlauchbrausegarnitur 60 x 60 mm
- Metallbrauseschlauch 1750 mm mit integriertem Verdreherschutz

Eigensicher gegen Rückfließen.

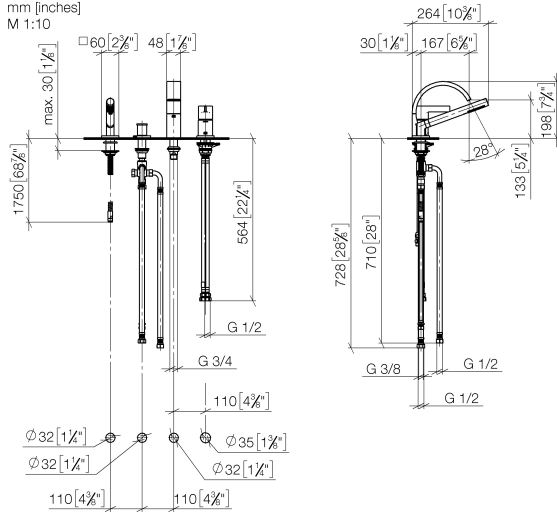
	Chrom	27 632 811-00
	Platin gebürstet	27 632 811-06
	Dark Chrome	27 632 811-19
	Messing gebürstet (23kt Gold)	27 632 811-28
	Bronze gebürstet	27 632 811-42
	Dark Platinum gebürstet	27 632 811-99

Empfohlenes Zubehör

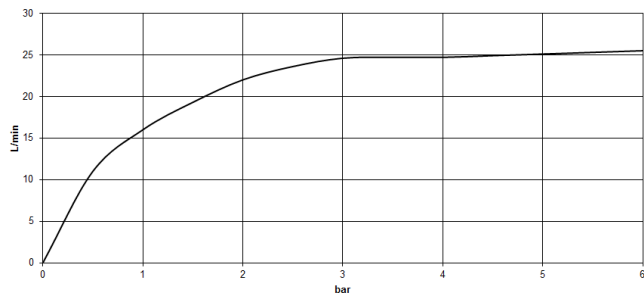


Perfecto Montagesystem - 12 614 970 90

27 632 811
mm [inches]
M 1:10



Durchflussdiagramm



Codes & Standards

ASME A112.18.1	cUPC	DIN 4109	EN 1717
ISO 3822	Scottish Water Byelaws	UK Water Supply Regulations	Ü-Zeichen



CYO Wannen-Vierlochbatterie für Wannенrand- bzw. Fliesenrandmontage -
Chrom

CYO

27 632 811

Zertifikate

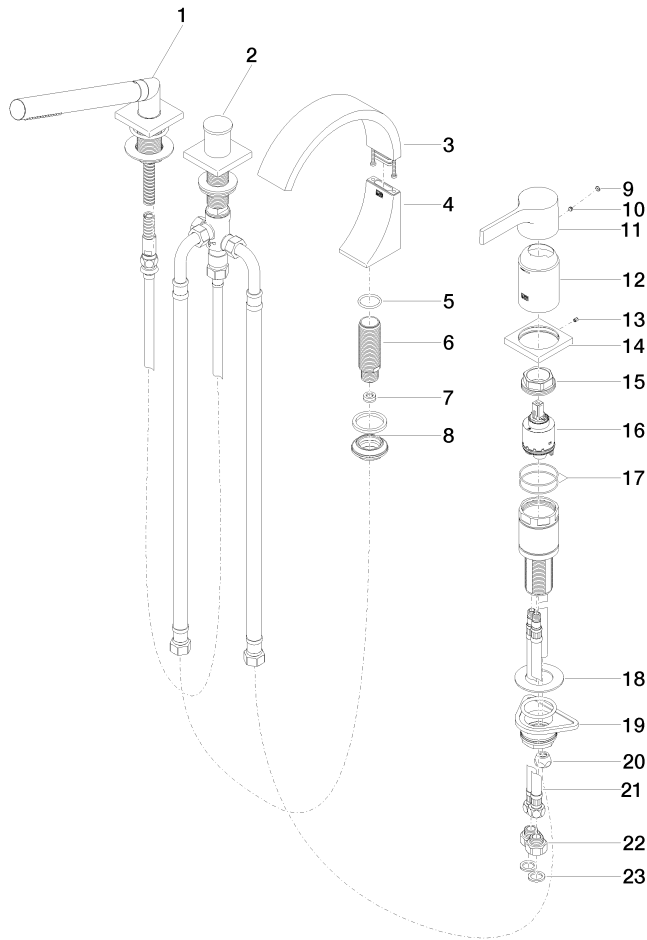
IAPMO_4976

LGA_38

WRAS_2204

Belgaqua_21-380-2

27 632 811





CYO Wannen-Vierlochbatterie für Wannenrand- bzw. Fliesenrandmontage - Chrom

CYO

27 632 811

Ersatzteilstückliste

Nr.	Artikelnummer	Benennung	Verbaumenge	Lieferzeit
2	29 140 670-00	Zweiwege-Umstellung für Wannenrand- bzw. Fliesenrandmontage - Chrom	1,00	10
14	09 27 67 016-00	Rosette 60 x 60 x 9 x Ø 50,4 mm - Chrom	1,00	10
3	90 11 70 013 00-00	Auslauf - Chrom	1,00	10
15	09 24 04 448 90	Befestigung Mutter Ø 42 x 17 mm -	1,00	2
9	90 31 20 087 00-00	Abdeckung Ø 7 x 2,1 mm - Chrom	1,00	10
20	04 23 30 041 00 90	Anschluss Ø 12 mm x 1/2" -	1,00	2
19	04 23 10 044 02 90	Befestigung mit Dichtungen M34 x 1 -	1,00	2
8	04 23 10 044 09 90	Befestigungssatz -	1,00	2
10	90 31 11 063 00 90	Befestigung Gewindestift mit Innensechskant mit Ringschneide M5 x 4 mm -	1,00	2
22	09 24 03 185-00	Nippel Reduziernippel 1/2" x 3/8" - Chrom	2,00	10
17	09 14 10 201 90	O-Ring EPDM 70 45,0 x 1,5 mm -	2,00	2
13	09 31 11 044 90	Befestigung Gewindestift mit Innensechskant mit Ringschneide M4 x 5 mm -	1,00	2
18	09 30 11 060 90	Scheibe 60 x 34 x 2 mm -	1,00	2
4	90 19 70 011 00-00	Körper für Standauslauf - Chrom	1,00	10
5	09 14 10 009 90	O-Ring NBR 70 24,0 x 2,5 mm -	1,00	2
7	09 23 01 057 90	Durchflussbegrenzer rot 26,5 l/min. -	1,00	2
12	09 28 30 037-00	Haube DB Logo Ø 50 x 76,8 mm - Chrom	1,00	10
21	04 30 04 021 00 90	Druckschlauch mit Überwurfmutter M10x1 x 3/8" x 500 mm -	2,00	2
11	09 20 67 007-00	Griff Hebel 50 x 125 x 46 mm - Chrom	1,00	10
6	09 30 01 117 90	Anschluss Ø 27 x 85 mm -	1,00	2
16	90 15 05 039 00 90	Kartusche blau Ø 40 x 75 mm -	1,00	2
23	09 14 05 004 90	Dichtung EPDM 70 20,8 x 14,5 x 2,0 mm -	2,00	2
1	27 702 980-00	Schlauchbrausegarnitur für Wannenrand- bzw. Fliesenrandmontage - Chrom	1,00	10