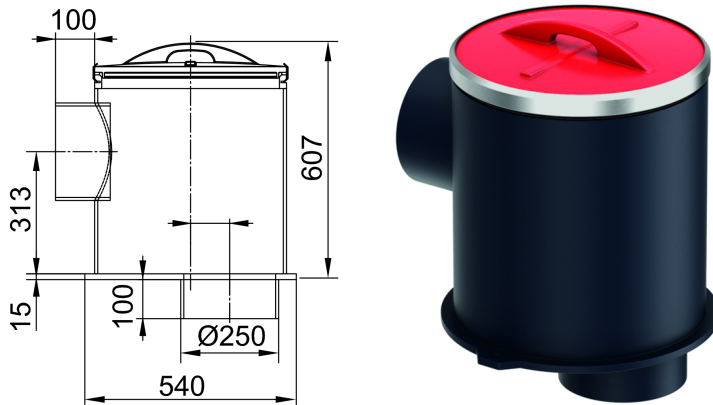


Probenahmetopf DN 250

Produktinformationen



Passend für

- Fettabscheider LipuJet-P
- NS 30

Beschreibung

- Aus PE
- DN 250
- Abgang senkrecht