



Einbau- und Betriebsanleitung

–Originalbetriebsanleitung–

JUDO Umkehr-Osmose-Anlage

JOS 7 G



Bitte dem Betreiber übergeben.
Vor Installation und Inbetriebnahme lesen!



Inhalt

1	Zu dieser Einbau- und Betriebsanleitung	5
1.1	Bildsymbole und ihre Bedeutung	5
1.2	Allgemeine Sicherheitshinweise	6
1.2.1	Sicherheitshinweise für elektrische Arbeiten	7
1.2.2	Sicherheitshinweise für mechanische Arbeiten	7
2	Gewährleistung.....	7
2.1	Pflichten des Betreibers.....	8
2.2	Transport, Lagerung, Entsorgung.....	8
3	Produktangaben	9
3.1	Hersteller.....	9
3.2	Ausführung.....	9
3.2.1	Lieferumfang.....	9
3.2.2	Betriebsmittel	10
3.2.3	Zubehör	10
3.3	Technische Daten	11
3.3.1	Abmessungen.....	12
3.4	Einsatzgebiet.....	13
3.4.1	Bestimmungsgemäße Verwendung	13
3.4.2	Verbotene Betriebszustände	13
3.5	Funktionsbeschreibung	13
3.5.1	Verfahrensbeschreibung	15
3.5.2	Vorbehandlung	15
4	Installation	16
4.1	Anforderungen an den Einbauort.....	16
4.1.1	Anforderungen an die Wasserqualität	16
4.2	Einbauhinweise	17
4.2.1	Anschlüsse und Anlagenkomponenten	18
4.2.2	Installationsbeispiele	19
4.3	Elektrischer Anschluss	22
5	Beschreibung der Steuerung.....	23
5.1	Anzeige- und Bedienelemente.....	23
5.2	Display	24
5.2.1	Informationen.....	25
5.2.2	Sprache einstellen	27
5.3	Programmierung.....	27
5.3.1	Programmiermodus aufrufen.....	28
5.3.2	Leitwertmesser	29



5.3.3	Manuelle Temperaturkompensation	30
5.3.4	Leitfähigkeits-Korrekturfaktor	31
5.3.5	Eingangsfunktionen definieren	31
5.3.6	Parameter der Eingangsfunktionen	32
5.3.7	Ausgangsfunktionen definieren	33
5.3.8	Parameter der Ausgangsfunktionen	34
5.3.9	Warnsignal aktivieren.....	36
5.3.10	Entnahme von aufbereitetem Wasser	36
5.3.11	Stopp bei Entnahme und Spülung.....	38
5.3.12	Stopp bei Störung	38
5.3.13	Bereitschaft (Standby) vor Entnahme von aufbereitetem Wasser	38
5.3.14	Spülen nach Entnahme.....	39
5.3.15	Spülen während Bereitschaft (Intervallspülung)	40
5.3.16	Spülen während Entnahme.....	41
5.3.17	Wartung	41
5.3.18	Codezahl.....	42
5.3.19	Werkseinstellungen.....	43
5.4	Störung quittieren	46
5.5	Spannungsausfall.....	46
5.6	Steuerung manuell ein- und ausschalten.....	46
6	Inbetriebnahme.....	47
6.1	Erstinbetriebnahme	47
6.1.1	Allgemeine Vorgehensweise	48
6.1.2	Optionale Permeat-Verschneidung	49
6.1.3	Hochdruck-Pumpe einstellen	51
6.2	Störungen.....	52
6.3	Anlagenstagnation bzw. Außerbetriebnahme	54
6.3.1	Stilllegung	54
6.3.2	Neue Membranelemente lagern.....	55
7	Bedienung.....	55
7.1	Betriebsüberwachung.....	55
7.1.1	Verblockungsindex (SDI)	56
8	Inspektion, Instandhaltung, Wartung.....	57
8.1	Kupplungsset tauschen	58
8.2	Membranelemente tauschen	59
8.3	Ersatzteile	60
8.4	Übergabebestätigung und Wartungsprotokoll.....	60

Sehr geehrte Kundin, sehr geehrter Kunde,

wir bedanken uns für Ihr Vertrauen, das Sie uns mit dem Kauf dieses Produktes entgegengebracht haben. Mit dieser JUDO Umkehr-Osmose-Anlage haben Sie eine Umkehr-Osmose-Anlage erworben, die sich auf dem neuesten Stand der Technik befindet.

Unser Ziel ist es, in Ihnen einen zufriedenen Kunden zu erhalten. Somit möchten wir Sie bitten, sich in allen Fragen zu Ihrer JUDO Umkehr-Osmose-Anlage sowie bei allgemeinen Fragen zur Wasseraufbereitung an unsere Außendienstrepräsentanten oder direkt an unser Werk in Winnenden bzw. an unsere Niederlassung in Österreich oder an JUDO Wasseraufbereitung AG in der Schweiz zu wenden.

Bei Anfragen geben Sie bitte die Modellbezeichnung sowie Auftrags- und Herstellungs-Nummer an, die sich auf dem Typenschild Ihrer JUDO Umkehr-Osmose-Anlage befindet.

Jede JUDO Umkehr-Osmose-Anlage wurde vor Auslieferung gewissenhaft überprüft. Sollten dennoch Schwierigkeiten auftreten, wenden Sie sich bitte an den für Sie zuständigen Kundendienst.

JUDO Wasseraufbereitung GmbH Werk Winnenden

Anschrift: Hohreuschstraße 39-41
D-71364 Winnenden
Telefon: +49 (0)7195-692-0
Telefax: +49 (0)7195-692-188
E-Mail: info@judo.eu
Internet: www.judo.eu

JUDO Wasseraufbereitung GmbH Niederlassung Österreich

Anschrift: Josef-Sandhofer-Strasse 15
A-2000 Stockerau
Telefon: +43 (0)2266-640-78
Telefax: +43 (0)2266-640-79
E-Mail: info@judo-online.at
Internet: www.judo-online.at

JUDO Wasseraufbereitung AG

Anschrift: Industriestrasse 15
CH-4410 Liestal
Telefon: +41 (0)61-90640-50
Telefax: +41 (0)61-90640-59
E-Mail: info@judo-online.ch
Internet: www.judo-online.ch



1 Zu dieser Einbau- und Betriebsanleitung

Diese Einbau- und Betriebsanleitung soll es Ihnen erleichtern, Ihre JUDO Umkehr-Osmose-Anlage kennenzulernen und die bestimmungsgemäßen Einsatzmöglichkeiten zu nutzen. Die Einbau- und Betriebsanleitung enthält wichtige Hinweise, um die JUDO Umkehr-Osmose-Anlage sicher, bestimmungsgemäß und wirtschaftlich zu betreiben. Sie enthält grundlegende Hinweise, die bei Installation, Betrieb sowie Instandhaltung zu beachten sind. Die Beachtung dieser Hinweise hilft, Gefahren zu vermeiden, Reparaturkosten zu vermindern und die Zuverlässigkeit sowie die Lebensdauer Ihrer JUDO Umkehr-Osmose-Anlage zu erhöhen.

Neben der Einbau- und Betriebsanleitung und den im Verwenderland und an der Einsatzstelle geltenden verbindlichen Regelungen zur Unfallverhütung sind auch die anerkannten fachtechnischen Regeln für sicherheits- und fachgerechtes Arbeiten zu beachten.







Sämtliche Bild-, Maß- und Ausführungsangaben entsprechen dem Tag der Drucklegung. Änderungen, die dem technischen Fortschritt und der Weiterentwicklung dienen, behalten wir uns vor. Modell- und Produktansprüche können nicht geltend gemacht werden.



Die Einbau- und Betriebsanleitung muss ständig und in gut erhaltenem Zustand am Einbauort der JUDO Umkehr-Osmose-Anlage verfügbar sein!

Alle Personen, die mit der Installation, Inbetriebnahme, Bedienung, Instandhaltung, Wartung und Reparatur der JUDO Umkehr-Osmose-Anlage zu tun haben, müssen entsprechend qualifiziert und geschult sein und die vorliegende Einbau- und Betriebsanleitung sowie ggf. separate Einbau- und Betriebsanleitungen anderer Geräte und Anlagen genau gelesen und verstanden haben!

1.1 Bildsymbole und ihre Bedeutung

Symbol	Bedeutung	Symbol	Bedeutung
	Warnung Gefahr von Verletzungen!		Allgemeine Informationen und Anwendertipps!
	Warnung Gefahr durch elektrische Spannung!		Lesen und Verstehen der Einbau- und Betriebsanleitung!
	Achtung Gefahr von Fehlfunktion bzw. Beschädigung!		Fachgerechte Entsorgung von Altwaren und Betriebsmitteln!

Tab. 1: Bildsymbole und ihre Bedeutung



1.2 Allgemeine Sicherheitshinweise



Warnung

**Jede sicherheitsbedenkliche Arbeitsweise ist zu unterlassen!
Die Nichtbeachtung dieser Einbau- und Betriebsanleitung und deren Sicherheitshinweise kann sowohl eine Gefährdung für Personen als auch für Umwelt und JUDO Umkehr-Osmose-Anlage zur Folge haben!
Das entsalzte Wasser (Permeat) darf nicht als Trinkwasser genutzt werden!**

Die Sicherheitshinweise berücksichtigen nicht

- Zufälligkeiten und Ereignisse, die bei Installation, Betrieb und Wartung auftreten können,
- ortsbezogene Sicherheitsbestimmungen, für deren Einhaltung - auch seitens des hinzugezogenen Montagepersonals - der Betreiber verantwortlich ist.



Achtung

Umbauten und Veränderungen der JUDO Umkehr-Osmose-Anlage sowie Manipulationen von Anlagenkomponenten sind aus Sicherheitsgründen verboten!

Ohne schriftliche Genehmigung des Herstellers keine Veränderungen, An- oder Umbauten vornehmen, welche die Sicherheit beeinträchtigen könnten!

Niemals Sicherheitseinrichtungen entfernen oder durch Veränderungen an der JUDO Umkehr-Osmose-Anlage außer Betrieb setzen!

Die Sicherheitshinweise dieser Einbau- und Betriebsanleitung müssen unbedingt beachtet werden, zusätzliche überbetriebliche oder betriebliche Sicherheitsvorschriften bleiben in Kraft!

Die JUDO Umkehr-Osmose-Anlage ausschließlich mit ordnungsgemäß geschlossenen Deckeln und Abdeckungen aller Anlagenkomponenten betreiben!

Einwandfreie Funktion der JUDO Umkehr-Osmose-Anlage ist nur gewährleistet, wenn Original-Ersatzteile und Komponenten in der in dieser Einbau- und Betriebsanleitung beschriebenen Kombination verwendet werden, sonst besteht die Gefahr einer Fehlfunktion oder Beschädigung!

Reparaturen nur durch autorisiertes Fachpersonal durchführen lassen!

Alle Arbeiten an elektrischen Anlagenkomponenten dürfen nur durch qualifiziertes und konzessioniertes Elektrofachpersonal ausgeführt werden!

Die elektrischen Anlagenkomponenten sind regelmäßig zu überprüfen!

Lose Verbindungen sind sofort zu befestigen und beschädigte Anlagenkomponenten sofort zu ersetzen!



1.2.1 Sicherheitshinweise für elektrische Arbeiten



Warnung

Spannungsversorgung vor Arbeiten an Anlagenkomponenten abschalten und gegen Wiedereinschalten sichern, bei Nichtbeachtung können schwere körperliche Verletzungen oder Tod eintreten!

An externen Anschlussleitungen zu potentialfreien Kontakten kann auch bei spannungslos geschalteter Steuerung weiterhin Netzspannung anliegen!

Alle Arbeiten, die ggf. unter Spannung durchgeführt werden müssen, dürfen nur durch qualifiziertes und konzessioniertes Elektrofachpersonal ausgeführt werden!



Achtung

Sicherstellen, dass elektronische bzw. elektrische Anlagenkomponenten nicht durch z.B. Spritzwasser beschädigt werden!

1.2.2 Sicherheitshinweise für mechanische Arbeiten



Warnung

Vor Reinigungs-, Wartungs- oder Reparaturarbeiten sicherstellen, dass die JUDO Umkehr-Osmose-Anlage spannungsfrei geschaltet und gegen Wiedereinschalten gesichert sowie hydraulisch drucklos ist!



Diese Tätigkeiten sollten nur durch den JUDO Kundendienst oder autorisiertes Fachpersonal ausgeführt werden, die das Gesamtsystem der JUDO Umkehr-Osmose-Anlage und deren Umfeld kennen und verstehen!

2 Gewährleistung

Die Gewährleistung wird im Sinne unserer allgemeinen Verkaufs- und Lieferbedingungen nur übernommen, wenn

- die JUDO Umkehr-Osmose-Anlage ausschließlich zur bestimmungsgemäßen Verwendung eingesetzt wird und deren Anlagenkomponenten nicht geöffnet, manipuliert oder in einer anderen Art und Weise unsachgemäß behandelt werden,
- Schutzeinrichtungen eingesetzt und diese nicht manipuliert oder entfernt werden,
- die Betriebsbedingungen den technischen Spezifikationen entsprechen,
- die Inspektion und Wartung nach DIN EN 806-5:2012, DIN EN 14652 sowie DIN EN 13443-2 durchgeführt wird,
- die Membranelemente bei Stillstandzeiten ≥ 3 Tage infolge einer Abschaltung der JUDO Umkehr-Osmose-Anlage ausgebaut, ordnungsgemäß konserviert und gelagert werden,
- Reparaturen ausschließlich mit Original-Ersatzteilen und nur durch den JUDO Kundendienst oder autorisiertes Fachpersonal ausgeführt werden,
- alle Arbeiten nur durch qualifiziertes und autorisiertes Fachpersonal ausgeführt werden.
- das Anlagenprotokoll bzw. Betriebstagebuch regelmäßig und ordnungsgemäß geführt wurde.

Neben den AGB der JUDO Wasseraufbereitung GmbH gilt es, Folgendes zu beachten:



- Der Käufer hat den ausgelieferten Umfang auf Vollständigkeit und Unversehrtheit der Bestandteile, in Verbindung mit der Bestellung zu überprüfen!
- Der Käufer hat erkennbare Mängel innerhalb einer Frist von 8 Tagen ab Empfang der Ware, versteckte Mängel innerhalb von 8 Tagen ab deren Feststellung, schriftlich anzuzeigen!
- Bei Anlieferung der Anlage müssen fehlende Teile, sowie fehlende fachtechnische Unterlagen oder Materialien, ebenfalls innerhalb von 8 Tagen ab Erhalt der sonstigen Waren angezeigt werden!

2.1 Pflichten des Betreibers

Der Betreiber der JUDO Umkehr-Osmose-Anlage ist für folgendes verantwortlich:

- Installation, Bedienung, Inspektion, Instandhaltung, Wartung und Reparatur nur durch qualifiziertes und autorisiertes Fachpersonal durchführen lassen sowie Unterweisung des Bedienpersonals.
- Durchführung der Inspektion sowie Veranlassung regelmäßiger Wartung in den vorgeschriebenen Intervallen (DIN EN 806-5:2012, DIN EN 14652 sowie DIN EN 13443-2 beachten).
- Dokumentation der Betriebswerte in den empfohlenen Intervallen.
- Feinfilterkerze bei Stillstandzeiten der JUDO Umkehr-Osmose-Anlage ≥ 1 Woche ausbauen.
- Membranelemente bei Stillstandzeiten ≥ 3 Tagen infolge einer Abschaltung der JUDO Umkehr-Osmose-Anlage ausbauen, ordnungsgemäß konservieren und lagern (vorab ist Rücksprache mit dem JUDO Kundendienst erforderlich).
- Ständige Verfügbarkeit der Einbau- und Betriebsanleitung an der JUDO Umkehr-Osmose-Anlage.
- Regelmäßige Sichtkontrollen der JUDO Umkehr-Osmose-Anlage entsprechend den Einsatzbedingungen und des Gefährdungspotentials zur Vorbeugung von Undichtigkeiten und Beschädigungen sowie Überprüfung des ordnungsgemäßen Anlagenbetriebes durchführen.

2.2 Transport, Lagerung, Entsorgung



Achtung

Die JUDO Umkehr-Osmose-Anlage vorsichtig aufrecht transportieren, nicht umwerfen, nicht bei Frostgefahr transportieren sowie vor grober Staub- und Schmutzeinwirkung schützen!



Achtung

Trockener, frostsicherer Lagerort mit nicht aggressiver Atmosphäre!

Die JUDO Umkehr-Osmose-Anlage vor grober Staub- und Schmutzeinwirkung schützen sowie UV-Strahlung und direkte Sonneneinstrahlung vermeiden!

Zulässige Lagertemperatur: +4 °C bis +40 °C!

Ausgebaute Feinfilterkerze trocken und sauber lagern!

Ggf. Kap. 6.3.2 beachten!



Elektro- und Elektronikaltwaren müssen umweltgerecht bei den dafür zuständigen Entsorgungseinrichtungen bzw. Fachfirmen entsorgt werden!

Betriebsmittel sind gemäß den gültigen Vorschriften zu entsorgen bzw. der Wiederverwertung zuzuführen (für Betriebsmittel, die besonderen Bestimmungen unterliegen, beachten Sie die entsprechenden Hinweise auf den Verpackungen bzw. informieren Sie sich bei den zuständigen Entsorgungseinrichtungen, Fachfirmen oder beim Hersteller/Lieferant)!



3 Produktangaben

3.1 Hersteller

JUDO Wasseraufbereitung GmbH

Hohreuschstraße 39-41

D-71364 Winnenden

E-Mail: info@judo.eu

Internet: www.judo.eu

3.2 Ausführung

Benennung	Modell	Best.-Nr.
JUDO Umkehr-Osmose-Anlage	JOS 7 G	8471010

Tab. 2: Ausführung

3.2.1 Lieferumfang

Auf Rahmengestell betriebsbereit vorgefertigte, intern elektrisch verdrahtete und hydraulisch verrohrte Umkehr-Osmose-Anlage bestehend aus

- Filterkerzengehäuse inkl. separat verpackter Feinfilterkerze
- Eingangsventil Rohwasser (2/2-Wege Elektro-Magnetventil)
- Hochdruck-Pumpe mit Manometer für Arbeits-/Membrandruck
- Druckrohre inkl. separat verpackten, konservierten Membranelementen
- Durchflussanzeige Permeat
- Membrandruckschalter Überdruck
- Druckschalter Wassermangel
- Steuerung inkl. Leitfähigkeits-Messzelle
- Einbau- und Betriebsanleitung, Schaltplan, Betriebstagebuch, Prüfprotokoll (Kopie)



Prüfen Sie den ausgelieferten Umfang auf Vollständigkeit und Unversehrtheit der Bestandteile in Verbindung mit Ihrer Bestellung!

Transport und Auslieferung erfolgen in komplettem Zustand!

Erkennbare Mängel müssen innerhalb einer Frist von 8 Tagen ab Empfang der Ware, versteckte Mängel innerhalb von 8 Tagen ab deren Feststellung, schriftlich angezeigt werden!

Bei Anlieferung des Produkts müssen fehlende Teile, sowie fehlende fachtechnische Unterlagen oder Materialien, ebenfalls innerhalb von 8 Tagen ab Erhalt der sonstigen Waren angezeigt werden!



3.2.2 Betriebsmittel

Benennung	Best.-Nr.
JUDO Aktivkohle-Filterkerze JFK - AK 5 - 10" (empfohlen bei leicht chlorhaltigem Rohwasser)	8714599

Tab. 3: Betriebsmittel



**Betriebsmittel sind nicht im Lieferumfang enthalten!
Ggf. Fachberatung erforderlich!**

3.2.3 Zubehör

Benennung	Best.-Nr.
JUDO Permeatsammelbehälter JRB 800	8714532
JUDO Permeatsammelbehälter JRB 1000	8714560
JUDO Permeatsammelbehälter JRB 1500	8714561
JUDO Permeatsammelbehälter JRB 2000	8714562
JUDO Permeatsammelbehälter JRB 3000	8714563
JUDO Permeatsammelbehälter JRB 4000	8714564
JUDO Druckerhöhungsanlage JD 1 Q 3-45	8470042
JUDO Druckerhöhungsanlage JD 1 CE 3-4	8571006
JUDO Druckerhöhungsanlage JD 1 CE 5-4	8571007
JUDO Doppeldruckerhöhungsanlage JD 2 C 3-6	8571009
JUDO Doppeldruckerhöhungsanlage JD 2 C 5-6	8571010
JUDO Permeat-Verschneidung JPV 1 (100 - 750 l/h, Skalierung 50 l) Wandaufbau	8471050
JUDO Permeat-Verschneidung JPV 2 (10 - 75 l/h, Skalierung 5 l) Wandaufbau	8471051
JUDO Qualitäts-Spülventil JQSV 1 zur leitfähigkeitsgesteuerten Permeat-Verwerfung	8471068
JUDO Analysenkoffer Typ UO	8690044
JUDO Verblockungsindex-Messgerät	8714553
JUDO Gesamthärtemessbesteck Typ A (0 - 30 °dH)	8742119
JUDO Gesamthärtemessbesteck Typ B (0 - 2 °dH)	8690013
JUDO Messgerät zur Bestimmung der Leitfähigkeit JPLF 100	8690003
JUDO Kalibrierlösung 84 µS/cm für JPLF 100	8690032
JUDO Messgerät zur Bestimmung der Leitfähigkeit JPLF 4000	8690030
JUDO Kalibrierlösung 1413 µS/cm für JPLF 4000	8690031

Tab. 4: Zubehör



**Zubehör ist nicht im Lieferumfang enthalten!
Bei stark chlorhaltigem Rohwasser ist die Vorbehandlung durch einen JUDO E-Reihe-
Aktivkohle-Filter bzw. eine Sulfid-Dosierpumpenanlage zu erweitern!
Fachberatung erforderlich!**



3.3 Technische Daten

Leistungsdaten		JOS 7 G
Reinwasser (Permeat) * (freier Auslauf)	[l/h]	320
Rohwasser **	[l/h]	470
Konzentrat (freier Auslauf)	[l/h]	150
Rezirkulat (Konzentratrückführung)	[l/h]	480
Ausbeute (Verhältnis Reinwasser / Rohwasser)	[%]	70
Salzrückhaltevermögen	[%]	> 98
Mechanische, hydraulische Daten		
Anschluss Rohwasser (Eingang)	["]	¾ AG
Anschluss Reinwasser (zum Permeatsammelbehälter)	["]	½ AG
Anschluss Konzentrat (zum Kanal)	["]	½ AG
Max. zulässiger Betriebsdruck (Vordruck Eingang)	[bar]	6
Min. erforderlicher dynamischer Betriebsdruck (Vordruck Eingang)	[bar]	3
Max. zulässiger Arbeits-/Membrandruck (nach Hochdruck-Pumpe)	[bar]	16
Max. zulässiger Reinwassergegendruck	[bar]	0,5
Max. zulässige Mediumstemperatur	[°C]	30
Max. zulässige Rohwasserhärte	[°dH]	0,1
Maschenweite Feinfilterkerze	[µm]	5
Elektrische Daten		
Spannungsversorgung	[VAC]	230
Frequenz	[Hz]	50
Hochdruck-Pumpe	[kW/A]	0,55/4,3
Eigenverbrauch der Steuerung	[VA]	10
Interne Gerätesicherung (Steuerung)	[A]	4 mT
Max. Kontaktbelastung potentialfreie Relaiskontakte (Steuerung)	[VAC/A]	230/4
Schutzart Leistungsteil und Steuerung (geschlossene Gehäusedeckel)		IP 65
Messbereich Leitfähigkeits-Messzelle	[µS/cm]	1 - 1000
Gewicht		
Umkehr-Osmose-Anlage ca.	[kg]	50

Tab. 5: Technische Daten

* Leistungsdaten nach 3 Jahren

** Bei Rohwassertemperatur 12 °C



Bei von den Auslegungsdaten abweichenden Rohwasserverhältnissen muss mit geänderten Leistungsdaten gerechnet werden (Fachberatung erforderlich)!

Auslegungsdaten:

Gesamtsalzgehalt:	500 mg/l NaCl
Rohwassertemperatur:	12 °C
Salzrückhaltevermögen:	> 98 %
Foulingindex:	15 %
Verblockungsindex:	< 3

Tab. 6: Auslegungsdaten



3.3.1 Abmessungen

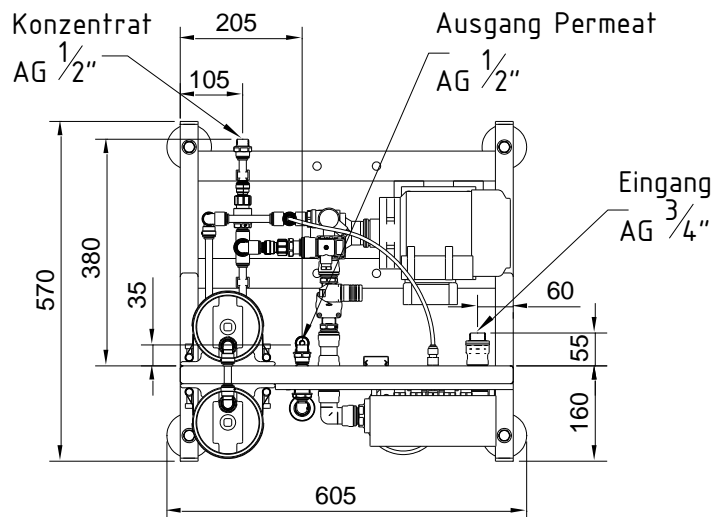
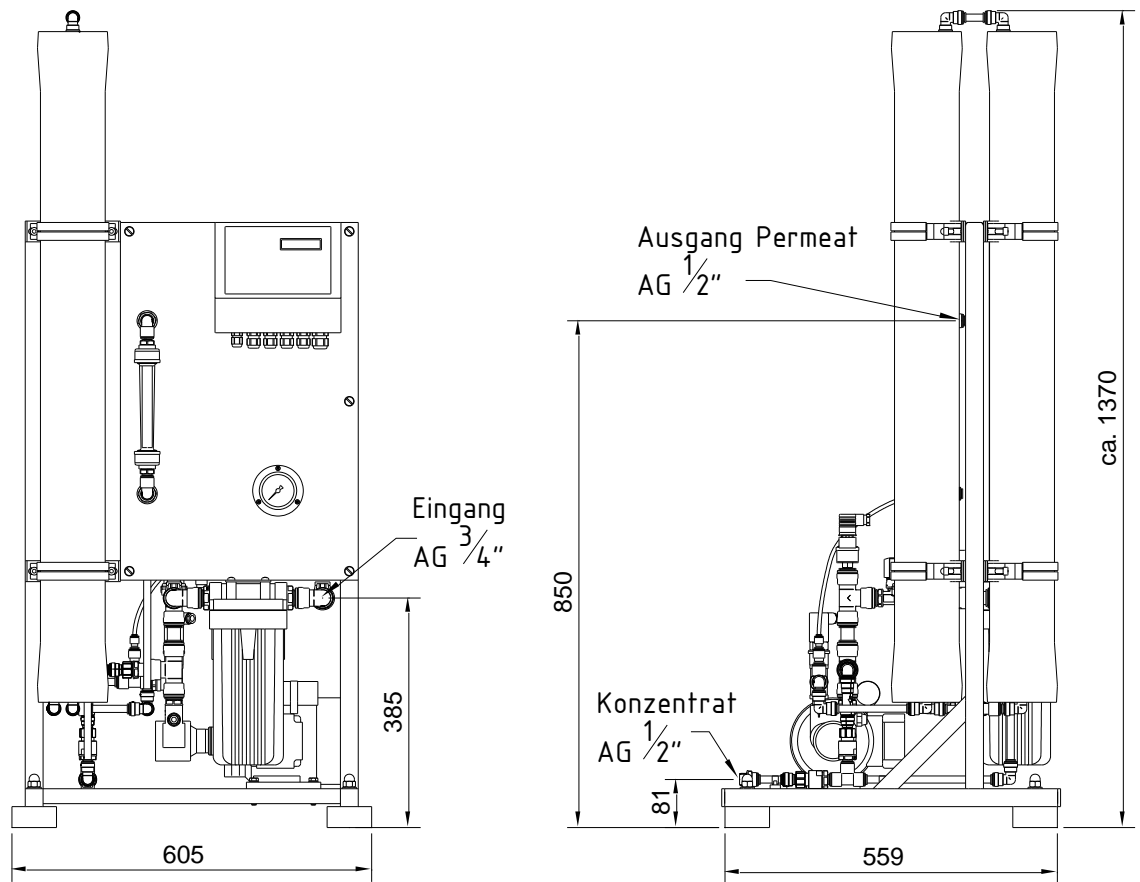


Abb. 1: Abmessungen

Einbau- und Betriebsanleitung: JUDO Umkehr-Osmose-Anlage JOS 7 G
 Alle Rechte vorbehalten.
 © JUDO Wasseraufbereitung GmbH
 Übersetzung in fremde Sprachen sowie Nachdruck - auch auszugsweise - nur mit besonderer Genehmigung.
 Änderungsstand: 23.05.2019

JUDO Wasseraufbereitung GmbH
 Postfach 380 • D-71351 Winnenden
 Tel. +49 (0)7195-692-0 • Fax +49 (0)7195-692-188
 E-Mail: info@judo.eu • Internet: www.judo.eu



3.4 Einsatzgebiet

JUDO Umkehr-Osmose-Anlagen werden bei der Gewinnung / Behandlung von Trinkwasser, zur Aufbereitung von Kesselspeisewasser, Systemwasser für Kühl- und Klimaanlage und bei diversen anderen Anwendungen eingesetzt, in denen die Entsalzung von Trink- und Brauchwasser erforderlich ist. Die Reinwasserqualität ist unmittelbar von der Rohwasserqualität abhängig. Der Restsalzgehalt beträgt ca. 1 - 2 % vom Ausgangssalzgehalt.

3.4.1 Bestimmungsgemäße Verwendung

Die JUDO Umkehr-Osmose-Anlage dient zur Entsalzung von eisen- und manganfreiem Trink- und Brauchwasser in nicht explosionsgefährdeten Räumen mit nicht kondensierender und nicht aggressiver Atmosphäre im Rahmen der in dieser Einbau- und Betriebsanleitung genannten Verwendungsmöglichkeiten. Zur bestimmungsgemäßen Verwendung gehört ebenso das Lesen dieser Einbau- und Betriebsanleitung, das Einhalten aller darin enthaltenen Sicherheitsbestimmungen und Hinweise sowie die Durchführung der Inspektions- und Wartungsarbeiten in den vorgeschriebenen Zeitintervallen.



Achtung

**Andere Verwendungen gelten als nicht bestimmungsgemäß und sind nicht zulässig!
Für daraus resultierende Schäden haftet die JUDO Wasseraufbereitung GmbH nicht, das Risiko trägt allein der Betreiber!**

3.4.2 Verbotene Betriebszustände



Achtung

**Der Betrieb bei nachfolgend aufgeführten Gegebenheiten führt in kurzer Zeit zur Beschädigung bzw. Verminderung der Lebensdauer der JUDO Umkehr-Osmose-Anlage!
Für daraus resultierende Schäden haftet die JUDO Wasseraufbereitung GmbH nicht, das Risiko trägt allein der Betreiber!**

- Wassertemperatur > 30 °C, unerlaubter Chlorgehalt, mit Öl verunreinigtes Wasser.
- Nicht korrekt arbeitende Vorbehandlung, Rohwasserhärte > 0,1 °dH.
- Verhältnis Reinwasser : Rohwasser (c_v) > Auslegungswert, Arbeits-/Membrandruck > 16 bar.
- Ungesicherte Endkappen der Druckrohre, Betrieb ohne Feinfilterkerze und Membranelementen.

3.5 Funktionsbeschreibung

JUDO Umkehr-Osmose-Anlagen werden im Automatikbetrieb durch die Niveausteuerng am Permeatsammelbehälter ein- und ausgeschaltet. Bei Anlagenanforderung öffnet das Magnetventil im Eingang Rohwasser und Luft wird aus der Anlage verdrängt. Bei Entnahme von aufbereitetem Wasser (Permeat) wird der Permeatsammelbehälter befüllt, anfallendes Konzentrat wird in den Abwasserkanal verworfen. Nach erfolgter Befüllung des Permeatsammelbehälters wird die Entnahme beendet und die Anlage gespült. Das Magnetventil im Eingang Rohwasser schließt, anschließend befindet sich die Anlage in Bereitschaft (Standby). Findet über einen längeren Zeitraum keine Anlagenanforderung statt, erfolgt alle 72 Std. (Werkseinstellung) eine Intervallspülung.



Zusätzliche Sicherheitseinrichtungen schützen die Anlage vor Überdruck und Trockenlauf. Bei Auslösung des Membrandruckschalters Überdruck schaltet die Anlage ab. Löst der Druckschalter Wassermangel aus, erfolgt ein 3-maliger automatischer Wiedereinschaltversuch, bevor die Anlage abgeschaltet wird. Störungen sind generell zu quittieren.

Bei optionaler Permeat-Verschneidung zur Aufsalzung bzw. Aufhärtung des Permeates wird diesem enthärtetes Wasser bzw. Rohwasser im jeweiligen Verhältnis zum anlagenspezifischen Durchfluss an Permeat beigemischt (siehe Kap. 6.1.2).

Bei optionaler Permeat-Verwerfung wird dieses in Abhängigkeit eines programmierten Grenzwertes für die Leitfähigkeit des Permeates über das Qualitäts-Spülventil solange in den Abwasserkanal verworfen, bis der Grenzwert wieder unterschritten ist.

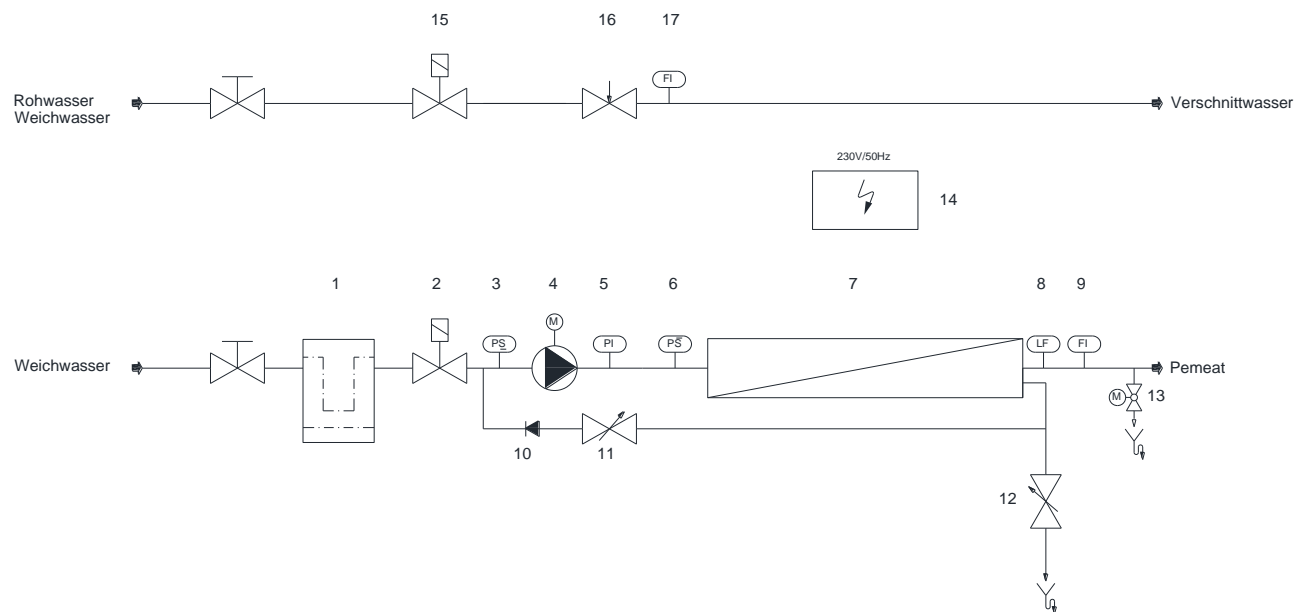


Abb. 2: Funktionsschema

- | | |
|--|---|
| 1 Feinfilter | 10 Rückschlagventil Rezirkulat |
| 2 Elektro-Magnetventil Eingang Rohwasser | 11 Durchflussmengenbegrenzer Rezirkulat |
| 3 Druckschalter Wassermangel | 12 Durchflussmengenbegrenzer Konzentrat |
| 4 Hochdruck-Pumpe | 13 Motorkugelhahn Permeat-Verwerfung * |
| 5 Manometer Arbeitsdruck Hochdruck-Pumpe | 14 Steuerung |
| 6 Membrandruckschalter Überdruck | 15 Elektro-Magnetventil Permeat-Verschneidung * |
| 7 Druckrohre mit Membranelement (Modul) | 16 Feinregulierventil Permeat-Verschneidung * |
| 8 Messzelle Leitfähigkeit | 17 Durchflussmesser Permeat-Verschneidung * |
| 9 Durchflussmesser Permeat | |

Tab. 7: Funktionsschema

* Optional



3.5.1 Verfahrensbeschreibung

Das aufzubereitende Wasser wird dem Modul unter Druck zugeführt. Im Modul erfolgt an der Membranoberfläche eine Trennung in einen drucklosen Reinwasserstrom und einen Konzentratstrom. Beide Ströme werden kontinuierlich abgeleitet. Das Reinwasser ist weitgehend entsalzt, während mit dem Konzentrat die gelösten Salze ausgespült werden.

Der Umkehr-Osmose-Prozess erfordert keinen oder nur geringen Chemikalieneinsatz im Gegensatz zu den Ionenaustauschverfahren. Salzreiche Wässer können durch das Umkehr-Osmose-Verfahren wirtschaftlich entsalzt werden. Das anfallende Konzentrat bedarf keiner weiteren Abwasserbehandlung. Die Bedienung der Anlage beschränkt sich aufgrund des kontinuierlichen Betriebes lediglich auf Kontrollen und gegebenenfalls Nachregulierungen.

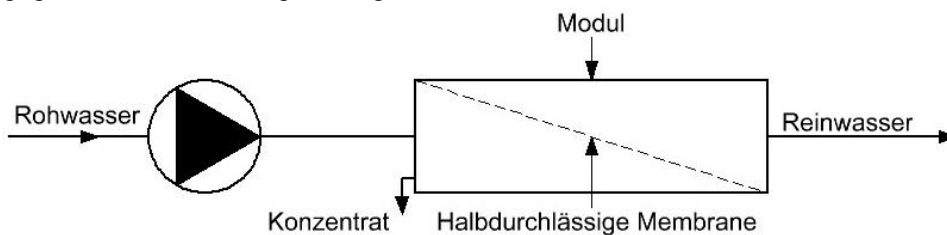


Abb. 3: Prinzip Umkehr-Osmose-Anlage

3.5.2 Vorbehandlung

Die Lebensdauer der Membranelemente hängt entscheidend von der Qualität des Rohwassers ab. Die Gefahr einer irreversiblen Modulverblockung ist von physikalischen und chemischen Vorgängen abhängig und unter den Begriffen „fouling“ und „scaling“ zusammengefasst.

Membran-Fouling: Unter „fouling“ versteht man die Verblockung der Membranoberfläche durch im Wasser enthaltene Schwebstoffe, kolloidale Inhaltsstoffe und Metalloxide oder Hydroxide. Durch „fouling“ wird der Wasserdurchgang durch die Membranoberfläche verhindert und die Systemausbeute verschlechtert.

Membran-Scaling: Unter „scaling“ versteht man die Ausfällung von schwer löslichen Salzen wie Calciumcarbonat (Kalk), Calciumsulfat (Gips) und Kieselsäure auf der Membranoberfläche, verursacht durch Überschreiten der Löslichkeitsprodukte aufgrund der Aufkonzentrierung der Lösung.

Aufgrund der unterschiedlichen Modulmembranen und der Rohwasserzusammensetzung ergeben sich für jeden Anwendungsfall spezielle Anforderungen an die Vorbehandlung.



4 Installation



Achtung

Für den Fall, dass durch eine Undichtigkeit an der JUDO Umkehr-Osmose-Anlage oder Zuleitung großer Schaden entstehen könnte, muss am Einbauort ein ausreichend dimensionierter Bodenablauf gemäß DIN EN 12056 vorhanden sein!

Zusätzlich empfehlen wir, dass bei Abwesenheit des Personals vor der JUDO Umkehr-Osmose-Anlage das Wasser abgesperrt wird!

Vergewissern Sie sich vor Anschluss der Rohrleitungen, dass keine Verunreinigungen aus dem Leitungssystem (z.B. Rückstände von Installationsarbeiten) in die JUDO Umkehr-Osmose-Anlage gelangen können!

Dazu ist möglicherweise eine Reinigung der gesamten Neuinstallation erforderlich!

4.1 Anforderungen an den Einbauort

- Die JUDO Umkehr-Osmose-Anlage ist an einem trockenen, frostsicheren Ort mit nicht kondensierender und nicht aggressiver Atmosphäre zu installieren.
- Für Installations-, Wartungs- und Reparaturarbeiten ist umlaufend sowie in der Höhe ausreichend Platz zur Verfügung zu stellen sowie freie Zugänglichkeit sicherzustellen.
- Ein ausreichend dimensionierter Kanalanschluss gemäß DIN EN 12056 muss vorhanden sein, um das Konzentrat sowie ggf. zu verwerfende Permeat rückstaufrei abzuführen. Die Konzentratleitung muss in gleicher Dimension wie der Konzentratanschluss ausgeführt sein und stetig abwärts zum Kanal verlegt werden, wobei ein freier Auslauf oberhalb des Kanalanschlusses hergestellt werden muss.
- Wird ein Auffangbecken (Pumpensumpf) für das Abwasser installiert, muss gewährleistet sein, dass die dort eingesetzte Pumpe das Abwasser abführen kann bzw. ein Alarm bei „Übervoll“ des Auffangbeckens ausgelöst wird.

4.1.1 Anforderungen an die Wasserqualität



Achtung

Als Rohwasser muss in jedem Fall enthärtetes Wasser < 0,1 °dH verwendet werden (alternative Verfahren auf Anfrage, Fachberatung erforderlich)!

Das zu entsalzende Rohwasser muss klar, farblos sowie öl-, chlor-, eisen- und manganfrei sein!

Der pH-Wert muss zwischen 6,5 - 9 liegen, der Silikatgehalt darf max. 15 mg/l betragen!

Die JUDO Umkehr-Osmose-Anlage darf keinesfalls mit Rohwässern betrieben werden, deren Anforderungen an die Wasserqualität von den hier genannten abweichen!

Für resultierende Schäden durch Nichteinhaltung haftet die JUDO Wasseraufbereitung GmbH nicht, das Risiko trägt allein der Betreiber!



4.2 Einbauhinweise



Achtung

Die anlagenspezifischen Betriebsdaten müssen eingehalten werden!

In die bauseitige Permeatleitung darf keine Absperr-Armatur eingebaut werden!

- Die JUDO Umkehr-Osmose-Anlage standsicher auf einer ebenen Fläche aufstellen.
- Die bauseitigen Rohrleitungen ab der Vorbehandlungsstufe (üblicherweise Enthärtungsanlage) in Kunststoff oder Edelstahl ausführen und mechanisch spannungsfrei verlegen.
- Die JUDO Umkehr-Osmose-Anlage kann mit handelsüblichen bauseitigen Fittings und Armaturen in die Installation eingebunden, darf jedoch nicht in eine Saugleitung installiert werden. Die Anschlüsse sind mechanisch spannungsfrei und dichtend auszuführen.
- In die bauseitige Permeatleitung ist eine bauseitige Probeentnahme-Armatur einzubauen.
- Zur Feststellung des Fließdruckes ist idealerweise ein bauseitiges Druckmessgerät im Zulauf unmittelbar vor der JUDO Umkehr-Osmose-Anlage einzubauen.
- Die Feinfilterkerze auspacken und ordnungsgemäß in das Filterkerzengehäuse einbauen.
- Die Membranelemente auspacken und ordnungsgemäß in die Druckrohre einbauen (siehe auch Kap. 8.1).
- Wird die JUDO Umkehr-Osmose-Anlage an das öffentliche Trinkwassernetz angeschlossen, ist der Einbau vor dem Wasserzähler nur mit Zustimmung des örtlichen Wasserversorgungsunternehmens zulässig.
- DIN EN 806, DIN EN 12056 sowie DIN 1988-200 beachten.
- Separate Einbau- und Betriebsanleitungen anderer Geräte und Anlagen beachten.
- Technische Angaben, örtliche Installationsvorschriften und allgemeine Richtlinien (z.B. EVU, VDE, WVU, DIN, DVGW, ÖVGW, SVGW) beachten.

Problemlösungen und weitere Installationsmöglichkeiten können durch eine JUDO Fachberatung geklärt werden.



4.2.1 Anschlüsse und Anlagenkomponenten

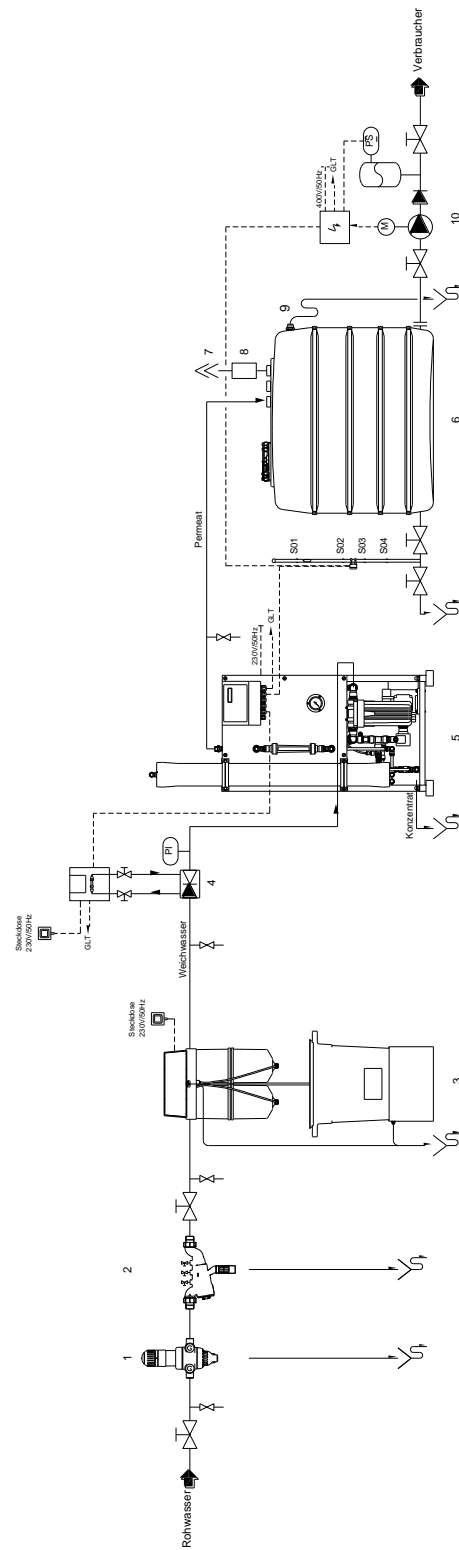


Abb. 4: Anschlüsse und Anlagenkomponenten

- 1 Eingang Rohwasser ¾" AG
- 2 Filterkerzengehäuse mit Feinfilterkerze
- 3 Elektro-Magnetventil Eingang Rohwasser
- 4 Druckschalter Wassermangel
- 5 Hochdruck-Pumpe
- 6 Membrandruckschalter Überdruck
- 7 Manometer Arbeits-/Membrandruck
- 8 Druckrohre mit Membranelement
- 9 Messzelle Leitfähigkeit
- 10 Durchflussmesser Permeat
- 11 Ausgang Reinwasser ½" AG (zum Permeatsammelbehälter)
- 12 Ausgang Konzentrat ½" AG (zum Kanal)
- 13 Steuerung



4.2.2 Installationsbeispiele

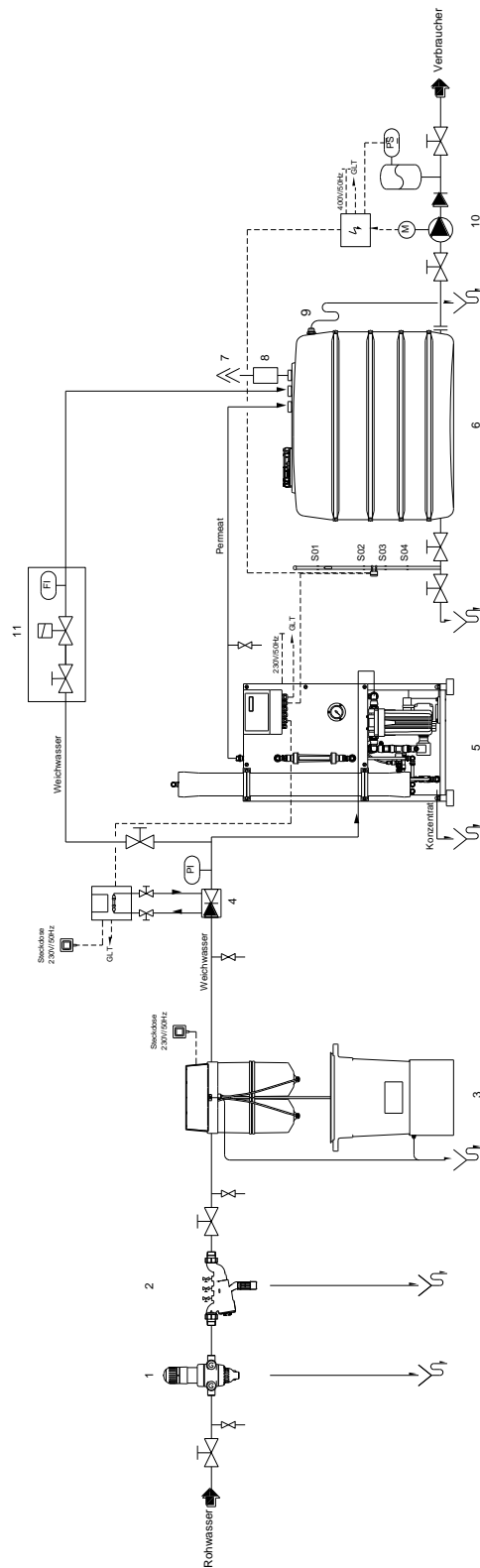


- 1 JUDO Rückspül-Schutzfilter
- 2 JUDO Rohrtrenner IPT-BA
- 3 JUDOMAT Enthärtungsanlage
- 4 JUDO Resinbehälterwechslung JRU (Option)
- 5 JUDO Umkehr-Osmose-Anlage JOS 7 G
- 6 JUDO Permeatsammelbehälter JRB
- 7 JUDO Sterilfilter (Option)
- 8 JUDO CO₂-Falle (Option)
- 9 JUDO Luftabschluss (Option)
- 10 JUDO Druckerhöhungsanlage JD

Abb. 5: Installationsbeispiel Standard

Einbau- und Betriebsanleitung: JUDO Umkehr-Osmose-Anlage JOS 7 G
 Alle Rechte vorbehalten.
 © JUDO Wasseraufbereitung GmbH
 Übersetzung in fremde Sprachen sowie Nachdruck - auch auszugsweise - nur mit besonderer Genehmigung.
 Änderungsstand: 23.05.2019

JUDO Wasseraufbereitung GmbH
 Postfach 380 • D-71351 Winnenden
 Tel. +49 (0)7195-692-0 • Fax +49 (0)7195-692-188
 E-Mail: info@judo.eu • Internet: www.judo.eu

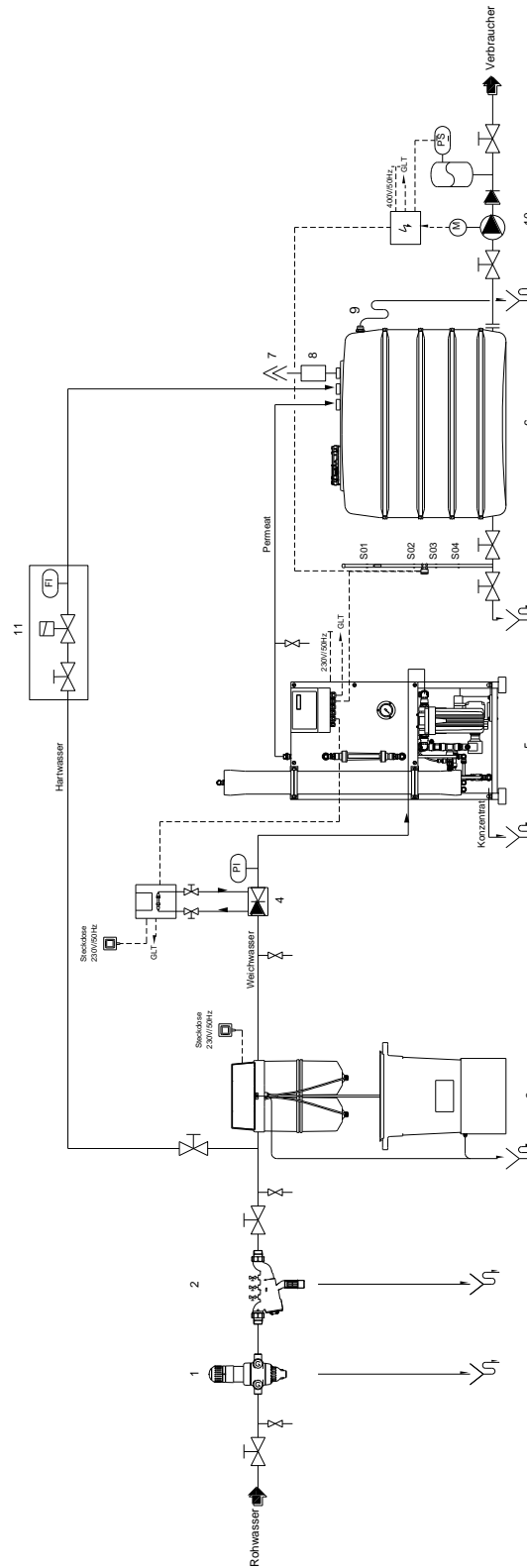


- 1 JUDO Rückschl.-Schutzfilter
- 2 JUDO Rohrreiner JRT-BA
- 3 JUDOMAT Entfärbungsanlage
- 4 JUDO Resthärteüberwachung JURÜ (Option)
- 5 JUDO Umkehr-Osmose-Anlage JOS 7 G
- 6 JUDO Permeatsammelbehälter-JRB
- 7 JUDO Sterilfilter (Option)
- 8 JUDO CO₂-Falle (Option)
- 9 JUDO Luftabschluss (Option)
- 10 JUDO Druckerhöhungsanlage JD
- 11 JUDO Permeat-Verschneidung JPV (Option)

Abb. 6: Installationsbeispiel mit Permeat-Verschneidung zur Aufsalzung (Verschnitt mit Weichwasser)

Einbau- und Betriebsanleitung: JUDO Umkehr-Osmose-Anlage JOS 7 G
 Alle Rechte vorbehalten.
 © JUDO Wasseraufbereitung GmbH
 Übersetzung in fremde Sprachen sowie Nachdruck - auch auszugsweise - nur mit besonderer Genehmigung.
 Änderungsstand: 23.05.2019

JUDO Wasseraufbereitung GmbH
 Postfach 380 • D-71351 Winnenden
 Tel. +49 (0)7195-692-0 • Fax +49 (0)7195-692-188
 E-Mail: info@judo.eu • Internet: www.judo.eu



- 1 JUDO Rückspül-Schutzfilter
- 2 JUDO Rohrtrenner JRT-BA
- 3 JUDOMAT Entkeimungsanlage
- 4 JUDO Restriktionsüberwachung JPÜ (Option)
- 5 JUDO Umkehr-Osmose-Anlage JOS 7 G
- 6 JUDO Permeatsammelbehälter JRB
- 7 JUDO Sterilurfilter (Option)
- 8 JUDO CO₂-Falle (Option)
- 9 JUDO Luftabschluss (Option)
- 10 JUDO Druckerhöhungsanlage JD
- 11 JUDO Permeat-Verschneidung JPV (Option)

Abb. 7: Installationsbeispiel mit Permeat-Verschneidung zur Aufhängung (Verschnitt mit Hartwasser)

Einbau- und Betriebsanleitung: JUDO Umkehr-Osmose-Anlage JOS 7 G
 Alle Rechte vorbehalten.
 © JUDO Wasseraufbereitung GmbH
 Übersetzung in fremde Sprachen sowie Nachdruck - auch auszugsweise - nur mit besonderer Genehmigung.
 Änderungsstand: 23.05.2019

JUDO Wasseraufbereitung GmbH
 Postfach 380 • D-71351 Winnenden
 Tel. +49 (0)7195-692-0 • Fax +49 (0)7195-692-188
 E-Mail: info@judo.eu • Internet: www.judo.eu



4.3 Elektrischer Anschluss



Achtung

Der elektrische Anschluss darf nur im spannungsfreien Zustand erfolgen!
Vor Anschluss prüfen, ob die Netzspannung der JUDO Umkehr-Osmose-Anlage mit den örtlichen Gegebenheiten übereinstimmt!
Die Spannungsversorgung muss über einen bauseitigen FI-Schutzschalter sowie LS-Schalter abgesichert sein!
Das Rahmengerüst der JUDO Umkehr-Osmose-Anlage ist am dafür vorgesehenen und gekennzeichneten Erdanschluss ordnungsgemäß in den bauseitigen Potentialausgleich einzubinden!
Der interne elektrische Anschluss der JUDO Umkehr-Osmose-Anlage sollte nur durch den JUDO Kundendienst oder autorisiertes Fachpersonal ausgeführt werden!
An die Eingänge * dürfen ausschließlich potentialfreie Schaltkontakte angeschlossen werden, keinesfalls darf Fremdspannung angelegt werden!
Separaten Schaltplan der JUDO Umkehr-Osmose-Anlage beachten!

Eingänge:

Bez.:	Klemme:	Funktion/Belegung:
N/L1/PE	1/2/PE	Spannungsversorgung
FU *	11/12	Niveauschalter S01
EM *	13/14	Niveauschalter S02
IN1 *	15/16	Membrandruckschalter S3 Überdruck
IN2 *	17/18	Druckschalter S4 Wassermangel
IN3 *	19/20	Ext. Stopp (Hinweis: Eingang brücken falls nicht belegt)
CC	21/22	Messzelle LF1 Leitfähigkeit

Ausgänge:

Bez.:	Klemme:	Funktion/Belegung:
n/11	3/4	Potentialabgriff für OUT1 und Motorkugelhahn Verwerfung Permeat (Option)
PU	5/6/PE	Hochdruck-Pumpe M1
IV	7/8/PE	Elektro-Magnetventil Y1 Eingang Rohwasser
CV	9/10/PE	Elektro-Magnetventil Y2 Verschneidung Permeat (Option)
OUT1	23/24/PE	Stopp Resthärtemessung bzw. Meldung Entnahme bzw. Ansteuerung Motorkugelhahn Verwerfung Permeat (Option)
OUT2	26/28	Sammelstörung (bauseitige GLT)



5 Beschreibung der Steuerung

5.1 Anzeige- und Bedienelemente

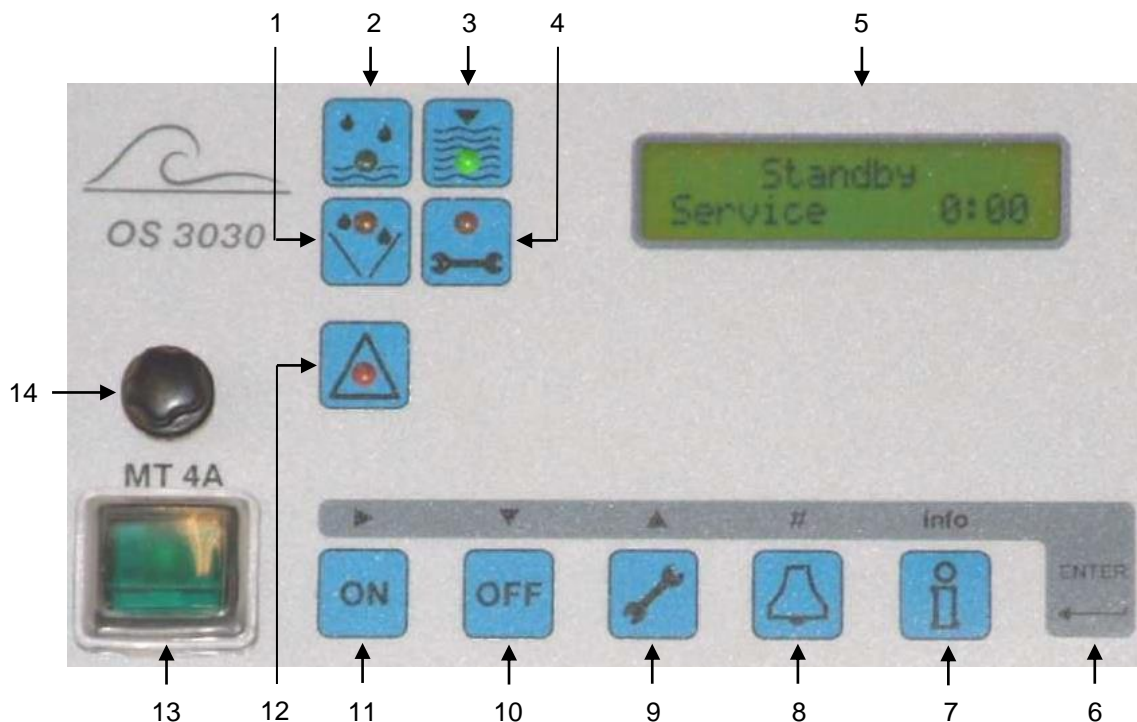


Abb. 8: Anzeige- und Bedienelemente

Pos.	Element	Funktion
1	LED (gelb)	Spülen nach Entnahme (blinkt)
2	LED (grün)	Entnahme / Betrieb
3	LED (grün)	Bereitschaft
4	LED (gelb)	Wartung
5	Display	Betriebs- und Störmeldungen
6	Taste	Programmierung / Menüpunkt Sprache aufrufen
7	Taste	Information / Klartextanzeige
8	Taste	Störung quittieren / Wert editieren / Funktion (de)aktivieren / Menüpunkt Sprache aufrufen
9	Taste	Wartung / Menüpunkt zurück
10	Taste	Bereitschaft / Menüpunkt weiter / Programmiermodus aufrufen
11	Taste	Entnahme (Betrieb) / Cursor navigieren
12	LED (rot)	Störmeldung
13	Schalter	Steuerung ein- / ausschalten
14	Sicherung	Netz

Tab. 8: Anzeige- und Bedienelemente



Die Tasten 8 - 11 sind in Kap. 5.3 mit den Symbolen #, ▲, ▼ und ► beschrieben!



Ausgänge: Ausgang nicht aktiv: — Ausgang aktiv: I

Die aktuellen Schaltzustände der Ausgänge werden angezeigt, z.B.

A	u	s	g	a	n	g
P	U	I	I	V	I	C
V	I	P	V	I	M	F
—						

Service:

Für Servicezwecke ist die Steuerung mit einer Service-Nummer eingerichtet, um ggf. bei technischen Problemen Rücksprache mit dem JUDO Kundendienst zu halten.

S	e	r	v	i	c	e
0	0	4	9	/	7	1
9	5	-	6	9	2	-
0						

Software-Version:

Die Bezeichnung der Steuerung und die Version der aktuell installierten Software werden angezeigt.

S	o	f	t	w	a	r	e	-	V	e	r	s	i	o	n
O	S	3	0	3	0				3	.	0	0	.	0	1

Spülen nach Entnahme:



Die Phase Spülen nach Entnahme besteht aus drei zeitabhängigen Stufen zur Konzentratverdrängung!

Die in Kap. 5.3.14 programmierten Zeiten der drei Stufen werden angezeigt.

S	p	ü	l	.	n	a	c	h	E	n	t	n	a	.
0	s		0	s		1	2	0	s					

Spülen während Bereitschaft:

Es werden die in Kap. 5.3.15 programmierte Intervallspülung, die noch verbleibende Restzeit bis zur Intervallspülung sowie die Spülzeit angezeigt.

S	p	ü	l	.	w	ä	h	.	B	e	r	e	i	t	.
7	2	h		4	3	2	0	m		1	2	0	s		

Spülen während Entnahme:

Es wird angezeigt, dass gemäß Programmierung keine Spülung während der Entnahme erfolgt.

S	p	ü	l	.	w	ä	h	.	E	n	t	n	a	.
									N	e	i	n		

Zellkonstante und Temperatur:

Die in Kap. 5.3.2 programmierte Zellkonstante sowie die in Kap. 5.3.3 programmierte Temperaturkompensation werden angezeigt.

Z	e	l	l	k	o	n	s	t	.	/	T	e	m	p
C	1	=	0	.	1	0	/	c	m		1	5	°	C

Wartungsintervall:

Es wird angezeigt, dass gemäß Programmierung kein Wartungsintervall vorgesehen ist.

W	a	r	t	u	n	g	s	i	n	t	e	r	v	.
									N	e	i	n		



5.2.2 Sprache einstellen

Die Steuerung ist werkseitig in deutscher Bediensprache eingestellt. Bei Bedarf kann zwischen Niederländisch, Englisch, Französisch, Spanisch, Italienisch oder Tschechisch gewählt werden.

1. Taste **ENTER** und # gleichzeitig 5 sek. betätigen.

A	c	h	t	u	n	g	!	5	s						
P	r	o	g	r	a	m	m	ä	n	d	e	r	u	n	g

Nach Ablauf der 5 sek. wechselt das Display in folgende Anzeige:

D	e	u	t	s	c	h			
D	N	I	E	F	E	s	I	C	z

2. Die aktuell gewählte Sprache (hier: Deutsch) wird blinkend angezeigt. Mit Taste ► die gewünschte Sprache wählen, mit Taste **ENTER** speichern. Das Display wechselt in gewählter Sprache in die Betriebsanzeige.

5.3 Programmierung



Achtung

Die Programmierung darf ausschließlich durch den JUDO Kundendienst durchgeführt werden, die Steuerung ist vor unbefugtem Zugriff durch einen Code geschützt!
Es dürfen ausschließlich die in Kap. 5.3 beschriebenen Schritte zur Programmierung der Steuerung durchgeführt werden, Abweichungen hiervon können zu Fehlfunktionen oder Beschädigungen der Steuerung sowie der JUDO Umkehr-Osmose-Anlage führen!



Die Steuerung ist werkseitig mit den erforderlichen Parametern vorprogrammiert (siehe auch Kap. 5.3.19), nachfolgend sind lediglich diese Parameter, nicht das komplette Menü der Steuerung beschrieben!

Erfolgt während der Programmierung nicht innerhalb von ca. 2 min. eine erneute Tastenbetätigung, schaltet das Display in die Betriebsanzeige zurück!

Eventuell bis dahin geänderte Parameter werden gespeichert!

Durch Betätigen der Taste info werden Abkürzungen (siehe auch Tab. 10) in Klartext angezeigt!

Menüpunkte: Mit Taste ▼ bzw. ▲ kann der nächste bzw. vorherige Menüpunkt aufgerufen werden. Eine geänderte Einstellung wird hierdurch gespeichert.

Navigation: Mit Taste ► kann der Cursor unter die gewünschte Position navigiert werden.

Numerische Eingabe: Mit Taste # können numerische Werte programmiert werden.

Auswahl: J = Ja, N = Nein.


Funktion:

—	I
Aktiv bei geöffnetem Kontakt (N.C.)	Aktiv bei geschlossenem Kontakt (N.O.)
Aktiv bei abgeschalteter Spannung	Aktiv bei eingeschalteter Spannung
Ein-/Ausgang, Warnsignal inaktiv	Ein-/Ausgang, Warnsignal aktiv

Tab. 9: Funktion

Programmiermodus beenden: Mit Taste **ENTER** wird der Programmiermodus verlassen. Eventuell geänderte Parameter werden gespeichert.

Legende abgekürzter Funktionen:

Bez.	Benennung Eingangsfunktion	Bez.	Benennung Ausgangsfunktion
FU	Permeatsammelbehälter Voll	PV	Permeat-Verwerfung **
EM	Permeatsammelbehälter Leer	DO	Dosierung ***
LP	Wassermangel	MF	Meldung / Störung
ST	Stopp (z.B. GLT, Resthärtemessgerät, etc.)	AP *	Zusatzprogramm
CO *	Durchfluss Konzentrat	PU	Hochdruck-Pumpe
EP	Überdruck	IV	Eingang Rohwasser
EX *	Externer Schalter	CV	Permeat-Verschneidung **
Bez.	Benennung Phasen	Bez.	Benennung Sonstige
P	Entnahme	MA	Max. Leitfähigkeits-Grenzwert überschritten
R1	Spülen nach Entnahme	PS *	Motorschutzschalter aktiviert
R2	Spülen während Bereitschaft	PF	Spannungsausfall
R3 *	Spülen während Entnahme	MT *	Wartung erforderlich
M *	Wartung		
S1 *	Bereitschaft 1		

Tab. 10: Legende abgekürzter Funktionen

* Nicht verwendet/vorhanden

** Optional

*** Hier: Meldung Entnahme bzw. Stopp Resthärtemessung

5.3.1 Programmiermodus aufrufen

1. Taste **ENTER** und ▼ gleichzeitig 5 sek. betätigen.

A	c	h	t	u	n	g	!	5	s					
P	r	o	g	r	a	m	ä	n	d	e	r	u	n	g

Nach Ablauf der 5 sek. muss die Codezahl eingegeben werden.

2. Eingabe der Codezahl. Mit Taste # die Codezahl eingeben, mit Taste ► den Cursor navigieren.

C	o	d	e	z	a	h	l
X	X	X	X				

 Bestätigen mit Taste **ENTER**.



5.3.2 Leitwertmesser

1. Spezifische Zellkonstante der eingesetzten Leitfähigkeits-Messzelle. Mit Taste ► den Cursor navigieren, den Wert mit Taste # eingeben.

S	c	h	r	i	t	t	N	r	:	1	.	1	
K	o	n	s	t	a	n	t	e		0	.	1	0

Weiter mit Taste ▼.

2. Überwachung eines min. Leitfähigkeits-Grenzwertes. Mit Taste ► den Cursor unter die Auswahl navigieren.

S	c	h	r	i	t	t	N	r	:	1	.	2		
G	r	e	n	z	w	e	r	t	M	i	n	J	/	N

Weiter mit Taste ▼.

3. Überwachung eines max. Leitfähigkeits-Grenzwertes. Mit Taste ► den Cursor unter die Auswahl navigieren.

S	c	h	r	i	t	t	N	r	:	1	.	5		
G	r	e	n	z	w	e	r	t	M	a	x	J	/	N

Weiter mit Taste ▼.

4. Max. Leitfähigkeits-Grenzwert in $\mu\text{S}/\text{cm}$. Mit Taste ► den Cursor navigieren, den Wert mit Taste # eingeben.



Werkseitig sind 25 $\mu\text{S}/\text{cm}$ programmiert!

Der max. Leitfähigkeits-Grenzwert ist ggf. an die Gegebenheiten und Erfordernisse vor Ort anzupassen!

S	c	h	r	i	t	t	N	r	:	1	.	6	
W	e	r	t	M	a	x				2	5	.	0

Weiter mit Taste ▼.

5. Anlagenabschaltung bei Überschreitung des max. Leitfähigkeit-Grenzwertes. Mit Taste ► den Cursor unter die Auswahl navigieren.

S	c	h	r	i	t	t	N	r	:	1	.	7
A	b	s	c	h	a	l	t	e	n	J	/	N

Weiter mit Taste ▼.



6. Verzögerung der Anlagenabschaltung. Mit Taste ► den Cursor navigieren, den Wert mit Taste # eingeben.



Werkseitig sind 300 sek. programmiert!

Die Verzögerungszeit ist ggf. an die Gegebenheiten und Erfordernisse vor Ort anzupassen!

Bei optionaler Permeat-Verwerfung sollte die Verzögerungszeit bei ca. 600 sek. liegen!

S	c	h	r	i	t	t	N	r	:	1	.	8		
V	e	r	z	ö	g	e	r	u	n	g	3	0	0	s

Weiter mit Taste ▼.

5.3.3 Manuelle Temperaturkompensation



Werkseitig sind 15 °C programmiert!

Bei ggf. stark abweichender Temperatur des Rohwassers ist die programmierte Temperatur an die Gegebenheiten vor Ort anzupassen!

Durch Eingabe der Wassertemperatur $>/< 25\text{ °C}$ wird die Anzeige des Leitfähigkeits-Messwertes mit in nachfolgender Grafik angezeigtem Korrekturfaktor kompensiert.

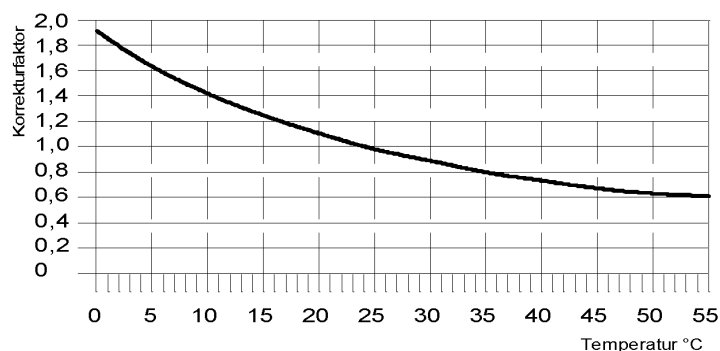


Abb. 9: Manuelle Temperaturkompensation

Beispiel:

Gemessene Temperatur: $T = 11\text{ °C}$

Gemessene Leitfähigkeit: $C_{11} = 50\ \mu\text{S/cm}$

Korrekturfaktor: $K = 1,4$

Angezeigte Leitfähigkeit: $C_{25} = 70\ \mu\text{S/cm}$

1. Mit Taste ► den Cursor navigieren, den Wert mit Taste # eingeben.

S	c	h	r	i	t	t	N	r	:	2	.	1	
T	e	m	p	e	r	a	t	u	r	1	5	°	C

Weiter mit Taste ▼.



5.3.4 Leitfähigkeits-Korrekturfaktor



**Die Messung der Leitfähigkeit bezieht sich auf eine Wassertemperatur von 25 °C!
Bei abweichenden Temperaturen wird der angezeigte Leitfähigkeits-Messwert mit einem Korrekturfaktor kompensiert (siehe Kap. 5.3.3)!
Weitere Messfehler, die z.B. durch Leitungskapazitäten entstehen, können weitestgehend durch den Leitfähigkeits-Korrekturfaktor kompensiert werden!
Werkseitig ist Faktor 0.75 programmiert!
Bei ggf. stark abweichendem Leitfähigkeits-Korrekturfaktor vor Ort ist der programmierte Leitfähigkeits-Korrekturfaktor an die Gegebenheiten vor Ort anzupassen!**

1. Leitfähigkeits-Korrekturfaktor auf 1.0 programmieren.
2. Über die bauseitige Probeentnahme-Armatur in der Permeatleitung eine Wasserprobe entnehmen und die Leitfähigkeit mit einem genauen und kalibrierten Messgerät feststellen. Die Messung stellt den Sollwert, die Anzeige der Leitfähigkeit an der Steuerung den Istwert dar.
3. Leitfähigkeits-Korrekturfaktor berechnen: $Leitfähigkeits - Korrekturfaktor = \frac{Sollwert}{Istwert}$
4. Leitfähigkeits-Korrekturfaktor. Mit Taste ► den Cursor navigieren, den Wert mit Taste # eingeben.

S	c	h	r	i	t	t	N	r	:	3	.	1		
F	a	k	t	o	r					0	.	7	5	*

Weiter mit Taste ▼.

5.3.5 Eingangsfunktionen definieren

1. Eingangsfunktion für Eingang IN1 ist als Membrandruckschalter Überdruck (EP) definiert. Mit Taste ► den Cursor unter die Auswahl navigieren.

S	c	h	r	i	t	t	N	r	:	4	.	1
L	P	S	T	C	O	<u>E</u>	P	E	X			

Weiter mit Taste ▼.

2. Eingangsfunktion für Eingang IN2 ist als Druckschalter Wassermangel (LP) definiert. Mit Taste ► den Cursor unter die Auswahl navigieren.

S	c	h	r	i	t	t	N	r	:	4	.	2
<u>L</u>	P	S	T	C	O	E	P	E	X			

Weiter mit Taste ▼.



3. Eingangsfunktion für Eingang IN3 ist als externer Stopp (ST) definiert. Mit Taste ► den Cursor unter die Auswahl navigieren.



**Der Eingang kann z.B. mit einem Schaltkontakt eines Resthärtemessgerätes oder einer bauseitigen GLT belegt werden!
Die Eingangsfunktion ist 5 sek. zeitverzögert ausgeführt!**

S	c	h	r	i	t	t	N	r	:	4	.	3	
L	P		S	T		C	O		E	P		E	X

Weiter mit Taste ▼.

4. Aktivierung der Eingangsfunktionen. Mit Taste ► den Cursor navigieren, die Aktivierung mit Taste # eingeben.



Werkseitig ist die Aktivierung der Eingangsfunktion ST (Eingang IN3) auf N.C. (—) programmiert!

S	c	h	r	i	t	t	N	r	:	4	.	4		
F	U	—	E	M	I	E	P	—	L	P	—	S	T	—

Weiter mit Taste ▼.

5.3.6 Parameter der Eingangsfunktionen

1. Anzahl der Niveauschalter mit Taste # eingeben.

S	c	h	r	i	t	t	N	r	:	5	.	1		
N	i	v	e	a	u	s	c	h	a	l	t	e	r	2

Weiter mit Taste ▼.

2. Verzögerung der Ansprechzeit für Druckschalter Wassermangel. Mit Taste ► den Cursor navigieren, den Wert mit Taste # eingeben.

S	c	h	r	i	t	t	N	r	:	5	.	5	
V	e	r	z	ö	g	e	r	u	n	g		5	s

Weiter mit Taste ▼.

3. Anzahl der automatischen Einschaltversuche (trotz Wassermangel) vor endgültiger Anlagenabschaltung mit Taste # eingeben.

S	c	h	r	i	t	t	N	r	:	5	.	6	
E	i	n	s	c	h	a	l	t	e	n		3	*

Weiter mit Taste ▼.

4. Verzögerung für automatische Anlageneinschaltung. Mit Taste ► den Cursor navigieren, den Wert mit Taste # eingeben.

S	c	h	r	i	t	t	N	r	:	5	.	7			
V	e	r	z	ö	g	e	r	u	n	g		1	0	0	s

Weiter mit Taste ▼.



5. Festlegung, in welchen Phasen der Druckschalter Wassermangel überwacht wird. Mit Taste ► den Cursor navigieren, die Aktivierung mit Taste # eingeben.

S	c	h	r	i	t	t	N	r	:	5	.	8			
P	I	R	1	I	R	2	I	R	3	—	M	—	S	1	—

Weiter mit Taste ▼.

6. Festlegung, in welchen Phasen der Eingang Stopp überwacht wird. Mit Taste ► den Cursor navigieren, die Aktivierung mit Taste # eingeben.

S	c	h	r	i	t	t	N	r	:	5	.	1	3		
P	I	R	1	I	R	2	I	R	3	—	M	—	S	1	—

Weiter mit Taste ▼.

7. Festlegung, ob nach Aktivierung von Eingang Stopp ein Handstart mit Taste **ON** erforderlich ist um den Anlagenbetrieb fortzuführen (ansonsten wird der Anlagenbetrieb automatisch fortgesetzt, sobald der Eingang Stopp wieder inaktiv ist). Mit Taste ► den Cursor unter die Auswahl navigieren.

S	c	h	r	i	t	t	N	r	:	5	.	1	4
H	a	n	d	s	t	a	r	t		J	/	<u>N</u>	

Weiter mit Taste ▼.

8. Festlegung, ob die Anlage nach Spannungsausfall in Phase Bereitschaft Stopp verbleiben oder nach Netzwiederkehr sofort wieder den normalen Betriebsablauf (i. d. R. beginnend mit einer Spülung) aufnehmen soll. Mit Taste ► den Cursor unter die Auswahl navigieren.

S	c	h	r	i	t	t	N	r	:	5	.	1	5
S	p	a	n	.	S	t	o	p		J	/	<u>N</u>	

Weiter mit Taste ▼.

5.3.7 Ausgangsfunktionen definieren

1. Ausgangsfunktion für Ausgang OUT1 ist als Permeat-Verwerfung (PV) definiert. Mit Taste ► den Cursor unter die Auswahl navigieren.



Wird Ausgang OUT1 zur Meldung Entnahme (auf bauseitige GLT) bzw. für Stopp Resthärtemessung verwendet, ist die Ausgangsfunktion als Dosierung (DO) zu definieren (siehe auch Kap. 5.3, Tab. 10)!

S	c	h	r	i	t	t	N	r	:	6	.	1
<u>P</u>	V		D	O		M	F		A	P		

Weiter mit Taste ▼.

2. Ausgangsfunktion für Ausgang OUT2 ist als Meldung/Störung (MF) definiert. Mit Taste ► den Cursor unter die Auswahl navigieren.

S	c	h	r	i	t	t	N	r	:	6	.	2
P	V		D	O		<u>M</u>	F		A	P		

Weiter mit Taste ▼.



3. Festlegung, ob die Ausgangsfunktionen unter Spannung oder im spannungslosen Zustand aktiv sind. Mit Taste ► den Cursor navigieren, die Aktivierung mit Taste # eingeben.



Wurde die Ausgangsfunktion für Ausgang OUT1 als Dosierung definiert, wird hier anstatt Permeat-Verwerfung (PV) Dosierung (DO) angezeigt!

S	c	h	r	i	t	t	N	r	:	6	.	3		
P	U	I	I	V	I	C	V	I	P	V	I	M	F	-

Weiter mit Taste ▼.

5.3.8 Parameter der Ausgangsfunktionen



Die Menüpunkte 7.1 - 7.3 bzw. 7.6 - 7.8 werden nur angezeigt, wenn die Ausgangsfunktion für Ausgang OUT1 als Dosierung bzw. Permeat-Verwerfung definiert wurde (siehe Kap. 5.3.7)!

1. Festlegung, dass eine Dosierung über die gesamte Dauer der Phase Entnahme erfolgt. Mit Taste ► den Cursor navigieren, den Wert mit Taste # eingeben.

S	c	h	r	i	t	t	N	r	:	7	.	1	
D	o	s	i	e	r	z	e	i	t			0	s

Weiter mit Taste ▼.

2. Festlegung, dass eine ständige Dosierung während der gesamten Dauer der Phase Entnahme erfolgt. Mit Taste ► den Cursor navigieren, den Wert mit Taste # eingeben.

S	c	h	r	i	t	t	N	r	:	7	.	2	
D	o	s	i	e	r		e	i	n			0	s

Weiter mit Taste ▼.

3. Festlegung, dass eine Dosierung ohne Einschaltverzögerung und Pausenzeiten während der gesamten Dauer der Phase Entnahme erfolgt. Mit Taste ► den Cursor navigieren, den Wert mit Taste # eingeben.

S	c	h	r	i	t	t	N	r	:	7	.	3	
D	o	s	i	e	r		a	u	s			0	s

Weiter mit Taste ▼.



4. Leitfähigkeits-Grenzwert in $\mu\text{S}/\text{cm}$ zur Permeat-Verwerfung. Mit Taste ► den Cursor navigieren, den Wert mit Taste # eingeben.



Werkseitig sind 25 $\mu\text{S}/\text{cm}$ programmiert!

Der Leitfähigkeits-Grenzwert zur Permeat-Verwerfung ist an die Gegebenheiten und Erfordernisse vor Ort anzupassen!

S	c	h	r	i	t	t	N	r	:	7	.	6	
G	r	e	n	z	w	.	L	M		2	5	.	0

Weiter mit Taste ▼.

5. Zeitlich verzögerte Einschaltung der Permeat-Verwerfung bei Überschreitung des Leitfähigkeits-Grenzwertes. Mit Taste ► den Cursor navigieren, den Wert mit Taste # eingeben.

S	c	h	r	i	t	t	N	r	:	7	.	7
V	e	r	z	.	o	f	f	e	n	1	0	s

Weiter mit Taste ▼.

6. Zeitlich verzögerte Ausschaltung der Permeat-Verwerfung bei Unterschreitung des Leitfähigkeits-Grenzwertes. Mit Taste ► den Cursor navigieren, den Wert mit Taste # eingeben.

S	c	h	r	i	t	t	N	r	:	7	.	8
V	e	r	z	ö	g	.	z	u		1	0	s

Weiter mit Taste ▼.

7. Auslösung des Alarmrelais bei Überschreitung des max. Leitfähigkeits-Grenzwertes. Mit Taste ► den Cursor navigieren, die Aktivierung mit Taste # eingeben.

S	c	h	r	i	t	t	N	r	:	7	.	9
M	A	I	E	M	-	F	U	-				

Weiter mit Taste ▼.

8. Auslösung des Alarmrelais bei Wassermangel, extern Stopp sowie Überdruck. Mit Taste ► den Cursor navigieren, die Aktivierung mit Taste # eingeben.

S	c	h	r	i	t	t	N	r	:	7	.	1	0
L	P	I	S	T	I	E	P	I					

Weiter mit Taste ▼.

9. Auslösung des Alarmrelais bei Spannungsausfall. Mit Taste ► den Cursor navigieren, die Aktivierung mit Taste # eingeben.

S	c	h	r	i	t	t	N	r	:	7	.	1	1
P	S	-	P	F	I	M	T	-					

Weiter mit Taste ▼.



5.3.9 Warnsignal aktivieren



Akustische Warnsignale sind werkseitig wie nachfolgend aufgeführt programmiert! Erfolgt der Abgriff des potentialfreien Störmelderelais (werkseitig programmierte Störmeldungen siehe Kap. 5.3.8, Menüpunkte 7.9 - 7.11) auf eine bauseitige GLT, können die akustischen Warnsignale deaktiviert werden (siehe auch Kap. 5.3.19), andernfalls empfehlen wir die akustischen Warnsignale aktiviert zu lassen!

1. Auslösung eines Warnsignals bei Überschreitung des max. Leitfähigkeits-Grenzwertes. Mit Taste ► den Cursor navigieren, die Aktivierung mit Taste # eingeben.

S	c	h	r	i	t	t	N	r	:	8	.	1
M	A	I	E	M	—	F	U	—				

Weiter mit Taste ▼.

2. Auslösung eines Warnsignals bei Wassermangel, extern Stopp sowie Überdruck. Mit Taste ► den Cursor navigieren, die Aktivierung mit Taste # eingeben.

S	c	h	r	i	t	t	N	r	:	8	.	2
L	P	I	S	T	I	E	P	I				

Weiter mit Taste ▼.

3. Auslösung eines Warnsignals bei Spannungsausfall. Mit Taste ► den Cursor navigieren, die Aktivierung mit Taste # eingeben.

S	c	h	r	i	t	t	N	r	:	8	.	3
P	S	—	P	F	I	M	T	—				

Weiter mit Taste ▼.

5.3.10 Entnahme von aufbereitetem Wasser



Die Phase Entnahme besteht aus drei zeitabhängigen Stufen sowie der eigentlichen Entnahme als vierte Stufe zur Befüllung des Permeatsammelbehälters! Die erste und zweite Stufe dient zur Luftverdrängung aus der JUDO Umkehr-Osmose-Anlage, wobei in der zweiten Stufe zusätzlich die Hochdruck-Pumpe eingeschaltet wird (die dritte Stufe ist deaktiviert)!

Wurde die Ausgangsfunktion für Ausgang OUT1 als Dosierung definiert (siehe Kap. 5.3.7), wird hier anstatt Permeat-Verwerfung (PV) Dosierung (DO) angezeigt (Menüpunkte 9.2, 9.4 und 9.7)!

Die Ausgangsfunktion DO muss hierbei für die Menüpunkte 9.2 und 9.4 umprogrammiert werden (—)!



1. Dauer der ersten Stufe. Mit Taste ► den Cursor navigieren, den Wert mit Taste # eingeben.



Werkseitig sind 45 sek. programmiert!

In Abhängig vom Vordruck des Rohwassers ist die Zeit ggf. so anzupassen, dass permanenter Konzentratdurchfluss stattfindet!

S	c	h	r	i	t	t	N	r	:	9	.	1
E	n	t	n	a	h	m	e	1		4	5	s

Weiter mit Taste ▼.

2. Aktive Ausgangsfunktionen während der ersten Stufe. Mit Taste ► den Cursor navigieren, die Aktivierung mit Taste # eingeben.

S	c	h	r	i	t	t	N	r	:	9	.	2
P	U	—	I	V	I	C	V	—	P	V	I	

Weiter mit Taste ▼.

3. Dauer der zweiten Stufe. Mit Taste ► den Cursor navigieren, den Wert mit Taste # eingeben.

S	c	h	r	i	t	t	N	r	:	9	.	3
E	n	t	n	a	h	m	e	2		4	0	s

Weiter mit Taste ▼.

4. Aktive Ausgangsfunktionen während der zweiten Stufe. Mit Taste ► den Cursor navigieren, die Aktivierung mit Taste # eingeben.

S	c	h	r	i	t	t	N	r	:	9	.	4
P	U	I	I	V	I	C	V	—	P	V	I	

Weiter mit Taste ▼.

5. Deaktivierung der dritten Stufe. Mit Taste ► den Cursor navigieren, den Wert mit Taste # eingeben.

S	c	h	r	i	t	t	N	r	:	9	.	5
E	n	t	n	a	h	m	e	3		0	s	

Weiter mit Taste ▼.

6. Aktive Ausgangsfunktionen während der eigentlichen Entnahme. Mit Taste ► den Cursor navigieren, die Aktivierung mit Taste # eingeben.

S	c	h	r	i	t	t	N	r	:	9	.	7
P	U	I	I	V	I	C	V	I	P	V	I	

Weiter mit Taste ▼.



Die Ausgangsfunktionen bleiben solange aktiviert, bis die Befüllung des Permeatsammelbehälters durch den Niveauschalter S01 beendet wird!



5.3.11 Stopp bei Entnahme und Spülung



**Wurde die Ausgangsfunktion für Ausgang OUT1 als Dosierung definiert (siehe Kap. 5.3.7), wird hier anstatt Permeat-Verwerfung (PV) Dosierung (DO) angezeigt!
Die Ausgangsfunktion DO muss hierbei für die Menüpunkte 10.1 und 10.2 umprogrammiert werden (—)!
Die Hochdruck-Pumpe (PU) wird in beiden Fällen grundsätzlich abgeschaltet!**

1. Aktive Ausgangsfunktionen bei Entnahme wenn die Eingangsfunktion Stopp (ST) aktiv ist. Mit Taste ► den Cursor navigieren, die Aktivierung mit Taste # eingeben.

S	c	h	r	i	t	t	N	r	:	1	0	.	1
I	V	—	C	V	—	P	V	I					

Weiter mit Taste ▼.

2. Aktive Ausgangsfunktionen bei Spülung wenn die Eingangsfunktion Stopp (ST) aktiv ist. Mit Taste ► den Cursor navigieren, die Aktivierung mit Taste # eingeben.

S	c	h	r	i	t	t	N	r	:	1	0	.	2
I	V	—	C	V	—	P	V	I					

Weiter mit Taste ▼.

5.3.12 Stopp bei Störung



**Wurde die Ausgangsfunktion für Ausgang OUT1 als Dosierung definiert (siehe Kap. 5.3.7), wird hier anstatt Permeat-Verwerfung (PV) Dosierung (DO) angezeigt!
Die Ausgangsfunktion DO muss hierbei für den Menüpunkt 11.1 umprogrammiert werden (—)!
Die Hochdruck-Pumpe (PU) wird grundsätzlich abgeschaltet!**

1. Aktive Ausgangsfunktionen bei Anlagenabschaltung auf Grund einer Störung. Mit Taste ► den Cursor navigieren, die Aktivierung mit Taste # eingeben.

S	c	h	r	i	t	t	N	r	:	1	1	.	1
I	V	—	C	V	—	P	V	I					

Weiter mit Taste ▼.

5.3.13 Bereitschaft (Standby) vor Entnahme von aufbereitetem Wasser



**Die zeitverzögerte Anlageneinschaltung ist deaktiviert!
Wurde die Ausgangsfunktion für Ausgang OUT1 als Dosierung definiert (siehe Kap. 5.3.7), wird hier anstatt Permeat-Verwerfung (PV) Dosierung (DO) angezeigt!
Die Ausgangsfunktion DO muss hierbei für den Menüpunkt 12.3 umprogrammiert werden (—)!
Diese Ausgangsfunktionen sind bis zur nächsten Entnahme aktiviert!
Die Hochdruck-Pumpe (PU) wird grundsätzlich abgeschaltet!**



1. Verzögerungszeit für die Anlageneinschaltung. Mit Taste ► den Cursor navigieren, den Wert mit Taste # eingeben.

S	c	h	r	i	t	t	N	r	:	1	2	.	1
B	e	r	e	i	t	s	c	h	a	f	t	0	s

Weiter mit Taste ▼.

2. Aktive Ausgangsfunktionen während dem Standby. Mit Taste ► den Cursor navigieren, die Aktivierung mit Taste # eingeben.

S	c	h	r	i	t	t	N	r	:	1	2	.	3
I	V	—	C	V	—	P	V	I					

Weiter mit Taste ▼.

5.3.14 Spülen nach Entnahme



Die Phase Spülen nach Entnahme besteht aus drei zeitabhängigen Stufen zur Konzentratverdrängung, wobei die erste und zweite Stufe deaktiviert ist! Wurde die Ausgangsfunktion für Ausgang OUT1 als Dosierung definiert (siehe Kap. 5.3.7), wird hier anstatt Permeat-Verwerfung (PV) Dosierung (DO) angezeigt! Die Ausgangsfunktion DO muss hierbei für den Menüpunkt 13.7 umprogrammiert werden (→)!

1. Festlegung, ob Spülen nach Entnahme aktiv ist. Mit Taste ► den Cursor unter die Auswahl navigieren.

S	c	h	r	i	t	t	N	r	:	1	3	.	1
S	p	ü	l	e	n					J	/	N	

Weiter mit Taste ▼.

2. Deaktivierung der ersten Stufe. Mit Taste ► den Cursor navigieren, den Wert mit Taste # eingeben.

S	c	h	r	i	t	t	N	r	:	1	3	.	2
S	p	ü	l	e	n	1				0	s		

Weiter mit Taste ▼.

3. Deaktivierung der zweiten Stufe. Mit Taste ► den Cursor navigieren, den Wert mit Taste # eingeben.

S	c	h	r	i	t	t	N	r	:	1	3	.	4
S	p	ü	l	e	n	2				0	s		

Weiter mit Taste ▼.

4. Dauer der dritten Stufe. Mit Taste ► den Cursor navigieren, den Wert mit Taste # eingeben.

S	c	h	r	i	t	t	N	r	:	1	3	.	6
S	p	ü	l	e	n	3				1	2	0	s

Weiter mit Taste ▼.



5. Aktive Ausgangsfunktionen während der dritten Stufe. Mit Taste ► den Cursor navigieren, die Aktivierung mit Taste # eingeben.

```
S c h r i t t   N r :   1 3 . 7
P U — I V I C V — P V I
```

Weiter mit Taste ▼.

5.3.15 Spülen während Bereitschaft (Intervallspülung)



Die Phase Spülen während Bereitschaft besteht aus drei zeitabhängigen Stufen zur Intervallspülung der JUDO Umkehr-Osmose-Anlage, wobei die erste und zweite Stufe deaktiviert ist!

Wurde die Ausgangsfunktion für Ausgang OUT1 als Dosierung definiert (siehe Kap. 5.3.7), wird hier anstatt Permeat-Verwerfung (PV) Dosierung (DO) angezeigt!

Die Ausgangsfunktion DO muss hierbei für den Menüpunkt 14.8 umprogrammiert werden (→)!

1. Festlegung, ob eine Intervallspülung aktiv ist. Mit Taste ► den Cursor unter die Auswahl navigieren.

```
S c h r i t t   N r :   1 4 . 1
S p ü l B e r e i t s c h J / N
```

Weiter mit Taste ▼.

2. Festlegung, in welchem Intervall eine Spülung stattfindet. Mit Taste ► den Cursor navigieren, den Wert mit Taste # eingeben.

```
S c h r i t t   N r :   1 4 . 2
I n t e r v a l l       7 2 h
```

Weiter mit Taste ▼.

3. Deaktivierung der ersten Stufe. Mit Taste ► den Cursor navigieren, den Wert mit Taste # eingeben.

```
S c h r i t t   N r :   1 4 . 3
S p ü l e n   1           0 s
```

Weiter mit Taste ▼.

4. Deaktivierung der zweiten Stufe. Mit Taste ► den Cursor navigieren, den Wert mit Taste # eingeben.

```
S c h r i t t   N r :   1 4 . 5
S p ü l e n   2           0 s
```

Weiter mit Taste ▼.

5. Dauer der dritten Stufe. Mit Taste ► den Cursor navigieren, den Wert mit Taste # eingeben.

```
S c h r i t t   N r :   1 4 . 7
S p ü l e n   3           1 2 0 s
```

Weiter mit Taste ▼.



6. Aktive Ausgangsfunktionen während der dritten Stufe. Mit Taste ► den Cursor navigieren, die Aktivierung mit Taste # eingeben.

S	c	h	r	i	t	t	N	r	:	1	4	.	8
P	U	—	I	V	I	C	V	—	P	V	I		

Weiter mit Taste ▼.

5.3.16 Spülen während Entnahme

1. Festlegung, ob Spülen während der Entnahme von aufbereitetem Wasser aktiv ist. Mit Taste ► den Cursor unter die Auswahl navigieren.

S	c	h	r	i	t	t	N	r	:	1	5	.	1
S	p	ü	l	.	w	ä	h	.	E	n	t	n	J / <u>N</u>

Weiter mit Taste ▼.

5.3.17 Wartung



Die Phase Wartung ist vor unbefugtem Zugriff durch einen Code geschützt!

Die Phase Wartung besteht aus zwei zeitabhängigen Stufen, wobei die erste Stufe deaktiviert ist!

Wurde die Ausgangsfunktion für Ausgang OUT1 als Dosierung definiert (siehe Kap. 5.3.7), wird hier anstatt Permeat-Verwerfung (PV) Dosierung (DO) angezeigt!

1. Code eingeben. Mit Taste ► den Cursor navigieren, den Code mit Taste # eingeben.

S	c	h	r	i	t	t	N	r	:	1	6	.	0
C	o	d	e	z	a	h	l			X	X	X	X

Weiter mit Taste ▼.

2. Deaktivierung der ersten Stufe. Mit Taste ► den Cursor navigieren, den Wert mit Taste # eingeben.

S	c	h	r	i	t	t	N	r	:	1	6	.	1
W	a	r	t	u	n	g	1					0	s

Weiter mit Taste ▼.

3. Dauer der zweiten Stufe. Mit Taste ► den Cursor navigieren, den Wert mit Taste # eingeben.

S	c	h	r	i	t	t	N	r	:	1	6	.	3
W	a	r	t	u	n	g	2					1	m

Weiter mit Taste ▼.

4. Aktive Ausgangsfunktionen während der zweiten Stufe. Mit Taste ► den Cursor navigieren, die Aktivierung mit Taste # eingeben.

S	c	h	r	i	t	t	N	r	:	1	6	.	4
P	U	—	I	V	—	C	V	—	P	V	—		

Weiter mit Taste ▼.



5. Festlegung, ob ein Wartungsintervall aktiviert ist. Mit Taste ► den Cursor unter die Auswahl navigieren.

S	c	h	r	i	t	t	N	r	:	1	6	.	5
l	n	t	e	r	v	a	l	l		J	/	<u>N</u>	

Weiter mit Taste ▼.

5.3.18 Codezahl



Zum Schutz der JUDO Umkehr-Osmose-Anlage ist die Programmierung der Steuerung vor unbefugtem Zugriff durch eine Codezahl geschützt!

Diese darf nicht geändert werden (Schritt Nr. 18.3) und ist ausschließlich zur Verwendung für den JUDO Kundendienst vorgesehen!

1. Codezahl eingeben. Mit Taste ► den Cursor navigieren, die Codezahl mit Taste # eingeben.

S	c	h	r	i	t	t	N	r	:	1	8	.	0
C	o	d	e	z	a	h	l			X	X	X	X

Weiter mit Taste ▼.

2. Festlegung, dass der Zugriff auf die Programmierung über eine Codezahl erfolgt. Mit Taste ► den Cursor unter die Auswahl navigieren.

S	c	h	r	i	t	t	N	r	:	1	8	.	1
C	o	d	e	z	a	h	l			<u>J</u>	/	N	

Weiter mit Taste ▼.

3. Funktionszuordnung der Codezahl mit Taste # eingeben.

S	c	h	r	i	t	t	N	r	:	1	8	.	2
C	o	d	e	m	o	d	u	s					3

Weiter mit Taste ▼.

4. Identische Codezahl eingeben. Mit Taste ► den Cursor navigieren, den Code mit Taste # eingeben.

S	c	h	r	i	t	t	N	r	:	1	8	.	3
C	o	d	e	z	a	h	l			X	X	X	X

Weiter mit Taste ▼.

5. Festlegung, dass die Codezahl nicht verändert wird. Mit Taste ► den Cursor unter die Auswahl navigieren.

S	c	h	r	i	t	t	N	r	:	1	8	.	4	
C	o	d	e		ä	n	d	e	r	n		J	/	<u>N</u>

Mit Taste **ENTER** den Programmiermodus verlassen.



5.3.19 Werkseinstellungen



Änderungen der Werkseinstellungen dürfen nur durch den JUDO Kundendienst ausgeführt werden!

Für resultierende Schäden durch Nichteinhaltung haftet die JUDO Wasseraufbereitung GmbH nicht, das Risiko trägt allein der Betreiber!

Die grau hinterlegten Parameter sind zwingend einzuhalten, da Abweichungen hiervon zu Fehlfunktionen oder Beschädigungen der Steuerung sowie der JUDO Umkehr-Osmose-Anlage führen können!



Die bei Inbetriebnahme ggf. an die Gegebenheiten und Erfordernisse vor Ort angepassten Parameter sind in nachstehender Parameterliste (IST) zu dokumentieren!
WERK = Werkseinstellungen für Standard-Anlage sowie Option Permeat-Verschneidung bzw. Permeat-Verwerfung!

DOS = Werkseinstellungen für Dosierung (hier: Meldung Entnahme bzw. Stopp Resthärtemessung)!

Step	Anzeige / Auswahl	WERK	DOS	IST
1.1	Zellkonstante der Messzelle für Leitfähigkeit [cm ⁻¹]	0.10	0.10	
1.2	Überwachung LF-Grenzwert MIN Ja / Nein	<u>N</u>	<u>N</u>	
1.5	Überwachung LF-Grenzwert MAX Ja / Nein	<u>J</u>	<u>J</u>	
1.6	LF-Grenzwert MAX [µS/cm]	25.0	25.0	
1.7	Abschalten bei Überschreitung LF-Grenzwert MAX Ja / Nein	<u>J</u>	<u>J</u>	
1.8	Verzögerung bei Überschreitung LF-Grenzwert MAX [s]	300	300	
2.1	Temperaturkompensation [°C]	15	15	
3.1	Leitfähigkeits-Korrekturfaktor	0.75	0.75	
4.1	Eing.-Fnkt. IN1: Überdruck = EP	<u>EP</u>	<u>EP</u>	
4.2	Eing.-Fnkt. IN2: Wassermangel = LP	<u>LP</u>	<u>LP</u>	
4.3	Eing.-Fnkt. IN3: Stopp = ST	<u>ST</u>	<u>ST</u>	
4.4	Eing.-Fnkt.: Permeatsammelbehälter voll = FU	—	—	
	Eing.-Fnkt.: Permeatsammelbehälter leer = EM	I	I	
	Eing.-Fnkt.: Überdruck = EP	—	—	
	Eing.-Fnkt.: Wassermangel = LP	—	—	
	Eing.-Fnkt.: Stopp = ST	—	—	
5.1	Anzahl Niveauschalter (Niveauschalter S01 / S02)	2	2	
5.5	Verzögerung bei Auslösung Druckschalter Wassermangel [s]	5	5	
5.6	Einschaltversuche (trotz Wassermangel) vor Anlagenabschaltung	3	3	
5.7	Verzögerung automatische Anlageneinschaltung [s]	100	100	
5.8	Überwachung Wassermangel bei Phase: Entnahme = P	I	I	
	Überwachung Wassermangel bei Phase: Spülen nach Entnahme = R1	I	I	
	Überwachung Wassermangel bei Phase: Spülen während Bereitschaft = R2	I	I	
	Überwachung Wassermangel bei Phase: Spülen während Entnahme = R3	—	—	
	Überwachung Wassermangel bei Phase: Wartung = M	—	—	
	Überwachung Wassermangel bei Phase: Bereitschaft 1 = S1	—	—	



Step	Anzeige / Auswahl	WERK	DOS	IST
5.13	Überwachung Stopp bei Phase: Entnahme = P	I	I	
	Überwachung Stopp bei Phase: Spülen nach Entnahme = R1	I	I	
	Überwachung Stopp bei Phase: Spülen während Bereitschaft = R2	I	I	
	Überwachung Stopp bei Phase: Spülen während Entnahme = R3	—	—	
	Überwachung Stopp bei Phase: Wartung = M	—	—	
	Überwachung Stopp bei Phase: Bereitschaft 1 = S1	—	—	
5.14	Handstart nach Aktivierung Eingang Stopp Ja / Nein	<u>N</u>	<u>N</u>	
5.15	Anlagen-Stopp nach Spannungsausfall Ja / Nein	<u>N</u>	<u>N</u>	
6.1	Ausg.-Fnkt. OUT1: Permeat-Verwerfung = PV / Dosierung = DO	<u>PV</u>	<u>DO</u>	
6.2	Ausg.-Fnkt. OUT2: Meldung/Störung = MF	<u>MF</u>	<u>MF</u>	
6.3	Ausg.-Fnkt.: Hochdruckpumpe = PU	I	I	
	Ausg.-Fnkt.: Eingang Rohwasser = IV	I	I	
	Ausg.-Fnkt.: Permeat-Verschneidung = CV	I	I	
	Ausg.-Fnkt.: Permeat-Verwerfung = PV / Dosierung = DO	I	I	
	Ausg.-Fnkt.: Meldung/Störung = MF	—	—	
7.1	Dosierzeit [s]	Nicht ange- zeigt	0	
7.2	Dosieren Ein [s]		0	
7.3	Dosieren Aus [s]		0	
7.6	LF-Grenzwert zur Permeat-Verwerfung [$\mu\text{S}/\text{cm}$]	25.0	Nicht ange- zeigt	
7.7	Verzögerung Einschaltung Permeat-Verwerfung [s]	10		
7.8	Verzögerung Abschaltung Permeat-Verwerfung [s]	10		
7.9	Meldung/Störung: Max. Leitwert überschritten = MA	I	I	
	Meldung/Störung: Permeatsammelbehälter leer = EM	—	—	
	Meldung/Störung: Permeatsammelbehälter voll = FU	—	—	
7.10	Meldung/Störung: Wassermangel = LP	I	I	
	Meldung/Störung: Stopp = ST	I	I	
	Meldung/Störung: Überdruck = EP	I	I	
7.11	Meldung/Störung: Motorschutzschalter aktiviert = PS	—	—	
	Meldung/Störung: Spannungsausfall = PF	I	I	
	Meldung/Störung: Wartung erforderlich = MT	—	—	
8.1	Warnsignal: Max. Leitwert überschritten = MA	I	I	
	Warnsignal: Permeatsammelbehälter leer = EM	—	—	
	Warnsignal: Permeatsammelbehälter voll = FU	—	—	
8.2	Warnsignal: Wassermangel = LP	I	I	
	Warnsignal: Stopp = ST	I	I	
	Warnsignal: Überdruck = EP	I	I	
8.3	Warnsignal: Motorschutzschalter aktiviert = PS	—	—	
	Warnsignal: Spannungsausfall = PF	I	I	
	Warnsignal: Wartung erforderlich = MT	—	—	
9.1	Dauer Entnahme Stufe 1 [s]	45	45	
9.2	Ausg.-Fnkt. Entnahme Stufe 1: Hochdruck-Pumpe = PU	—	—	
	Ausg.-Fnkt. Entnahme Stufe 1: Eingang Rohwasser = IV	I	I	
	Ausg.-Fnkt. Entnahme Stufe 1: Permeat-Verschneidung = CV	—	—	
	Ausg.-Fnkt. Entnahme Stufe 1: Permeat-Verwerfung = PV / Dosierung = DO	I	—	
9.3	Dauer Entnahme Stufe 2 [s]	40	40	
9.4	Ausg.-Fnkt. Entnahme Stufe 2: Hochdruck-Pumpe = PU	I	I	
	Ausg.-Fnkt. Entnahme Stufe 2: Eingang Rohwasser = IV	I	I	
	Ausg.-Fnkt. Entnahme Stufe 2: Permeat-Verschneidung = CV	—	—	
	Ausg.-Fnkt. Entnahme Stufe 2: Permeat-Verwerfung = PV / Dosierung = DO	I	—	



Step	Anzeige / Auswahl	WERK	DOS
9.5	Dauer Entnahme Stufe 3 [s]	0	0
9.7	Ausg.-Fnkt. Entnahme Stufe 3: Hochdruck-Pumpe = PU	I	I
	Ausg.-Fnkt. Entnahme Stufe 3: Eingang Rohwasser = IV	I	I
	Ausg.-Fnkt. Entnahme Stufe 3: Permeat-Verschneidung = CV	I	I
	Ausg.-Fnkt. Entnahme Stufe 3: Permeat-Verwerfung = PV / Dosierung = DO	I	I
10.1	Ausg.-Fnkt. ST bei Entnahme: Eingang Rohwasser = IV	—	—
	Ausg.-Fnkt. ST bei Entnahme: Permeat-Verschneidung = CV	—	—
	Ausg.-Fnkt. ST bei Entnahme: Permeat-Verwerfung = PV / Dosierung = DO	I	—
10.2	Ausg.-Fnkt. ST bei Spülung: Eingang Rohwasser = IV	—	—
	Ausg.-Fnkt. ST bei Spülung: Permeat-Verschneidung = CV	—	—
	Ausg.-Fnkt. ST bei Spülung: Permeat-Verwerfung = PV / Dosierung = DO	I	—
11.1	Ausg.-Fnkt. bei Störung: Eingang Rohwasser = IV	—	—
	Ausg.-Fnkt. bei Störung: Permeat-Verschneidung = CV	—	—
	Ausg.-Fnkt. bei Störung: Permeat-Verwerfung = PV / Dosierung = DO	I	—
12.1	Verzögerung vor Bereitschaft [s]	0	0
12.3	Ausg.-Fnkt. bei Bereitschaft: Eingang Rohwasser = IV	—	—
	Ausg.-Fnkt. bei Bereitschaft: Permeat-Verschneidung = CV	—	—
	Ausg.-Fnkt. bei Bereitschaft: Permeat-Verwerfung = PV / Dosierung = DO	I	—
13.1	Spülen nach Entnahme Ja / Nein	<u>J</u>	<u>J</u>
13.2	Dauer Spülen Stufe 1 [s]	0	0
13.4	Dauer Spülen Stufe 2 [s]	0	0
13.6	Dauer Spülen Stufe 3 [s]	120	120
13.7	Ausg.-Fnkt. Spülen Stufe 3: Hochdruck-Pumpe = PU	—	—
	Ausg.-Fnkt. Spülen Stufe 3: Eingang Rohwasser = IV	I	I
	Ausg.-Fnkt. Spülen Stufe 3: Permeat-Verschneidung = CV	—	—
	Ausg.-Fnkt. Spülen Stufe 3: Permeat-Verwerfung = PV / Dosierung = DO	I	—
14.1	Intervallspülung während Bereitschaft Ja / Nein	<u>J</u>	<u>J</u>
14.2	Intervall für Spülung während Bereitschaft [h]	72	72
14.3	Dauer Intervallspülung Stufe 1 [s]	0	0
14.5	Dauer Intervallspülung Stufe 2 [s]	0	0
14.7	Dauer Intervallspülung Stufe 3 [s]	120	120
14.8	Ausg.-Fnkt. Spülen Stufe 3: Hochdruck-Pumpe = PU	—	—
	Ausg.-Fnkt. Spülen Stufe 3: Eingang Rohwasser = IV	I	I
	Ausg.-Fnkt. Spülen Stufe 3: Permeat-Verschneidung = CV	—	—
	Ausg.-Fnkt. Spülen Stufe 3: Permeat-Verwerfung = PV / Dosierung = DO	I	—
15.1	Spülen während Entnahme Ja / Nein	<u>N</u>	<u>N</u>
16.0	Codezahl	XXXX	XXXX
16.1	Dauer Wartung Stufe 1 [s]	0	0
16.3	Dauer Wartung Stufe 2 [min.]	1	1
16.4	Ausg.-Fnkt. Wartung Stufe 2: Hochdruck-Pumpe = PU	—	—
	Ausg.-Fnkt. Wartung Stufe 2: Eingang Rohwasser = IV	—	—
	Ausg.-Fnkt. Wartung Stufe 2: Permeat-Verschneidung = CV	—	—
	Ausg.-Fnkt. Wartung Stufe 2: Permeat-Verwerfung = PV / Dosierung = DO	—	—
16.5	Wartungsintervall Ja / Nein	<u>N</u>	<u>N</u>
18.0	Codezahl	XXXX	XXXX
18.1	Zugriff auf Programmierung über Codezahl Ja / Nein	<u>J</u>	<u>J</u>
18.2	Funktionszuordnung Codezahl (Codemodus)	3	3
18.3	Codezahl	XXXX	XXXX
18.4	Codezahl verändern Ja / Nein	<u>N</u>	<u>N</u>

Tab. 11: Werkseinstellungen



5.4 Störung quittieren

Das Alarmrelais sowie akustische Warnsignal werden durch Eintreten programmspezifischer Ereignisse (siehe Kap. 5.3.8, Menüpunkte 7.9 - 7.11 sowie Kap. 5.3.9) aktiviert und können mit Taste # quittiert werden. Die Störmeldung am Display kann durch erneute Betätigung der Taste # quittiert werden sobald die Störungsursache behoben ist.

5.5 Spannungsausfall



Die Steuerung signalisiert einen Spannungsausfall über das Alarmrelais sowie nach Wiederkehr der Netzspannung durch ein akustisches Warnsignal!

Allgemein: Die bereits programmierten Parameter bleiben bei Spannungsausfall im Speicher der Steuerung gesichert. Nach NetzWiederkehr wechselt die Displayanzeige zwischen Betriebs- und Störmeldung.

Während der Programmierung: Die Steuerung schaltet nach Wiederkehr der Netzspannung in die Betriebsanzeige. Alle bis dahin programmierten Parameter bleiben im Speicher der Steuerung gesichert. Lediglich der zum Zeitpunkt des eintretenden Spannungsausfalls programmierte Parameter wird nicht gespeichert.

Während dem Betrieb: Nach Wiederkehr der Netzspannung startet die JUDO Umkehr-Osmose-Anlage mit der 1. Stufe der Entnahme (siehe Kap. 5.3.10).

Während Bereitschaft (Standby) bzw. Spülen nach Entnahme: Nach Wiederkehr der Netzspannung startet die JUDO Umkehr-Osmose-Anlage mit Spülen nach Entnahme (Konzentratverdrängung) bzw. führt eine erneute Spülung nach Entnahme durch.

5.6 Steuerung manuell ein- und ausschalten

Die Steuerung kann mit Taste **OFF** ausgeschaltet werden (Sleep-Modus). Aus dem Sleep-Modus kann die Steuerung mit Taste **ON** wieder in die zuvor aktive Phase bzw. in Bereitschaft (Standby-Modus) geschaltet werden (siehe auch Kap. 5.2).



Die Tastenfunktion für OFF und ON ist hierbei 3 sek. zeitverzögert ausgeführt um unbeabsichtigte Funktionsauslösung zu vermeiden!
Die eigentliche Anlageneinschaltung zur Befüllung des Permeatsammelbehälters erfolgt über den Niveauschalter S02, die Anlagenabschaltung bei befülltem Permeatsammelbehälter über Niveauschalter S01!



6 Inbetriebnahme



Achtung

Voraussetzung für die Inbetriebnahme ist die ordnungsgemäße Installation der JUDO Umkehr-Osmose-Anlage!

Ggf. sind gewisse Parameter an die jeweiligen Gegebenheiten und Erfordernisse vor Ort anzupassen (Kap. 5.3.2 - 5.3.4, 5.3.8 - 5.3.10 sowie 5.3.19 beachten)!



Die Inbetriebnahme sollte nur durch den JUDO Kundendienst oder autorisiertes Fachpersonal ausgeführt werden!

**Die Übergabebestätigung (siehe Kap. 8.3) ist bei Inbetriebnahme sorgfältig auszufüllen!
Separate Einbau- und Betriebsanleitungen anderer Geräte und Anlagen beachten!**

6.1 Erstinbetriebnahme

Bei Erstinbetriebnahme ist sicherzustellen, dass

- keine ersichtlichen Beschädigungen der JUDO Umkehr-Osmose-Anlage sowie deren Anlagenkomponenten vorliegen,
- die Verrohrung zwischen Vorbehandlungsstufen, JUDO Umkehr-Osmose-Anlage, Permeatsammelbehälter und Druckerhöhungsanlage ordnungsgemäß ausgeführt ist,
- alle Anschlüsse auf Dichtigkeit überprüft werden,
- die Kanalisation aufnahmebereit ist,
- die elektrische Verdrahtung zwischen JUDO Umkehr-Osmose-Anlage, Permeatsammelbehälter und ggf. Druckerhöhungsanlage, optionaler Permeat-Verschneidung bzw. Permeat-Verwerfung sowie externen Einrichtungen wie z.B. Resthärtemessgerät oder bauseitiger GLT ordnungsgemäß ausgeführt ist,
- Vorbehandlungsstufen wie z.B. Rückspül-Schutzfilter, Enthärtungsanlage, etc. betriebsbereit sind und den ordnungsgemäßen Anlauf sowie die ordnungsgemäße Funktion der JUDO Umkehr-Osmose-Anlage nicht verhindern,
- die Feinfilterkerze ausgepackt und im Filterkerzengehäuse eingebaut ist,
- die Membranelemente der Fließrichtung entsprechend in den Druckrohren eingebaut sind,
- bauseitige Absperr-Armaturen im Zulauf der JUDO Umkehr-Osmose-Anlage geöffnet sind,
- die bauseitige Probeentnahme-Armatur in der Permeatleitung geschlossen ist,
- der Absperr-Kugelhahn zur Entleerung des Steigrohres geschlossen, der Absperr-Kugelhahn zwischen Steigrohr und Permeatsammelbehälter geöffnet, der Magnet-Schwimmer mit Zapfen nach oben im Steigrohr eingesetzt ist sowie die Niveauschalter am Steigrohr funktionsspezifisch und in korrekter Einbaulage (Typenschild von oben lesbar) positioniert sind,
- bei optionaler Permeat-Verschneidung die bauseitige Absperr-Armatur in der Umgehungsleitung zum Permeatsammelbehälter geöffnet sowie das Feinregulierventil am Durchflussmesser vorerst geschlossen ist.



6.1.1 Allgemeine Vorgehensweise

- ➔ Bauseitige Absperr-Armatur der Rohwasser-Zuleitung öffnen.
- ➔ Steuerung am Netzschalter einschalten und Störmeldung Spannungsausfall mit Taste # quittieren.
- ➔ Die JUDO Umkehr-Osmose-Anlage startet die Phase Entnahme, der Permeatsammelbehälter wird befüllt.
- ➔ Permeat über die bauseitige Probeentnahme-Armatur in der Permeatleitung entnehmen und Leitfähigkeit messen, anschließend den Leitfähigkeits-Korrekturfaktor bestimmen (Kap. 5.3.4 beachten). Des Weiteren sollte die Wassertemperatur gemessen werden, ggf. ist die programmierte Temperatur anzupassen (Kap. 5.3.3 beachten).
- ➔ Bei Bedarf die Programmierung der werkseitig vorprogrammierten Steuerung an die Gegebenheiten bzw. Erfordernisse vor Ort anpassen (Kap. 5.3 beachten).
- ➔ Bei optionaler Permeat-Verschneidung den erforderlichen Weich- bzw. Rohwasserdruckfluss am Feinregulierventil einstellen (Kap. 6.1.2 beachten).
- ➔ Die JUDO Umkehr-Osmose-Anlage ist in Betrieb.



Um restliche Verschmutzungen aus dem Permeatsammelbehälter zu entfernen sowie Permeat in geforderter Qualität zu entnehmen, empfehlen wir die Erstbefüllung des Permeatsammelbehälters zu verwerfen!

Bei neuen bzw. konservierten Membranelementen muss das Permeat so lange verworfen werden, bis sich die Leitfähigkeit auf einem konstanten Wert hält (min. < 25 µS/cm)!



6.1.2 Optionale Permeat-Verschneidung

Berechnung zur Aufsatzung des Permeates (Erhöhung der Leitfähigkeit):



Vor Berechnung des einzustellenden Durchflusses der Permeat-Verschneidung muss die Leitfähigkeit des Weichwassers nach der Enthärtungsanlage gemessen werden!

Gegeben:

- Anlagenspezifische Permeatleistung (siehe auch Prüfprotokoll), z.B. 320 l/h
- Leitfähigkeit des Weichwassers (Messergebnis), z.B. 600 $\mu\text{S}/\text{cm}$
- Leitfähigkeit des Permeates (Displayanzeige), z.B. 12 $\mu\text{S}/\text{cm}$
- Erforderliche Leitfähigkeit des Permeates (Erfordernis vor Ort), z.B. 40 $\mu\text{S}/\text{cm}$

Gesucht:

1. Mischverhältnis von Permeat und Weichwasser
2. Einstellende Durchflussmenge der Permeat-Verschneidung

Lösung:

1. Mischverhältnis von Permeat und Weichwasser

➔ *Anteile Permeat = Leitfähigkeit Weichwasser – erforderliche Leitfähigkeit Permeat*

$$\text{➔ } \text{Anteile Permeat} = 600 \frac{\mu\text{S}}{\text{cm}} - 40 \frac{\mu\text{S}}{\text{cm}} = 560 \frac{\mu\text{S}}{\text{cm}}$$

➔ *Anteile Weichwasser = erforderliche Leitfähigkeit Permeat – Leitfähigkeit Permeat*

$$\text{➔ } \text{Anteile Weichwasser} = 40 \frac{\mu\text{S}}{\text{cm}} - 12 \frac{\mu\text{S}}{\text{cm}} = 28 \frac{\mu\text{S}}{\text{cm}}$$

2. Einstellende Durchflussmenge der Permeat-Verschneidung

$$\text{➔ } \text{Einstellende Durchflussmenge} = \frac{\text{Permeatleistung} * \text{Anteile Weichwasser}}{\text{Anteile Permeat}}$$

$$\text{➔ } \text{Einstellende Durchflussmenge} = \frac{320 \frac{\text{l}}{\text{h}} * 28 \frac{\mu\text{S}}{\text{cm}}}{560 \frac{\mu\text{S}}{\text{cm}}} = 16 \frac{\text{l}}{\text{h}}$$



Berechnung zur Aufhärtung des Permeates (Erhöhung des Härtegehaltes sowie der Leitfähigkeit):



Vor Berechnung des einzustellenden Durchflusses der Permeat-Verschneidung muss die Gesamthärte des Rohwassers vor der Enthärtungsanlage gemessen werden!

Gegeben:

- Anlagenspezifische Permeatleistung (siehe auch Prüfprotokoll), z.B. 320 l/h
- Gesamthärte des Rohwassers (Messergebnis), z.B. 20 °dH
- Resthärte des Permeates (entspricht Weichwasser nach Enthärtungsanlage), 0 °dH
- Erforderliche Resthärte des Permeates (Erfordernis vor Ort), z.B. 8 °dH

Gesucht:

1. Mischverhältnis von Permeat und Rohwasser
2. Einstellende Durchflussmenge der Permeat-Verschneidung

Lösung:

1. Mischverhältnis von Permeat und Rohwasser
 - ➔ *Anteile Permeat = Gesamthärte Rohwasser – erforderliche Resthärte Permeat*
 - ➔ *Anteile Permeat = 20 °dH – 8 °dH = 12 °dH*
 - ➔ *Anteile Rohwasser = erforderliche Resthärte Permeat – Resthärte Permeat*
 - ➔ *Anteile Rohwasser = 8 °dH – 0 °dH = 8 °dH*

2. Einstellende Durchflussmenge der Permeat-Verschneidung

➔ *Einzustellende Durchflussmenge = $\frac{\text{Permeatleistung} * \text{Anteile Rohwasser}}{\text{Anteile Permeat}}$*

➔ *Einzustellende Durchflussmenge = $\frac{320 \frac{l}{h} * 8 \text{ °dH}}{12 \text{ °dH}} = 213 \frac{l}{h}$*



Die Qualität des Verschnittwassers im Permeatsammelbehälter ist nach Empfehlung täglich zu kontrollieren und im Betriebstagebuch der JUDO Umkehr-Osmose-Anlage zu dokumentieren!



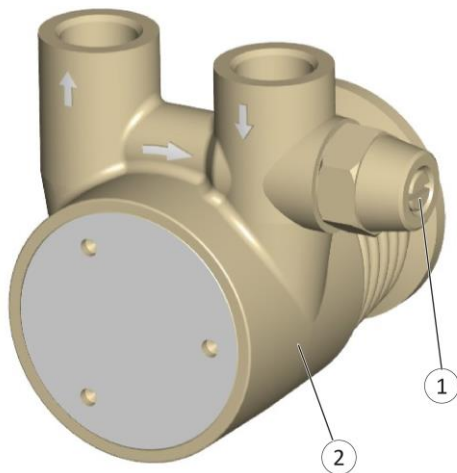
6.1.3 Hochdruck-Pumpe einstellen

Bei Bedarf ist der Durchfluss Permeat an der Stellschraube der Hochdruck-Pumpe einzustellen (↺ = Durchfluss erhöhen, ↻ = Durchfluss verringern)



Achtung

Die Stellschraube darf maximal um eine ¼ Drehung nach links oder rechts eingestellt werden! Wird die Schraube zu weit heraus gedreht besteht die Gefahr eines Pumpenschadens, da der Regelkegel gelöst wird!



- 1 Einstellschraube
- 2 Hochdruck-Pumpe

Abb. 10: Hochdruck-Pumpe



6.2 Störungen

Störung	Ursache	Behebung
Ein- bzw. Abschaltung der Umkehr-Osmose-Anlage funktioniert nicht	Niveauschalter S02 bzw. S01 falsch positioniert bzw. montiert	Niveauschalter korrekt positionieren bzw. Einbaulage korrigieren (Typenschild von oben lesbar)
	Magnet-Schwimmer falsch eingesetzt	Magnet-Schwimmer mit Zapfen nach oben einsetzen
Durchfluss Permeat zu gering	Feinfilterkerze verschmutzt	Feinfilterkerze austauschen
	Hochdruck-Pumpe defekt	Hochdruck-Pumpe prüfen, ggf. austauschen (JUDO Kundendienst)
	Vordruck zu gering bzw. Eingang Rohwasser eingedrosselt	Min. erforderlichen Vordruck sicherstellen bzw. Eingang vollständig öffnen (siehe Kap. 6.1.3)
	Membranelemente verblockt	Membranelemente austauschen (JUDO Kundendienst)
Wassermangel	Veränderte Rohwasser- bzw. Betriebsparameter	Fachberatung erforderlich
	Vordruck zu gering bzw. Eingang Rohwasser eingedrosselt	Min. erforderlichen Vordruck sicherstellen bzw. Eingang vollständig öffnen
Überdruck	Feinfilterkerze verschmutzt	Feinfilterkerze austauschen
	Vordruck zu hoch	Max. zulässigen Vordruck sicherstellen
	Membranelemente verblockt	Membranelemente austauschen (JUDO Kundendienst)
	Gerätesteckdose am Membrandruckschalter nicht korrekt montiert	Sitz der Gerätesteckdose prüfen, ggf. korrigieren
Leitfähigkeit zu hoch	Veränderte Rohwasser- bzw. Betriebsparameter	Fachberatung erforderlich
	Membranelemente verblockt	Membranelemente austauschen (JUDO Kundendienst)
	Veränderte Rohwasser- bzw. Betriebsparameter	Fachberatung erforderlich

Tab. 12: Mechanische bzw. hydraulische Störungen



Störung	Ursache	Behebung
Steuerung außer Betrieb	Spannungsausfall	Bauseitige Vorsicherung prüfen
	Gerätesicherung ausgelöst	Gerätesicherung austauschen
	Steuerung defekt	Steuerung prüfen, ggf. austauschen (JUDO Kundendienst)
Ein- bzw. Abschaltung der Umkehr-Osmose-Anlage funktioniert nicht	Niveauschalter S02 bzw. S01 defekt	Niveauschalter austauschen (JUDO Kundendienst)
	Programmierung fehlerhaft	Programmierung prüfen, ggf. korrigieren (JUDO Kundendienst)
Wassermangel	Anschlussleitung unterbrochen	Anschlussleitung prüfen
	Druckschalter defekt	Druckschalter austauschen (JUDO Kundendienst)
	Elektro-Magnetventil Eingang Rohwasser defekt	Elektro-Magnetventil austauschen (JUDO Kundendienst)
	Hochdruck-Pumpe defekt	Hochdruck-Pumpe prüfen, ggf. austauschen (JUDO Kundendienst)
	Programmierung fehlerhaft	Programmierung prüfen, ggf. korrigieren (JUDO Kundendienst)
Überdruck	Anschlussleitung unterbrochen	Anschlussleitung prüfen
	Membrandruckschalter defekt	Membrandruckschalter austauschen (JUDO Kundendienst)
	Programmierung fehlerhaft	Programmierung prüfen, ggf. korrigieren (JUDO Kundendienst)
Leitfähigkeit zu hoch bzw. fehlerhaft	Messzelle defekt / kurzgeschlossen	Messzelle austauschen (JUDO Kundendienst)
Permeat-Verschneidung bzw. Permeat-Verwerfung funktioniert nicht	Programmierung fehlerhaft	Programmierung prüfen, ggf. korrigieren (JUDO Kundendienst)

Tab. 13: Elektronische bzw. elektrische Störungen

Kann eine Störung aufgrund der in Tab. 12 - 13 aufgeführten Hinweise nicht behoben werden, so ist der für Sie zuständige JUDO Kundendienst oder eine autorisierte Fachfirma anzufordern.

JUDO Wasseraufbereitung GmbH

Werk Winnenden

Anschrift: Hohreuschstraße 39-41

D-71364 Winnenden

Telefon: +49 (0)7195-692-0

Telefax: +49 (0)7195-692-188

E-Mail: info@judo.eu

Internet: www.judo.eu

Niederlassung Österreich

Josef-Sandhofer-Strasse 15

A-2000 Stockerau

+43 (0)2266-640-78

+43 (0)2266-640-79

info@judo-online.at

www.judo-online.at

JUDO Wasseraufbereitung AG

Industriestrasse 15

CH-4410 Liestal

+41 (0)61-90640-50

+41 (0)61-90640-59

info@judo-online.ch

www.judo-online.ch

Installationsfirma:



6.3 Anlagenstagnation bzw. Außerbetriebnahme



Achtung

Findet über einen längeren Zeitraum keine Wasserentnahme statt (Anlagenstagnation) bzw. wird die JUDO Umkehr-Osmose-Anlage außer Betrieb genommen, muss Verkeimungsgefahr verhindert werden, indem Spülungen in Intervallen stattfinden (werkseitiges Intervall 72 Std., siehe Kap. 5.3.15)!

Wir empfehlen bei weiteren Fragen Rücksprache mit unserer technischen Abteilung zu halten!

6.3.1 Stilllegung

Feinfilterkerze:

Bei Stillstandzeiten ≥ 1 Woche muss die Feinfilterkerze aus dem Filterkerzengehäuse entnommen und trocken und sauber gelagert werden. Vor Wiederinbetriebnahme der JUDO Umkehr-Osmose-Anlage ist die Feinfilterkerze wieder ordnungsgemäß in das Filterkerzengehäuse einzubauen.



Achtung

Der Betrieb ohne Feinfilterkerze kann zur Beschädigung der Membranelemente führen! Für resultierende Schäden durch Nichteinhaltung haftet die JUDO Wasseraufbereitung GmbH nicht, das Risiko trägt allein der Betreiber!

Membranelemente:



Achtung

Um die Bildung biologischer Beläge auf der Membranoberfläche und somit verursachte Leistungsänderung bzw. Beschädigung zu vermeiden, wird der Ausbau sowie die anschließende Konservierung und ordnungsgemäße Lagerung der Membranelemente bei Stillstandzeiten > 3 Tage infolge einer Abschaltung der JUDO Umkehr-Osmose-Anlage dringend empfohlen!

Für resultierende Schäden durch Nichteinhaltung haftet die JUDO Wasseraufbereitung GmbH nicht, das Risiko trägt allein der Betreiber!

Bei Fragen zur Vorgehensweise der Konservierung und Lagerung wenden Sie sich bitte an den für Sie zuständigen JUDO Kundendienst bzw. halten Sie Rücksprache mit unserer technischen Abteilung!

Vor Wiederinbetriebnahme der JUDO Umkehr-Osmose-Anlage sind die Membranelemente wieder ordnungsgemäß in die Druckrohre einzubauen (siehe Kap. 8.1).



Achtung

Bei Wiederinbetriebnahme muss die Konservierungslösung vollständig ausgespült und somit so lange Permeat verworfen werden, bis sich die Leitfähigkeit auf einem konstanten Wert hält (min. $< 25 \mu\text{S}/\text{cm}$)!



6.3.2 Neue Membranelemente lagern

Neben der Konservierungslösung sind auch die Lagerbedingungen ein wichtiger Faktor um die Bildung biologischer Beläge auf der Membranoberfläche während der Lagerung zu minimieren. Der Hersteller empfiehlt folgende Richtlinie für optimale Lagerung:

- Membranelemente frostsicher, kühl, trocken und bei ≤ 20 °C im Gebäudeinneren lagern sowie direktes Sonnenlicht vermeiden.
- Neue Membranelemente werden mit 0,5 - 1 %-iger Natriumhydrogensulfidlösung (NaHSO_3) einzeln in einer sauerstoffundurchlässigen, vakuumierten Spezialkunststoffhülle eingeschweißt und in einem Karton verpackt geliefert. Der Karton sollte erst dann geöffnet werden, wenn die Membranelemente zum Einsatz kommen.

7 Bedienung



Die JUDO Umkehr-Osmose-Anlage arbeitet automatisch entsprechend den programmierten Einstellungen, der ordnungsgemäße Anlagenbetrieb ist jedoch regelmäßig durch den Betreiber zu kontrollieren!

7.1 Betriebsüberwachung



Folgende Betriebswerte sind nach Empfehlung täglich durch den Betreiber zu kontrollieren und im Betriebstagebuch der JUDO Umkehr-Osmose-Anlage zu dokumentieren!

Die Erhebung der Betriebsdaten ist wesentlicher Bestandteil von Garantieansprüchen! Das frühzeitige Erkennen von Abweichungen an den Solldaten (siehe Kap. 3.3) bei Salzpassage, Permeatfluss oder Druckabfall ermöglichen dem Betreiber angemessene Gegenmaßnahmen einzuleiten, bevor Beschädigungen an der JUDO Umkehr-Osmose-Anlage bzw. den Membranelementen auftreten!

- Leitfähigkeit, Temperatur und Gesamthärte des Rohwassers (Messwerte),
- Fließdruck (bauseitiges Manometer) und Arbeits-/Membrandruck (Manometer),
- Leitfähigkeit (Display) und Durchfluss (Durchflussanzeige) des Permeates,
- Durchfluss (Durchflussanzeige) der optionalen Permeat-Verschneidung,
- Qualität (Messwerte) des Verschnittwassers (Permeatsammelbehälter)
- Verblockungsindex (Rechenergebnis),
- Betriebsstunden (Display).



7.1.1 Verblockungsindex (SDI)

Der Verblockungsindex (SDI) ist die Messgröße, welche zuverlässig den Verschmutzungsgrad des Rohwassers kennzeichnet. Das Verblockungsindex-Messgerät besteht im Wesentlichen aus einem Druckminderer und einem Filterhalter inkl. den zugehörigen Membranfiltern. Das Rohwasser wird über einen Membranfilter (0,45 µm) bei 2,5 bar im Abstand von 15 min. zweimal abfiltriert.



Die Bestimmung des Verblockungsindex soll bei in Betrieb befindlicher JUDO Umkehr-Osmose-Anlage erfolgen!

- ➔ Filterbehälter mit Rohwasser anfeuchten und in den Filterhalter einlegen (Filterpapier nur am Rand anfassen).
- ➔ O-Ring einlegen und Gehäuse verschrauben.
- ➔ Absperr-Armatur öffnen und Druckminderer auf 2,5 bar einstellen. Der 15-minütige Messzyklus läuft.

Durch nachfolgende Formel lässt sich der Verblockungsindex bestimmen.

- ti Grundzeit, welche beim Start benötigt wird, um 500 ml Rohwasser über den Membranfilter zu filtrieren.
- tf Zeit, welche nach 15-minütiger Laufzeit seit Versuchsbeginn benötigt wird, um erneut 500 ml zu filtrieren.
- T Zeit des Testlaufes.

$$SDI = \frac{\left(1 - \frac{t_i}{t_f}\right) * 100}{T}$$

SDI	Verblockungsgefahr:
0 - 1,7	Niedrig
1,8 - 3,4	Mäßig
3,5 - 4,3	Stark

Tab. 14: Verblockungsindex (SDI)



8 Inspektion, Instandhaltung, Wartung



Warnung

Vor Reinigungs-, Wartungs- oder Reparaturarbeiten sicherstellen, dass die JUDO Umkehr-Osmose-Anlage spannungsfrei geschaltet und gegen Wiedereinschalten gesichert sowie hydraulisch drucklos ist!



Wartungen und Instandhaltungen sollten nur durch den JUDO Kundendienst oder autorisiertes Fachpersonal und unter Einhaltung der geltenden Sicherheitsbestimmungen durchgeführt werden!

Eine ordnungsgemäß und systematisch durchgeführte Wartung ist grundlegende Bedingung für eine störungsfreie, lange Betriebsdauer der JUDO Umkehr-Osmose-Anlage (DIN EN 806-5:2012, DIN EN 14652 sowie DIN EN 13443-2 beachten)!

Das anhängende Wartungsprotokoll (siehe Kap. 8.3) dient als Kopiervorlage zur Erstellung und ordentlichen Führung eines fortlaufenden Wartungsbuches!

Nach DIN EN 806-5:2012 bedarf jede technische Anlage einer regelmäßigen Wartung und Inspektion. Die Inspektion sollte in Intervallen von 2 Monaten durch geschultes Personal, die Wartung in einem halbjährlichen Intervall grundsätzlich durch den JUDO Kundendienst oder eine autorisierte Fachfirma ausgeführt werden, die ggf. auch den Austausch von defekten Teilen bzw. Verschleißteilen durchführt. Für das Inspektions- und Wartungsverfahren sind die Produktnormen DIN EN 14652 und DIN EN 13443-2 zu beachten und einzuhalten. Wir empfehlen den Abschluss eines Kundendienst-Vertrages, damit Ihre JUDO Umkehr-Osmose-Anlage regelmäßig auf einwandfreie Funktion geprüft wird.

- Die Feinfilterkerze ist im Betrieb in wöchentlichen Intervallen zu kontrollieren und abhängig vom Verschmutzungsgrad, jedoch spätestens alle 3 Monate, auszuwechseln.
- Die Mess- und Anzeigeinstrumente, Sicherheitseinrichtungen sowie Elektro-Magnetventile sind abhängig von der Anlagenbeanspruchung, jedoch spätestens in halbjährlichen Intervallen, zu kontrollieren.



8.1 Kupplungsset tauschen



Hinweis

Das Kupplungsset der Hochdruckpumpe ist in jährlichen Intervallen zu tauschen!

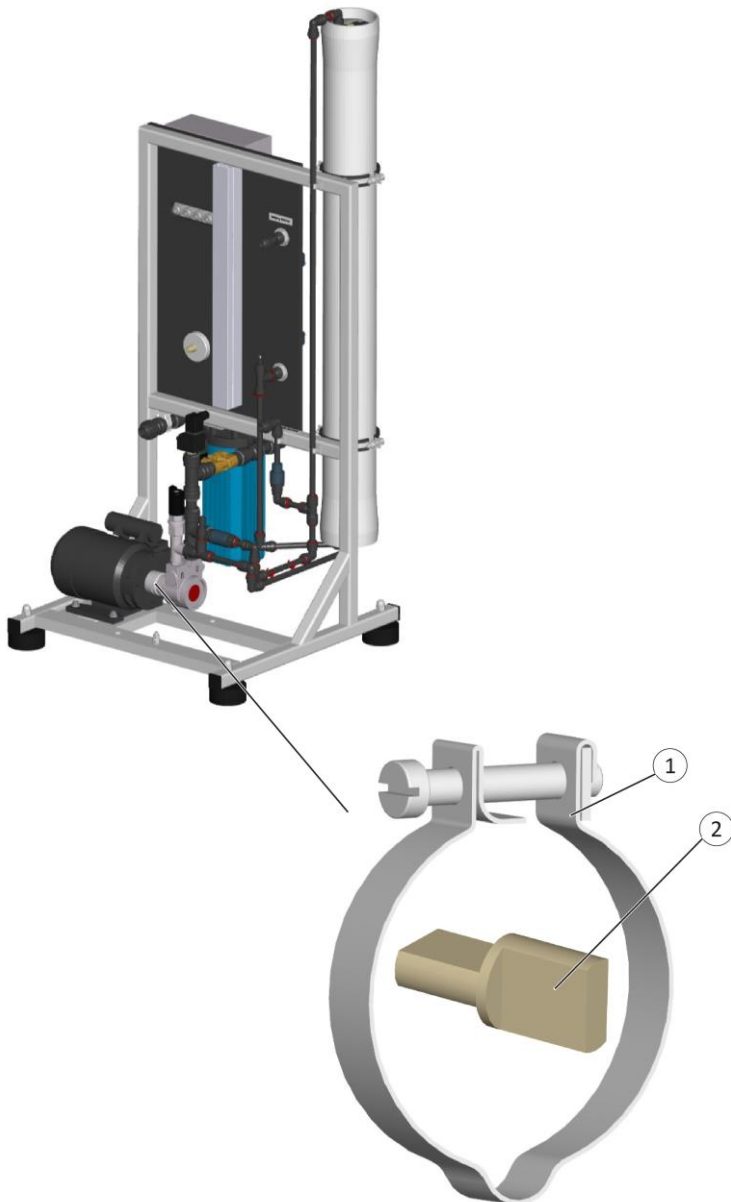


Abb. 11: Kupplungsset Detail

- 1 Klemmring
- 2 Kupplungzapfen (innen liegend)



8.2 Membranelemente tauschen

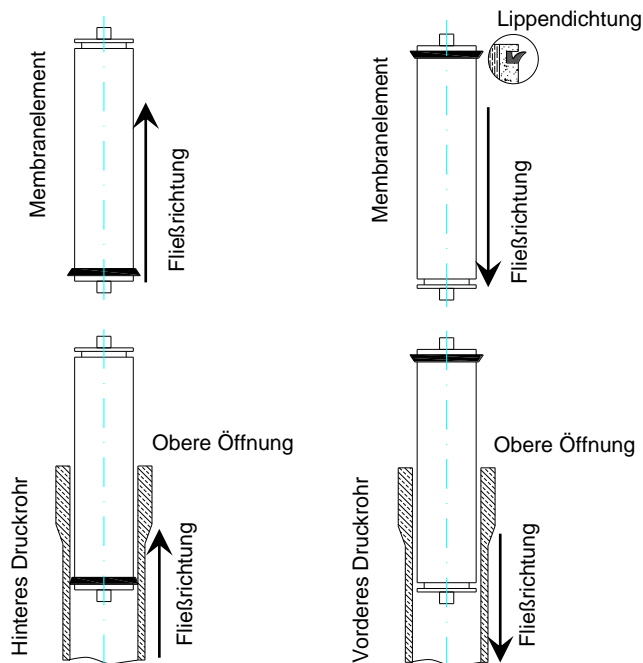


Abb. 12: Membranelemente in Druckrohre einführen

- ➔ Verrohrung am oberen Ende der Druckrohre abschrauben, Klemmring und obere Endplatte an den Druckrohren entfernen, gebrauchte Membranelemente aus den Druckrohren ziehen.
- ➔ Neue Membranelemente aus der Verpackung nehmen und auf äußere Beschädigungen prüfen.
- ➔ Lippendichtung der Membranelemente mit Vaseline einfetten.
- ➔ Membranelemente **vorsichtig** parallel in die Druckrohre einführen, so dass die mit einem Pfeil gekennzeichnete Fließrichtung auf den Membranelementen und den Druckrohren übereinstimmt.
- ➔ Am unteren Ende der Druckrohre ist ein deutlicher Widerstand zu spüren, hier sind die Membranelemente durch Drücken in den O-Ring der unteren Endplatte einzurasten.
- ➔ Inneren und äußeren O-Ring der oberen Endplatte auf korrekten Sitz und Beschädigungen prüfen, anschließend mit Vaseline einfetten.
- ➔ Obere Endplatte und anschließend den Klemmring wieder einsetzen und verschrauben.
- ➔ Verrohrung wieder ordnungsgemäß anbringen.



Die im Lieferumfang der Membranelemente enthaltenen O-Ringe dienen bei Bedarf als Ersatzteil!



8.3 Ersatzteile

Benennung	Best.-Nr.
Polypropylen-Filterkerze JFK - PP 5 - 10" *	8714597
Umkehr-Osmose-Membranelement *	1980279
Manometer 0 - 25 bar	1610295
Messzelle Leitfähigkeit LF1	1510124
Steuerung A1	1500538
Zusatz-Steckkarte	8460020
Pumpenkopf	1980505
Pumpenmotor	1500566
Ersatzteilset Hochdruck-Pumpe *	2470056
Membrandruckschalter Überdruck S3	1500546
Druckschalter Wassermangel S4	1500575
2/2-Wege E-Set Magnetventil Y1	2580034
Steckverbinder-Rückschlagventil	1130413
E-Set für Endkappen	2470085

Tab. 15: Ersatzteile

* Verschleißteil

8.4 Übergabebestätigung und Wartungsprotokoll



**Die anhängende Übergabebestätigung ist bei Inbetriebnahme sorgfältig auszufüllen!
Das anhängende Wartungsprotokoll ist bei Wartungsarbeiten sorgfältig auszufüllen und dient als Kopiervorlage zur Erstellung und ordentlichen Führung eines fortlaufenden Wartungsbuches!**



Wartungsprotokoll

Hinweis: DIN EN 806-5:2012, DIN EN 14652 sowie DIN EN 13443-2 beachten!

Allgemeine Daten:

Firma: _____
 Straße: _____ Nr.: _____
 Ort: _____ PLZ: _____
 Ansprechpartner: Fr. Hr. _____
 Telefon: _____ Mobil: _____
 Vertretung: Fr. Hr. _____
 Telefon: _____ Mobil: _____

JUDO Umkehr-Osmose-Anlage JOS 7 G:

Auftragsnummer: _____ Herstellungsnummer: _____

Ausgeführte Tätigkeiten:

Dichtigkeit geprüft:	<input type="checkbox"/> Interne Anlagenverrohrung	<input type="checkbox"/> Messzelle Leitfähigkeit
	<input type="checkbox"/> Feinfilter	<input type="checkbox"/> Durchflussmesser Permeat
	<input type="checkbox"/> Druckschalter Wassermangel	<input type="checkbox"/> Druckrohre und Endkappen
	<input type="checkbox"/> Membrandruckschalter Überdruck	<input type="checkbox"/> Hochdruck-Pumpe
	<input type="checkbox"/> 2/2-Wege Elektro-Magnetventil	<input type="checkbox"/> Manometer
Funktion geprüft:	<input type="checkbox"/> Steuerung und Niveau i.O.	<input type="checkbox"/> Messzelle Leitfähigkeit i.O.
	<input type="checkbox"/> Druckschalter Wassermangel i.O.	<input type="checkbox"/> Hochdruck-Pumpe i.O.
	<input type="checkbox"/> Membrandruckschalt. Überdruck i.O.	<input type="checkbox"/> Durchflussmesser Permeat i.O.
	<input type="checkbox"/> 2/2-Wege Elektro-Magnetventil i.O.	<input type="checkbox"/> Manometer i.O.
	<input type="checkbox"/> Permeat-Verwerfung i.O.	<input type="checkbox"/> Permeat-Verschneidung i.O.
	<input type="checkbox"/> Extern Stopp i.O.	
Sonstiges:	<input type="checkbox"/> Feinfilterkerze ausgewechselt	<input type="checkbox"/> Membranelemente ausgewechselt
	<input type="checkbox"/> Kupplung (Ersatzteilset) Hochdruck-Pumpe ausgewechselt	

Gegebenheiten vor Ort und Betriebsdaten:

Druckverhältnisse:	Nenndruck: _____ [bar]	Fließdruck: _____ [bar]
	Arbeitsdruck: _____ [bar]	
Rohwasser:	Leitfähigkeit: _____ [µS/cm]	Gesamthärte: _____ [°dH]
	Eisengehalt: _____ [mg/l]	Mangengehalt: _____ [mg/l]
	Freies Chlor: _____ [mg/l]	pH-Wert: _____
	Temperatur: _____ [°C]	Verblockungsindex: _____
Permeat:	Leitfähigkeit: _____ [µS/cm]	Durchfluss: _____ [l/h]
Kundenvorgabe:	<input type="checkbox"/> Aufsalzung auf _____ [µS/cm]	<input type="checkbox"/> Aufhärtung auf _____ [°dH]
Permeat-Verschneid.:	Durchfluss: _____ [l/h]	
Verschnittwasser:	Leitfähigkeit: _____ [µS/cm]	Härte: _____ [°dH]
Sonstiges:	Betriebsstunden: _____ [h]	

Bemerkungen und Notizen: (Z.B. Reparaturen, Software-Update, Programmierung geändert, etc.)

Ort und Datum	Unterschrift Kunde / Betreiber	Unterschrift Kundendienst
---------------	--------------------------------	---------------------------