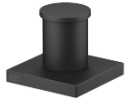


Zweiwege-Umstellung für Wannenrand- bzw. Fliesenrandmontage - Schwarz matt SERIENSPEZIFISC

29 140 670 Produktversion ab 30.06.2015

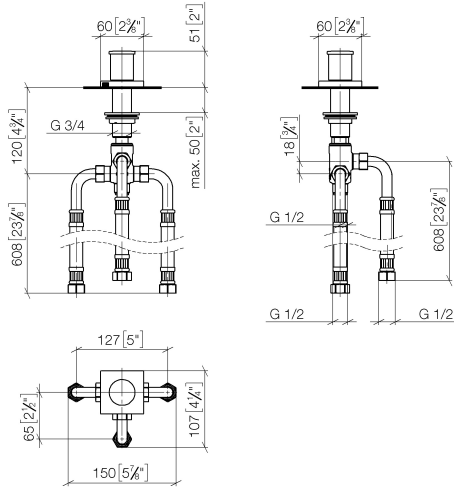


- automatische Umstellung Wanne/Brause
- Bohrungsdurchmesser 32 mm
- Rosette 60 x 60 mm
- Anschluss 1/2"
- Durchfluss max. 64,9 l/min bei 3 bar Fließdruck

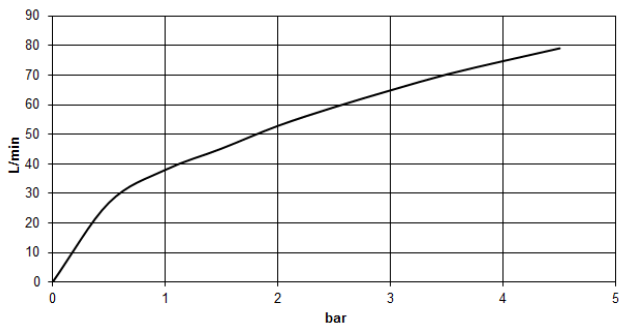
	Schwarz matt	29 140 670-33
	Chrom	29 140 670-00
	Platin gebürstet	29 140 670-06
	Platin	29 140 670-08
	Dark Brass matt	29 140 670-16
	Dark Bronze matt	29 140 670-17
	Dark Chrome	29 140 670-19
	Light Gold gebürstet	29 140 670-27
	Messing gebürstet (23kt Gold)	29 140 670-28
	Bronze gebürstet	29 140 670-42
	Champagne gebürstet (22kt Gold)	29 140 670-46
	Champagne (22kt Gold)	29 140 670-47
	Cyprum	29 140 670-49
	Chrom gebürstet	29 140 670-93
	Dark Platinum gebürstet	29 140 670-99

Zweiwege-Umstellung für Wannenrand- bzw. Fliesenrandmontage - Schwarz SERIENSPEZIFISC
 matt

29 140 670 Produktversion ab 30.06.2015
 mm [inches]



Durchflussdiagramm



Codes & Standards

ASME A112.18.1 cUPC DIN 4109 ISO 3822

Ü-Zeichen



Zweiwege-Umstellung für Wannenrand- bzw. Fliesenrandmontage - Schwarz SERIENSPEZIFISC
matt

29 140 670 Produktversion ab 30.06.2015

Zertifikate

LGA_29

IAPMO_4976

Zweiwege-Umstellung für Wannenrand- bzw. Fliesenrandmontage - Schwarz SERIENSPEZIFISC
,,
matt

29 140 670 Produktversion ab 30.06.2015

Ersatzteile für die
anderen
Oberflächenvarianten
finden Sie hier:
Chrom

