

27 838 979 Produktversion ab 02.03.2021



- LAMINAR FLOW, Durchfluss max. 15 l/min (bei 3 Bar)
- Brauseabgang 3/8"
- Abdeckplatte 240 x 60 mm
- Metallbrauseschlauch 1250 mm mit integriertem Verdrehschutz
- Anschluss 1/2"
- Steckanschluss-Montage

Eigensicher gegen Rückfließen.

	Messing gebürstet (23kt Gold)	27 838 979-28
	Chrom	27 838 979-00
	Platin gebürstet	27 838 979-06
	Platin	27 838 979-08
	Dark Brass matt	27 838 979-16
	Dark Bronze matt	27 838 979-17
	Dark Chrome	27 838 979-19
	Light Gold gebürstet	27 838 979-27
	Schwarz matt	27 838 979-33
	Bronze gebürstet	27 838 979-42
	Champagne gebürstet (22kt Gold)	27 838 979-46
	Champagne (22kt Gold)	27 838 979-47
	Cyprus	27 838 979-49
	Chrom gebürstet	27 838 979-93
	Dark Platin gebürstet	27 838 979-99

### Empfohlenes Zubehör

**UP-Wandwinkel -**

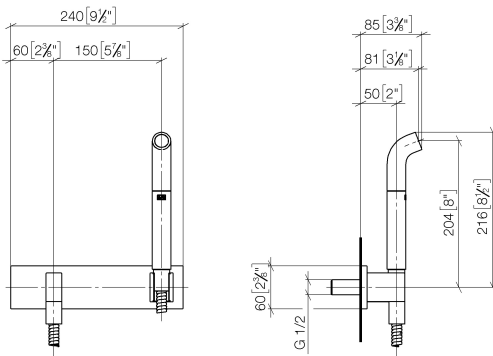
35 085 970 90



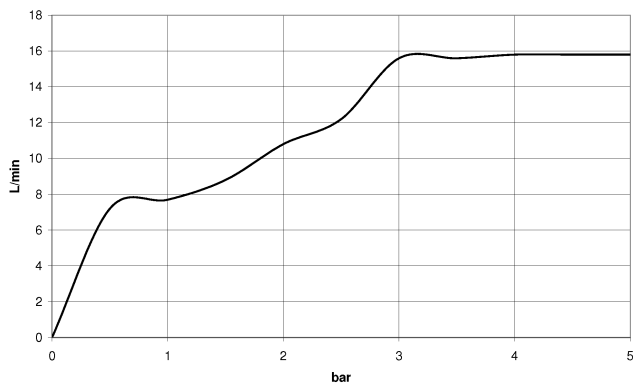
- Min. Einbautiefe 90 mm
- Max. Einbautiefe 163 mm

27 838 979 Produktversion ab 02.03.2021

mm [inches]



**Durchflussdiagramm**



**Codes & Standards**

DIN 4109

EN 1717

ISO 3822

Ü-Zeichen



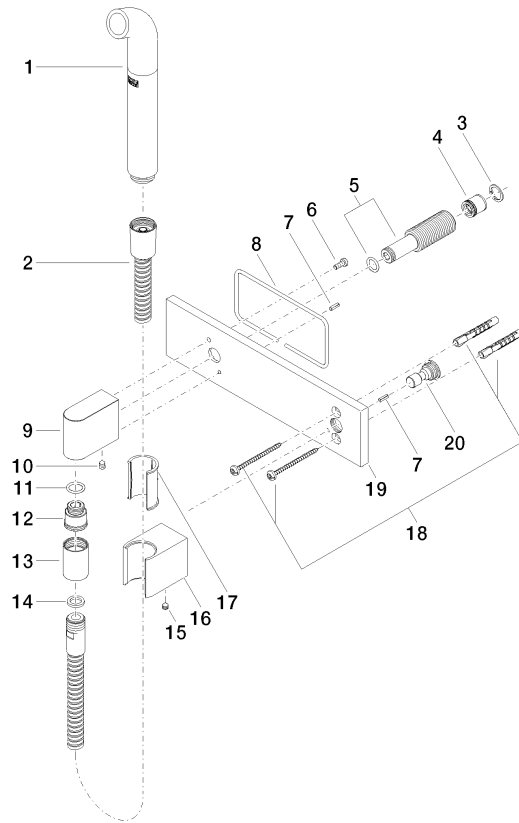
## Gießrohr mit Abdeckplatte - Messing gebürstet (23kt Gold)

SERIENSPEZIFISC

27 838 979 Produktversion ab 02.03.2021

### Zertifikate

Belgaqua\_21-023-2 LGA\_38



Ersatzteilstückliste

Nr.	Artikelnummer	Benennung	Verbaumenge	Lieferzeit
8	09 14 03 127 90	Dichtung Ø 3 x 300 mm -	1,00	2
17	09 18 40 078 90	Halter für Handbrause Steckhülse Ø 27,5 x 40,5 mm -	1,00	2
15	90 31 11 112 00 90	Befestigung Gewindestift M5 x 6 mm -	1,00	2
18	05 30 31 025 00 90	Befestigung Schraube Halbrundkopf 4,5 x 60 mm -	1,00	2
14	90 14 20 026 00 90	Dichtung 14 x 8 x 2 mm Centellen WS 3820 -	1,00	2
16	09 17 20 044-28	Zubehör - Messing gebürstet (23kt Gold)	1,00	20
9	09 11 03 046-28	Zubehör - Messing gebürstet (23kt Gold)	1,00	20
20	09 24 03 073 90	Nippel Ø 18 x 28 mm -	1,00	2
10	90 31 11 004 00 90	Befestigung -	1,00	2
11	90 14 10 077 00 90	O-Ring EPDM 70 12,0 x 2,0 mm -	1,00	2
13	90 21 02 069 00-28	Haube / Hülse - Messing gebürstet (23kt Gold)	1,00	20
12	09 24 03 107 20 90	Nippel Ø 20 x 21,5 mm -	1,00	2
1	04 12 11 073 01-28	Brause für Brausegarnitur Gießrohr 31 x 191 x 50 mm - Messing gebürstet (23kt Gold)	1,00	20
6	09 14 10 008 90	O-Ring 10,0 x 2,0 mm -	1,00	2
7	09 31 11 026 90	Kegelkerbstift Ø 5 x12 mm -	2,00	2
5	90 24 03 212 00 90	Nippel Ø 21 x 76 mm -	1,00	2
19	09 11 02 133-28	eVALVE Rosette 240 x 60 x 9 mm - Messing gebürstet (23kt Gold)	1,00	20
3	09 16 01 014 90	Ring Sicherungsring Ø 15 x 1 mm -	1,00	2
4	09 23 01 046 90	Rückflussverhinderer 15 l/min. -	1,00	2
2	90 30 02 072 00-28	Metall-Brauseschlauch 1/2" x 3/8" x 1250 mm - Messing gebürstet (23kt Gold)	1,00	20