

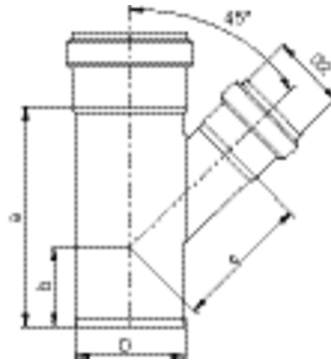
Reduzier-Einfachabzweige 45°

Produktinformationen zur Produktgruppe

ACO Produktvorteile

- Werkstoff: Edelstahl
- Baustoffklasse: A1
- Nicht brennbar
- Kein Einbringen von zusätzlicher Brandlast

- Baustoffklasse A1
- Nicht brennbar
- Höchste Oberflächenqualität
- Hervorragende Beständigkeit
- Gemäß DIN EN 1124
- Mit rückstausicherer Steckmuffenverbindung und Doppellippendichtung aus EPDM



Technische Daten zum Artikel 0174.02.62

Werkstoff	Abmessungen					Gewicht
	D	D2	a	b	c	
	[mm]	[mm]	[mm]	[mm]	[mm]	[kg]

Winkel α : 45°

1.4404	75	50	144	56	94	0,3
--------	----	----	-----	----	----	-----