

83 435 892 Produktversion ab 01.04.2024

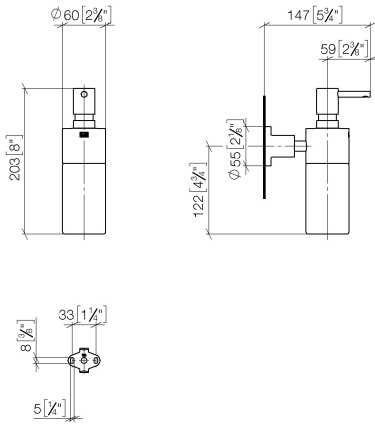


- Flasche aus Kristallglas, matt
- Breite 60 mm
- Höhe 200 mm
- Rosette Ø 55 mm
- 250 ml Flaschenvolumen
- Ausladung 144 mm

| | | |
|---|---------------------------------------|---------------|
|  | Weiß matt | 83 435 892-10 |
|  | Chrom | 83 435 892-00 |
|  | Platin gebürstet | 83 435 892-06 |
|  | Platin | 83 435 892-08 |
|  | Dark Brass matt | 83 435 892-16 |
|  | Dark Bronze matt | 83 435 892-17 |
|  | Dark Chrome | 83 435 892-19 |
|  | Messing gebürstet (23kt Gold) | 83 435 892-28 |
|  | Schwarz matt | 83 435 892-33 |
|  | Bronze gebürstet | 83 435 892-42 |
|  | Champagne gebürstet (22kt Gold) | 83 435 892-46 |
|  | Champagne (22kt Gold) | 83 435 892-47 |
|  | Chrom gebürstet | 83 435 892-93 |
|  | Dark Platin gebürstet | 83 435 892-99 |

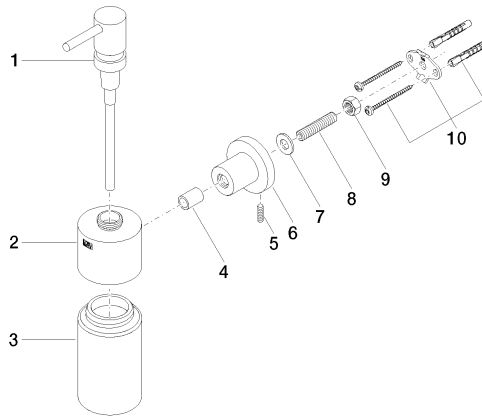
83 435 892 Produktversion ab 01.04.2024

mm [inches]



83 435 892 Produktversion ab 01.04.2024

Ersatzteile für die
anderen
Oberflächenvarianten
finden Sie hier:
Chrom



Ersatzteilstückliste

| Nr. | Artikelnummer | Benennung | Verbaumenge | Lieferzeit |
|-----|--------------------|---|-------------|------------|
| 6 | 08 17 89 505-10 | Halter universal 60 x 100 x 60 mm - Weiß matt | 1,00 | 60 |
| 8 | 08 18 50 586 90 | Rohr Ø 10 x 45 mm - | 1,00 | 2 |
| 10 | 05 17 20 739 00 90 | Befestigungssatz 150 x 65 x 10 mm - | 1,00 | 2 |
| 9 | 09 23 10 026 90 | Befestigung Mutter M10 - | 1,00 | 2 |
| 2 | 90 10 10 529 00-10 | Spender Aufnahme, Wand Ø 60 x 49 mm - Weiß matt | 1,00 | 60 |
| 4 | 08 17 20 624-10 | Hülse Ø 14 x 10 x 19,50 mm - Weiß matt | 1,00 | 60 |
| 3 | 90 90 04 001 00 82 | Flasche für Lotionsspender - | 1,00 | 2 |
| 5 | 04 31 11 113 00 90 | Befestigung Gewindestift M5 x 12 mm - | 1,00 | 2 |
| 1 | 90 10 10 535 00-10 | Lotionsspender - Weiß matt | 1,00 | 80 |
| 7 | 09 30 11 046 90 | Unterlegscheibe Ø 10,5 - | 1,00 | 2 |