

# MEM Waschtisch-Wand-Einhandbatterie mit Abdeckplatte ohne Ablaufgarnitur - Dark Chrome

MEM

36 864 782



- Ausladung 207 mm
- starrer Auslauf
- rechteckiger luftangereicherter Strahl
- Bohrungsdurchmesser Auslauf 37 mm
- Bohrungsdurchmesser Einhandbatterie 57 mm
- Abdeckplatte 80 x 180 mm
- Durchfluss max. 5,7 l/min
- bleifrei
- Dieses Produkt leistet einen Beitrag zur Erfüllung der Vorgaben von nachhaltigen Gebäudezertifizierungen, z.B. LEED®, BREEAM®, DGNB

|  |                                 |               |
|--|---------------------------------|---------------|
|  | Dark Chrome                     | 36 864 782-19 |
|  | Chrom                           | 36 864 782-00 |
|  | Platin gebürstet                | 36 864 782-06 |
|  | Platin                          | 36 864 782-08 |
|  | Dark Brass matt                 | 36 864 782-16 |
|  | Dark Bronze matt                | 36 864 782-17 |
|  | Messing gebürstet (23kt Gold)   | 36 864 782-28 |
|  | Bronze gebürstet                | 36 864 782-42 |
|  | Champagne gebürstet (22kt Gold) | 36 864 782-46 |
|  | Champagne (22kt Gold)           | 36 864 782-47 |
|  | Dark Platinum gebürstet         | 36 864 782-99 |

## Benötigtes Zubehör

|  |   |               |
|--|---|---------------|
|  | <b>UP-Wand-Einhandbatterie , Mischer rechts -</b>   | 35 816 970 90 |
|  | <ul style="list-style-type: none"> <li>• ACHTUNG: Nicht für UP-Montage geeignet. Anschluss über Eckventile, Befestigung über Verschraubung mit der Rückwand.</li> </ul> |               |

## Benötigtes Zubehör

|  |  |               |
|--|--|---------------|
|  | <b>Siebventil 1 1/4" - Dark Chrome</b> | 10 100 970-19 |
|--|--|---------------|

## Benötigtes Zubehör

|  |  |               |
|--|--|---------------|
|  | <b>Siebventil 1 1/4" - Dark Chrome</b> | 10 110 970-19 |
|--|--|---------------|

## Benötigtes Zubehör

|  |   |               |
|--|---|---------------|
|  | <b>Ablaufgarnitur ohne Druckverschluss 1 1/4" - Dark Chrome</b> | 10 126 970-19 |
|--|---|---------------|

## Benötigtes Zubehör

|  |  |               |
|--|--|---------------|
|  | <b>Ablaufgarnitur 1 1/4" - Dark Chrome</b> | 10 300 970-19 |
|--|--|---------------|

## Benötigtes Zubehör

|  |  |               |
|--|--|---------------|
|  | <b>UP-Wand-Einhandbatterie -</b>   | 35 860 970 90 |
|  | <ul style="list-style-type: none"> <li>• Min. Einbautiefe 80 mm</li> <li>• Max. Einbautiefe 95 mm</li> <li>• Positionierung des Mischers oben, links oder rechts vom Auslauf möglich.</li> </ul> |               |

## Benötigtes Zubehör

|  |  |               |
|--|--|---------------|
|  | <b>Siebventil 1 1/4" - Dark Chrome</b> | 10 105 970-19 |
|--|--|---------------|

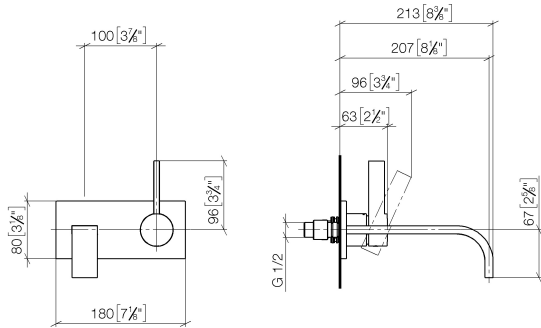
## Benötigtes Zubehör

|  |  |               |
|--|--|---------------|
|  | <b>Ablaufgarnitur mit Druckverschluss 1 1/4" - Dark Chrome</b> | 10 125 970-19 |
|--|--|---------------|

## Benötigtes Zubehör

|  |  |               |
|--|--|---------------|
|  | <b>Ablaufgarnitur mit Zugknopf für Standmontage 1 1/4" - Dark Chrome</b> | 10 200 970-19 |
|--|--|---------------|

36 864 782  
mm [inches]



**Durchflussdiagramm**



**Codes & Standards**

DIN 4109

EN 817

ISO 3822

Scottish Water  
Byelaws

UK Water Supply  
Regulations

Ü-Zeichen



MEM Waschtisch-Wand-Einhandbatterie mit Abdeckplatte ohne Ablaufgarnitur -  
Dark Chrome

---

MEM

36 864 782

Zertifikate

---

LGA\_29

DVGW\_DW-  
6512DN0

WRAS\_2107

36 864 782

