

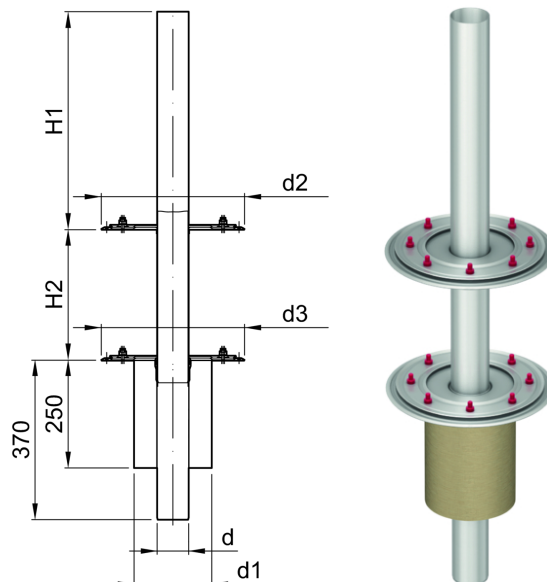
Zur Schmutzwasser-Fallstrangentlüftung

Produktinformationen zur Produktgruppe

ACO Produktvorteile

- Kann gekürzt oder verlängert werden
- Für Warmdächer mit Isolierungen von bis zu 300 mm Stärke ohne Verlängerung möglich

- Aus Edelstahl, Werkstoff 1.4301
- Flachdachdurchführung DN 70 - DN 150
- Ein- oder zweiteilig
- Mit Pressdichtungsflansch gemäß DIN EN 1253
- Direktanschluss an ACO Rohrsystem GM-X
- Anschluss an andere Rohrarten mit Übergangsstücken
- Alle Flachdachdurchführungen mit 2 Flanschen inkl. Wärmedämmung



Technische Daten zum Artikel 1450.20.10

Nennweite	Anzahl Flansche	Abmessungen						Gewicht
		d	d1	d2	d3	H1	H2	
		[mm]	[mm]	[mm]	[mm]	[mm]	[mm]	[kg]
DN 150	2	159	220	332	410	506	307	9,1