







36 861 811



- Ausladung 190 mm
- starrer Auslauf
- rechteckiger luftangereicherter Strahl
- Bohrungsdurchmesser Auslauf 37 mm
- Bohrungsdurchmesser Einhandbatterie 57 mm
- Rosette für Mischer 80 x 80 mm
- Durchfluss max. 4,5 l/min
- bleifrei
- Dieses Produkt leistet einen Beitrag zur Erfüllung der Vorgaben von nachhaltigen Gebäudezertifizierungen, z.B. LEED®, BREEAM®, DGNB

	Platin gebürstet	36 861 811-06
	Chrom	36 861 811-00
	Dark Chrome	36 861 811-19
	Messing gebürstet (23kt Gold)	36 861 811-28
	Bronze gebürstet	36 861 811-42
	Dark Platinum gebürstet	36 861 811-99

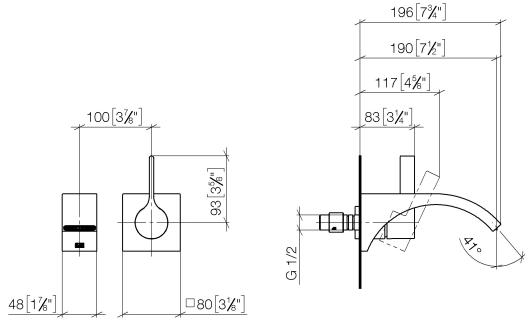
Benötigtes Zubehör



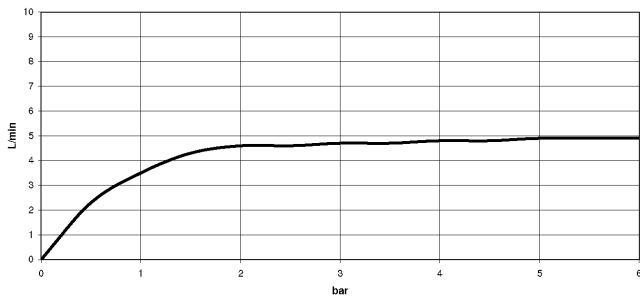
- UP-Wand-Einhandbatterie -** 35 860 970 90
- Min. Einbautiefe 80 mm
 - Max. Einbautiefe 95 mm
 - Positionierung des Mixers oben, links oder rechts vom Auslauf möglich.

36 861 811


mm [inches]



Durchflussdiagramm



Codes & Standards

ASME A112.18.1	cUPC	DIN 4109	EPA WaterSense
ISO 3822	NSF372	NSF61	Scottish Water Byelaws
UK Water Supply Regulations	Ü-Zeichen	WaterSense	





CYO Waschtisch-Wand-Einhandbatterie ohne Ablaufgarnitur - Platin gebürstet

CYO

36 861 811

Zertifikate

IAPMO_N-4976

WRAS_2107

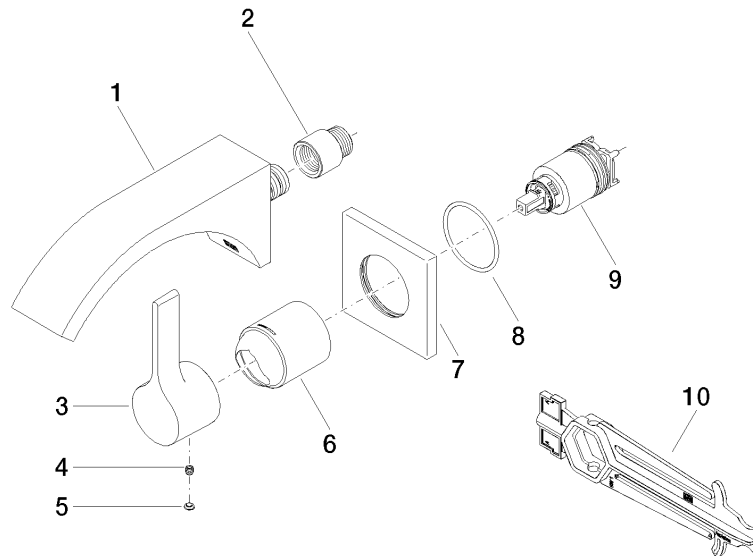
IAPMO_6397

LGA_38

IAPMO_4976 (

IAPMO_8834

36 861 811



Ersatzteilstückliste

Nr.	Artikelnummer	Benennung	Verbaumenge	Lieferzeit
4	90 31 11 030 00 90	Befestigung Gewindestift mit Innensechskant mit Ringschneide M5 x 5 mm -	1,00	2
6	09 11 02 288-06	Haube Ø 45 x 55 mm - Platin gebürstet	1,00	10
3	09 20 80 021-06	Griff Hebel 45 x 39 x 116 mm - Platin gebürstet	1,00	10
5	90 31 20 087 00-06	Abdeckung Ø 7 x 2,1 mm - Platin gebürstet	1,00	10
8	90 14 10 049 00 90	O-Ring 45,69 x 2,62 mm -	1,00	2
1	13 805 811-06	CYO Waschtisch-Wand-Auslauf ohne Ablaufgarnitur - Platin gebürstet	1,00	10
2	09 24 03 072 10 90	Verlängerung 1/2" x 20 mm -	1,00	2
9	90 15 05 064 01 90	EHM Kartusche mit Adapterplatte inkl. Montageschlüssel Ø 35 mm x 58,6 mm -	1,00	2
7	09 27 78 039-06	Rosette 80 x 80 x 9 x Ø 45,7 mm - Platin gebürstet	1,00	10
10	90 30 09 064 00 90	Montageschlüssel für Kartuschenmutter -	1,00	2