

CYO Waschtisch-Dreilochbatterie mit Ablaufgarnitur ohne Designelement -  
Messing gebürstet (23kt Gold)









CYO

20 710 811



- Ausladung 133 mm
- starrer Auslauf
- rechteckiger luftangereicherter Strahl
- Armaturenhöhe 180 mm
- Höhe bis Luftsprudler 128 mm
- Bohrungsdurchmesser Auslauf 35 mm
- Bohrungsdurchmesser Seitenventil 32 mm
- Griff Ø 60 mm
- Durchfluss max. 4,5 l/min
- bleifrei
- Dieses Produkt leistet einen Beitrag zur Erfüllung der Vorgaben von nachhaltigen Gebäudezertifizierungen, z.B. LEED®, BREEAM®, DGNB

ACHTUNG: Die Griffesätze müssen separat zu den Armaturen bestellt werden!

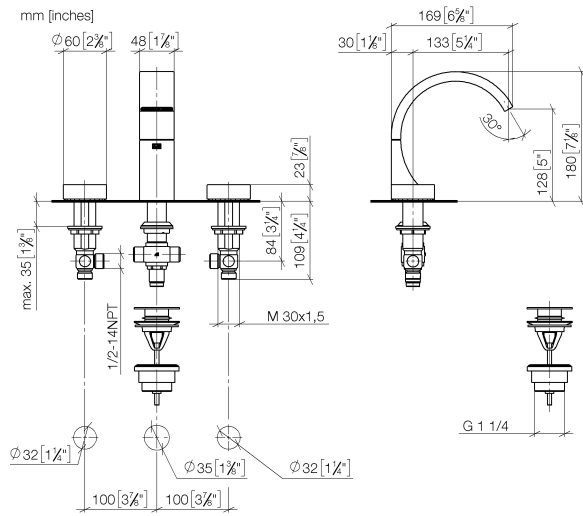
	Messing gebürstet (23kt Gold)	20 710 811-28
	Chrom	20 710 811-00
	Platin gebürstet	20 710 811-06
	Dark Chrome	20 710 811-19
	Platin / Platin gebürstet	20 710 811-36
	Messing / Messing gebürstet (23kt Gold)	20 710 811-38
	Bronze gebürstet	20 710 811-42
	Dark Platinum gebürstet	20 710 811-99

**CYO Waschtisch-Dreilochbatterie mit Ablaufgarnitur ohne Designelement -  
Messing gebürstet (23kt Gold)**

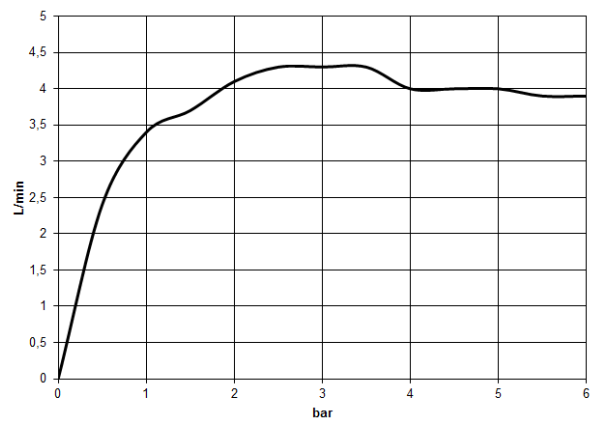
CYO

20 710 811

mm [inches]



**Durchflussdiagramm**



**Codes & Standards**

DIN 4109

ISO 3822

Scottish Water  
Byelaws

UK Water Supply  
Regulations

**Ü-Zeichen**



CYO Waschtisch-Dreilochbatterie mit Ablaufgarnitur ohne Designelement -  
Messing gebürstet (23kt Gold)

---

CYO

20 710 811  
Zertifikate

---

WRAS\_2111

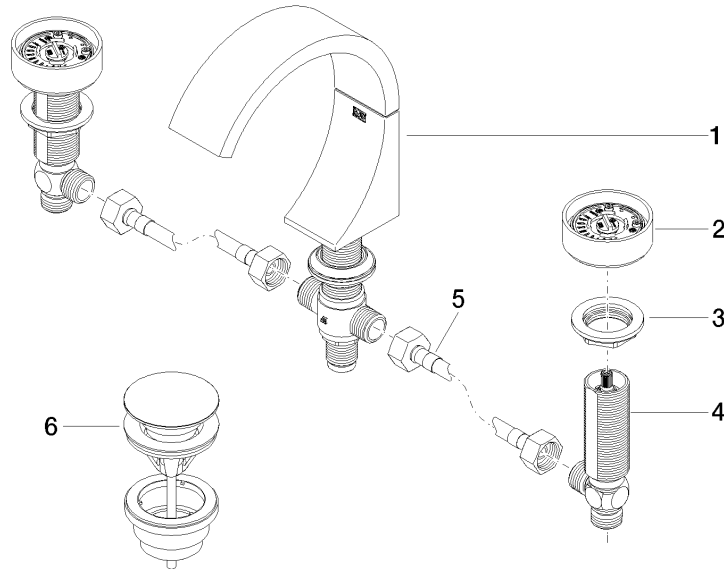
LGA\_38

**CYO Waschtisch-Dreilochbatterie mit Ablaufgarnitur ohne Designelement -  
Messing gebürstet (23kt Gold)**

CYO

20 710 811

Ersatzteile für die  
anderen  
Oberflächenvarianten  
finden Sie hier:  
Chrom



**Ersatzteilstückliste**

Nr.	Artikelnummer	Benennung	Verbaumenge	Lieferzeit
1	13 715 811-28	CYO Waschtisch-Stand-Auslauf ohne Ablaufgarnitur - Messing gebürstet (23kt Gold)	1,00	20
3	04 30 11 038 67 90	Befestigung mit Dichtung M30 x 1,5 mm -	2,00	2
6	10 125 970-28	Ablaufgarnitur mit Druckverschluss 1 1/4" - Messing gebürstet (23kt Gold)	1,00	2
2	90 18 40 290 00-28	Griff - Messing gebürstet (23kt Gold)	2,00	20
4	04 17 11 055 61 90	Seitenteil -	2,00	2
5	04 30 04 096 00 90	Druckschlauch mit Überwurfmutter 1/2" x 1/2" x 400 mm	2,00	2