

26 413 360



- Wandrohr mit Schieber
- Rohrdurchmesser 18 mm
- Rosette Ø 60 mm
- Stichmaß 850 mm
- Metallbrauseschlauch 1750 mm mit integriertem Verdreherschutz
- Brauseschlauchanschluss 1/2"

Dieser Artikel enthält keine Handbrause!

	Messing gebürstet (23kt Gold)	26 413 360-28
	Chrom	26 413 360-00
	Platin gebürstet	26 413 360-06
	Platin	26 413 360-08
	Messing (23kt Gold)	26 413 360-09
	Dark Brass matt	26 413 360-16
	Dark Bronze matt	26 413 360-17
	Dark Platin gebürstet	26 413 360-99

Empfohlenes Zubehör

	UP-Wandwinkel - •Min. Einbautiefe 90 mm •Max. Einbautiefe 163 mm	35 085 970 90
--	---	---------------

Empfohlenes Zubehör

	MADISON Wandanschlussbogen - Messing gebürstet (23kt Gold)	28 450 410-28
--	---	---------------

Benötigtes Zubehör

	MADISON Metall-Handbrause mit Porzellangriff (weiß) FlowReduce - Messing gebürstet (23kt Gold)	28 002 970-28 0010
--	---	-----------------------

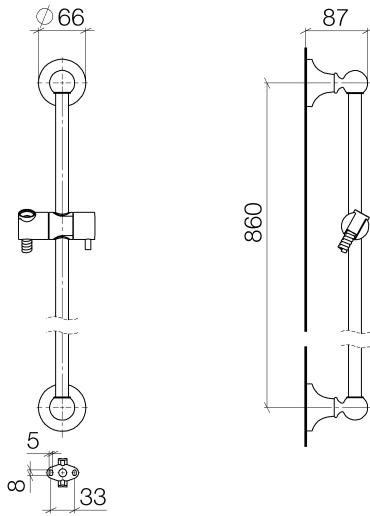
Benötigtes Zubehör

	MADISON Handbrause - Messing gebürstet (23kt Gold) •Dreifach verstellbar: COMPACT RAIN, COMPACT SOFT FLOW, COMPACT AQUAPRESSURE FLOW, Durchfluss max. l/min (bei 3 Bar) •Brausekopf Ø 95 mm •Weitere Handbrausen finden Sie ab Seite {PAGE}	28 002 978-28
--	---	---------------

Benötigtes Zubehör

	MADISON Handbrause FlowReduce - Messing gebürstet (23kt Gold) •Dreifach verstellbar: COMPACT RAIN, COMPACT SOFT FLOW, COMPACT AQUAPRESSURE FLOW, Durchfluss max. l/min (bei 3 Bar) •Brausekopf Ø 95 mm •Weitere Handbrausen finden Sie ab Seite {PAGE}	28 002 978-28 0010
--	--	-----------------------

26 413 360



Codes & Standards

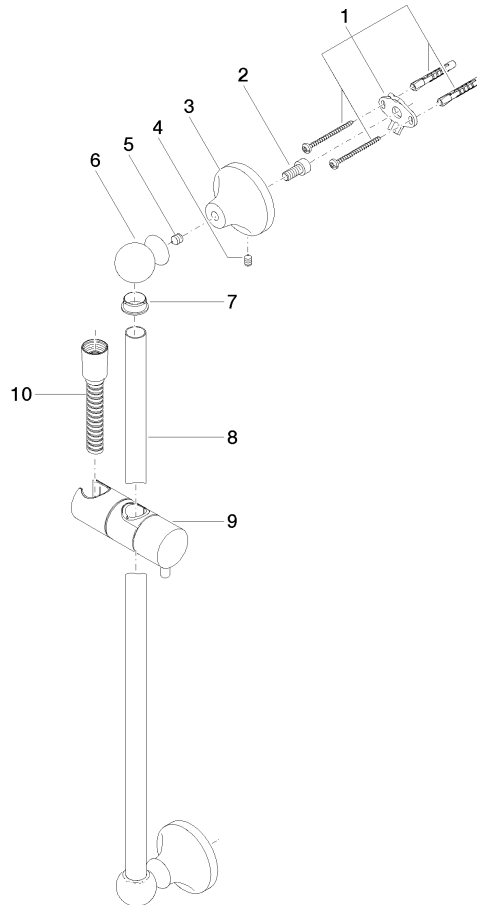
Scottish Water
Byelaws

UK Water Supply
Regulations

Zertifikate

WRAS_2009

26 413 360



Ersatzteilstückliste

Nr.	Artikelnummer	Benennung	Verbaumenge	Lieferzeit
4	09 31 11 144 90	Befestigung Gewindestift mit Innensechskant mit Spitze M6 x 10 mm -	2,00	2
1	90 17 20 708 00 90	Befestigungssatz -	2,00	2
10	28 204 970-28	Metall-Brauseschlauch 1/2" x 1/2" x 1750 mm - Messing gebürstet (23kt Gold)	1,00	2
5	09 31 11 002 90	Befestigung Gewindestift mit Innensechskant M8 x 10 mm -	2,00	2
3	09 17 20 016-28	Halter für Duschgarnituren und Handbrause Ø 66 x 40 mm - Messing gebürstet (23kt Gold)	2,00	-
Ersatzteil nicht mehr bestellbar, bitte bestellen Sie den Nachfolgeartikel				
6	09 21 40 020-28	Kugelgelenk für Luftsprudler Bidet 32 x 35 x 46,5 mm - Messing gebürstet (23kt Gold)	2,00	20
7	09 18 40 009 90	Hülse Ø 23 x 10 mm -	2,00	2
8	08 28 22 596-28	Rohr Ø 18 x 870 mm - Messing gebürstet (23kt Gold)	1,00	20
2	09 30 30 048 90	Befestigung Zylinderschraube mit Innensechskant M8 x 18 mm -	2,00	2
9	12 580 970-28	Schieber - Messing gebürstet (23kt Gold)	1,00	20