



## Röhrengeruchverschluss

- für Spüle

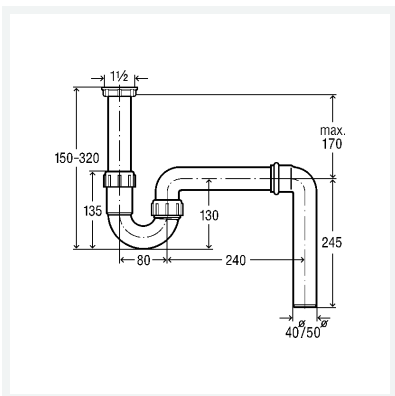
### Ausstattung

Ablaufbogen 90°

güteüberwacht nach DIN EN 274

Modell 7985.60

Artikel 129 279



## Eigenschaften

Gewinde zylindrisch	G	1 1/2
Durchmesser Nominal	DN	50
Gewicht	328 g	
Volumen	4564,56 cm <sup>3</sup>	
Werkstoff	Kunststoff	