









13 717 811 Produktversion ab 01.04.2025

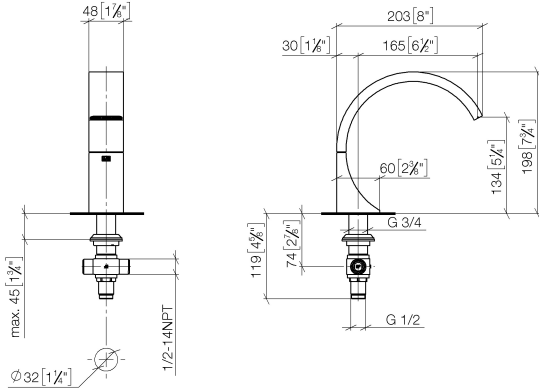


- Ausladung 167 mm
- starrer Auslauf
- rechteckiger luftangereicherter Strahl
- Armaturenhöhe 198 mm
- Höhe bis Luftsprudler 133 mm
- Bohrungsdurchmesser 35 mm
- 2x Druckschlauch 1/2" x 1/2"
- Durchfluss max. 4,5 l/min
- bleifrei
- Dieses Produkt leistet einen Beitrag zur Erfüllung der Vorgaben von nachhaltigen Gebäudezertifizierungen, z.B. LEED®, BREEAM®, DGNB

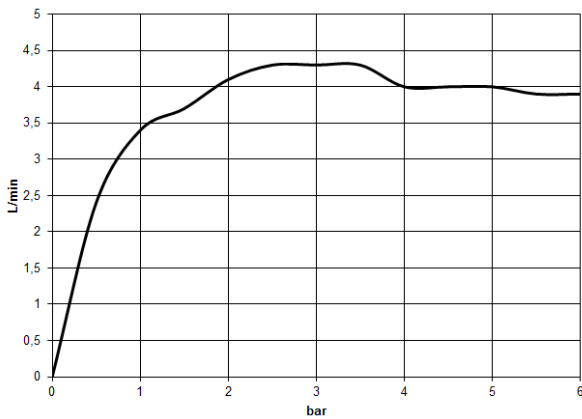
|   |   |               |
|---|---|---------------|
|  | Platin gebürstet                        | 13 717 811-06 |
|  | Chrom                                   | 13 717 811-00 |
|  | Dark Chrome                             | 13 717 811-19 |
|  | Messing gebürstet (23kt Gold)           | 13 717 811-28 |
|  | Platin / Platin gebürstet               | 13 717 811-36 |
|  | Messing / Messing gebürstet (23kt Gold) | 13 717 811-38 |
|  | Bronze gebürstet                        | 13 717 811-42 |
|  | Dark Platinum gebürstet                 | 13 717 811-99 |

13 717 811 Produktversion ab 01.04.2025


mm [inches]



**Durchflussdiagramm**



**Codes & Standards**

|                             |           |            |  |
|-----------------------------|-----------|------------|--|
| ASME A112.18.1              | cUPC      | DIN 4109   | EPA WaterSense   |
| ISO 3822                    | NSF372    | NSF61      | Scottish Water Byelaws   |
| UK Water Supply Regulations | Ü-Zeichen | WaterSense |  |



# CYO Waschtisch-Stand-Auslauf ohne Ablaufgarnitur - Platin gebürstet

CYO

13 717 811 Produktversion ab 01.04.2025

## Zertifikate

LGA\_38

WRAS\_2107

IAPMO\_8834

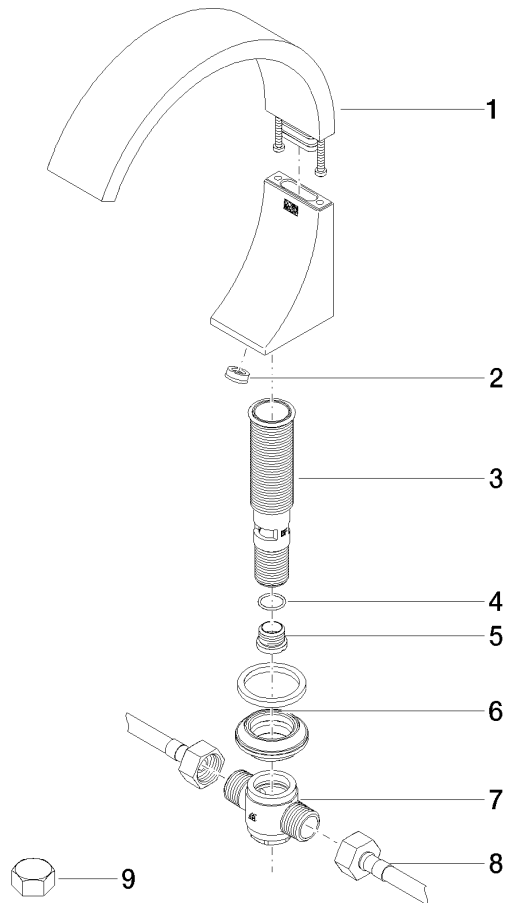
IAPMO\_N-4

IAPMO\_4976

IAPMO\_6

13 717 811 Produktversion ab 01.04.2025

Ersatzteile für die  
anderen  
Oberflächenvarianten  
finden Sie hier:  
Chrom



### Ersatzteilstückliste

| Nr. | Artikelnummer      | Benennung   | Verbaumenge | Lieferzeit |
|-----|--------------------|---|-------------|------------|
| 7   | 90 17 11 020 10 90 | Verteiler komplett -                                  | 1,00        | 2          |
| 5   | 09 24 04 021 10 90 | Nippel Ø 19 x 15 mm -                                 | 1,00        | 2          |
| 8   | 04 30 04 096 00 90 | Druckschlauch mit Überwurfmutter 1/2" x 1/2" x 400 mm | 2,00        | 2          |
| 2   | 09 23 01 163 90    | Durchflussbegrenzer Ø 14,35 x 5 mm, 4,5 l/min. -      | 1,00        | 2          |
| 6   | 04 23 10 044 09 90 | Befestigungssatz -                                    | 1,00        | 2          |
| 1   | 90 11 70 013 00-06 | Auslauf - Platin gebürstet                            | 1,00        | 10         |
| 9   | 04 21 02 006 00 92 | Stopfen mit Dichtung 1/2" -                           | 2,00        | 2          |
| 3   | 90 30 01 033 00 90 | Anschluss Ø 28 x 126 mm -                             | 1,00        | 2          |
| 4   | 09 14 10 017 90    | O-Ring EPDM 70 14,0 x 1,5 mm -                        | 1,00        | 2          |