

26 413 809 Produktversion ab 01.04.2024



- Wandrohr mit Schieber
- Rosette Ø 60 mm
- Stichmaß 800 mm
- Metallbrauseschlauch 1700 mm mit integriertem Verdrehschutz
- Brauseschlauchanschluss 3/8"
- Rohrdurchmesser 18 mm

Dieser Artikel enthält keine Handbrause!

	Champagne gebürstet (22kt Gold)	26 413 809-46
	Chrom	26 413 809-00
	Platin gebürstet	26 413 809-06
	Platin	26 413 809-08
	Dark Brass matt	26 413 809-16
	Dark Bronze matt	26 413 809-17
	Dark Chrome	26 413 809-19
	Light Gold gebürstet	26 413 809-27
	Messing gebürstet (23kt Gold)	26 413 809-28
	Dark Brass gebürstet	26 413 809-39
	Bronze gebürstet	26 413 809-42
	Champagne (22kt Gold)	26 413 809-47
	Dark Platinum gebürstet	26 413 809-99

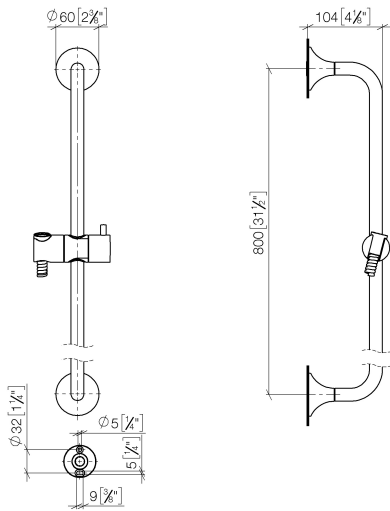
Empfohlenes Zubehör

- UP-Wandwinkel -** 35 085 970 90
- Min. Einbautiefe 90 mm
 - Max. Einbautiefe 163 mm



26 413 809 Produktversion ab 01.04.2024

mm [inches]



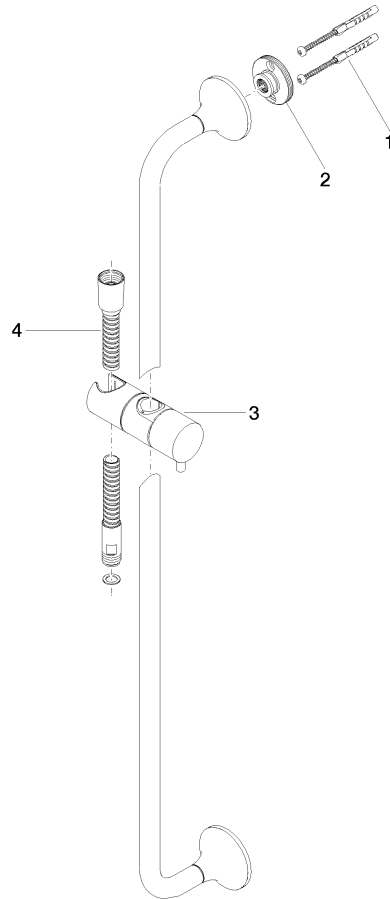
Codes & Standards

ASME A112.18.1

cUPC

Zertifikate

IAPMO_4976



Ersatzteilstückliste

Nr.	Artikelnummer	Benennung	Verbaumenge	Lieferzeit
3	12 580 970-46	Schieber - Champagne gebürstet (22kt Gold)	1,00	30
1	05 30 31 025 00 90	Befestigung Schraube Halbrundkopf 4,5 x 60 mm -	2,00	2
4	28 322 970-46	Metall-Brauseschlauch 1/2" x 3/8" x 1750 mm - Champagne gebürstet (22kt Gold)	1,00	30
2	90 17 20 759 00 90	Halter Wandscheibe Ø 45 x 16 mm -	2,00	2