



Megapress-T-Stück mit SC-Contur

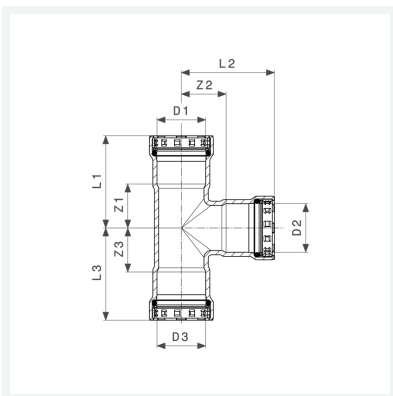
- für Stahlrohre nach DIN EN 10220/10255
- Pressanschlüsse

Ausstattung

Dichtelemente EPDM, Schneidringe, Trennringe

Modell 4218

Artikel 695 095



Eigenschaften

VdS-Zulassung	VdS	✓
Durchmesser Nominal	DN	32
Rohraußendurchmesser 1 nach DIN EN 10255	D1	1¼
Rohraußendurchmesser 2 nach DIN EN 10255	D2	1
Rohraußendurchmesser 3 nach DIN EN 10255	D3	1¼
Z-Maß 1	Z1	36 mm
Z-Maß 2	Z2	35 mm
Z-Maß 3	Z3	36 mm
Länge 1	L1	82 mm
Länge 2	L2	69 mm



**Megapress-T-Stück
mit SC-Contur
Modell 4218
Artikel 695 095**

Eigenschaften

Länge 3	L3	82 mm
Gewicht	685 g	
Volumen	1243,2 cm ³	
Werkstoff	Stahl unlegiert, Zink-Nickel-Beschichtung	