

20 700 360 Produktversion ab 31.07.2009



- Ausladung 135 mm
- starrer Auslauf
- runder luftangereicherter Strahl
- Armaturenhöhe 72 mm
- Höhe bis Luftsprudler 40 mm
- Bohrungsdurchmesser Seitenventil 32 mm
- Bohrungsdurchmesser Auslauf 35 mm
- ohne Rosette
- 2x Druckschlauch 1/2" x 1/2"
- Durchfluss max. 7 l/min
- bleifrei
- Dieses Produkt leistet einen Beitrag zur Erfüllung der Vorgaben von nachhaltigen Gebäudezertifizierungen, z.B. LEED®, BREEAM®, DGNB

Nur für Becken mit Überlauf geeignet.

	Platin	20 700 360-08
	Chrom	20 700 360-00
	Gold (23,9kt)	20 700 360-01
	altmessing	20 700 360-03
	Platin gebürstet	20 700 360-06
	Messing (23kt Gold)	20 700 360-09
	weiß	20 700 360-12
	Dark Brass matt	20 700 360-16
	Dark Bronze matt	20 700 360-17
	Messing gebürstet (23kt Gold)	20 700 360-28
	Bronze gebürstet	20 700 360-42
	Dark Platinum gebürstet	20 700 360-99
	chrom / gold	20 700 360-55

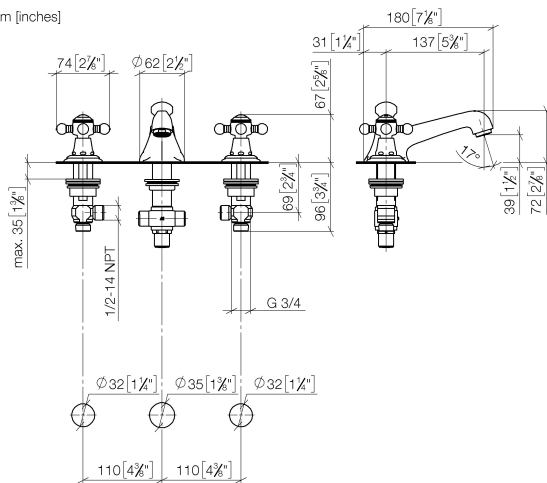
Empfohlenes Zubehör



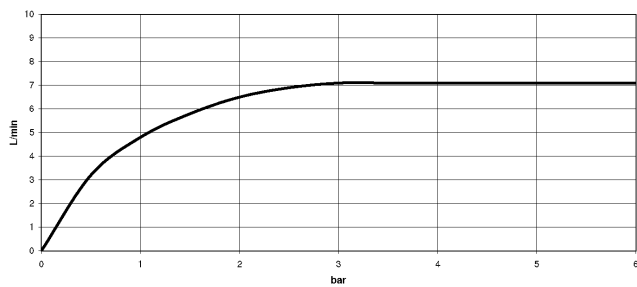
Druckschläuche - 12 506 970 90
 • 2x Druckschlauch 3/8" x 1/2" x 500 mm

20 700 360 Produktversion ab 31.07.2009

mm [inches]



Durchflussdiagramm



Codes & Standards

DIN 4109

EN 200

Executive Order
no. 1007

ISO 3822

Scottish Water
Byelaws

UK Water Supply
Regulations

Ü-Zeichen

VA-Zeichen



MADISON Waschtisch-Dreilochbatterie mit Ablaufgarnitur - Platin

MADISON

20 700 360 Produktversion ab 31.07.2009

Zertifikate

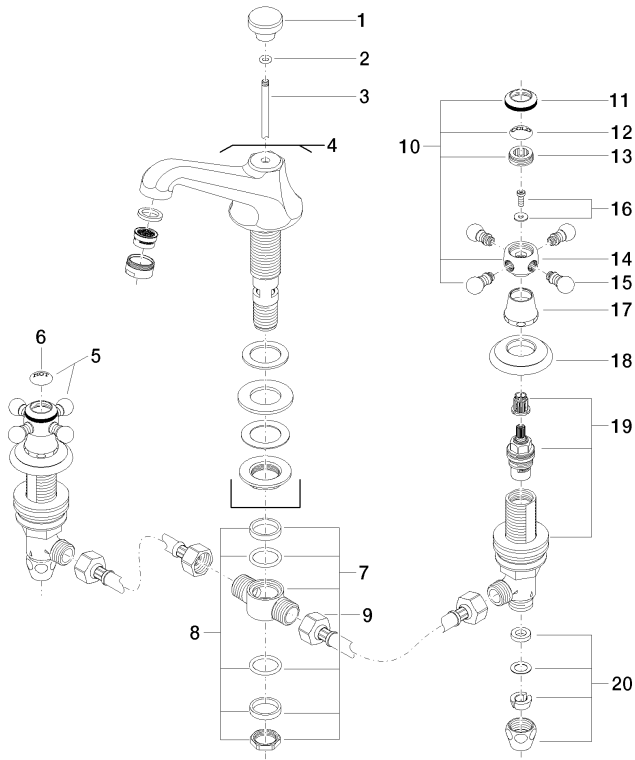
GDV_0400

WRAS_1512

ETA_17

LGA_8

WRAS_240602



21 Ablaufgarnitur 04.11.01.001.00.FP