



## Geopress K-Anschlussbogen 90° mit SC-Contur

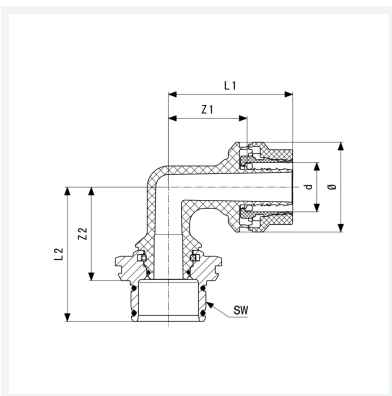
- geeignet für Geopress-Anbohrarmatur Modell 9690TW
- Übergang Siliziumbronze
- Pressanschluss, Viega Anbohrarmaturenanschluss

### Ausstattung

O-Ring EPDM

Modell 9794TW

Artikel 823 177



## Eigenschaften

Rohraußendurchmesser	d	40
Z-Maß 1	Z1	60 mm
Z-Maß 2	Z2	72 mm
Länge 1	L1	96 mm
Länge 2	L2	99 mm
Durchmesser	Ø	70 mm
Schlüsselweite	SW	50 mm
Gewicht	760 g	
Volumen	1554 cm <sup>3</sup>	
Werkstoff	Kunststoff	