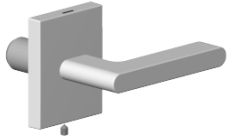



90 20 70 057 02 Produktversion ab 23.11.2020



	Chrom	90 20 70 057 02-00
	Platin gebürstet	90 20 70 057 02-06
	Dark Chrome	90 20 70 057 02-19
	Light Gold gebürstet	90 20 70 057 02-27
	Messing gebürstet (23kt Gold)	90 20 70 057 02-28
	Bronze gebürstet	90 20 70 057 02-42
	Champagne gebürstet (22kt Gold)	90 20 70 057 02-46
	Champagne (22kt Gold)	90 20 70 057 02-47
	Dark Platinum gebürstet	90 20 70 057 02-99



Griff für Waschtisch Hot Hebel 60 x 47,5 x 40 mm - Chrom

ERSATZTEILE

90 20 70 057 02 Produktversion ab 23.11.2020



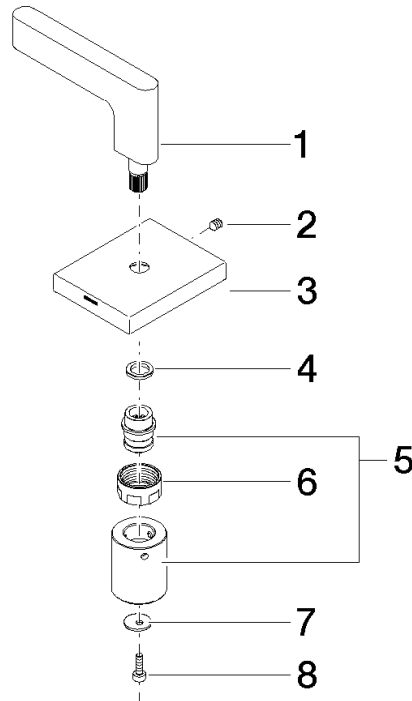
Griff für Waschtisch Hot Hebel 60 x 47,5 x 40 mm - Chrom

ERSATZTEILE

90 20 70 057 02 Produktversion ab 23.11.2020

90 20 70 057 02 Produktversion ab 23.11.2020

Ersatzteile für die
anderen
Oberflächenvarianten
finden Sie hier: Platin
gebürstet



Ersatzteilstückliste

Nr.	Artikelnummer	Benennung	Verbaumenge	Lieferzeit
1	09 20 70 057-00	Griff Hebel 85 x 58,5 x 11 mm - Chrom	1,00	10
9	09 30 30 167 90	Befestigung Zylinderschraube mit Innensechskant M3 x 10 mm -	1,00	2
5	90 12 12 222 00 90	Rastbuchse -	1,00	2
8	09 30 11 193 90	Scheibe mit Verzahnung Ø 12 x 1 mm -	1,00	2
3	09 27 70 002-00	Rosette Hot 47,5 x 9 x 60 mm - Chrom	1,00	10
4	09 14 03 187 90	Ring -	1,00	2
6	09 23 30 074 90	Befestigung Mutter M16 x 1 -	1,00	2
2	90 31 11 007 00 90	Befestigung Gewindestift mit Innensechskant M4 x 6 mm -	1,00	2