

20 006 705 Produktversion ab 09.03.2015

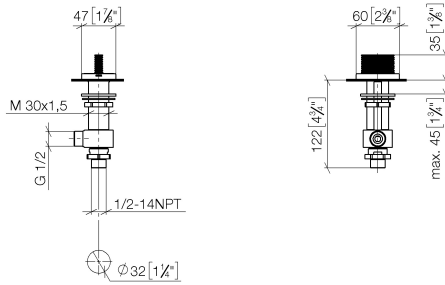
- mit CASCADE-Struktur
- Bohrungsdurchmesser 32 mm
- Rosette 60 x 47 mm
- mit Kaltkennzeichnung



	Platin gebürstet	20 006 705-06
	Chrom	20 006 705-00
	Dark Chrome	20 006 705-19
	Champagne gebürstet (22kt Gold)	20 006 705-46
	Champagne (22kt Gold)	20 006 705-47
	Dark Platinum gebürstet	20 006 705-99

20 006 705 Produktversion ab 09.03.2015

mm [inches]



**Durchflussdiagramm**



**Codes & Standards**

ASME A112.18.1	cUPC	DIN 4109	ISO 3822
NSF372	NSF61	Scottish Water Byelaws	UK Water Supply Regulations

**Ü-Zeichen**



## CL.1 Seitenventil , rechtsschließend , kalt - Platin gebürstet

CL.1

20 006 705 Produktversion ab 09.03.2015

### Zertifikate

WRAS\_1804

IAPMO\_N-4

WRAS\_240202

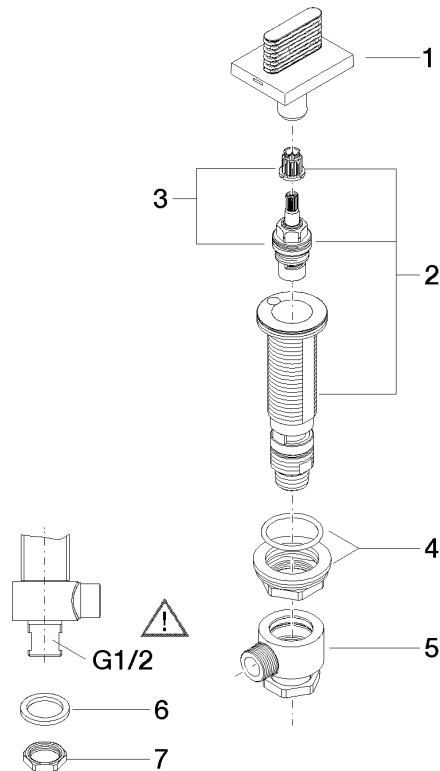
LGA\_28

IAPMO\_4976

IAPMO\_6

20 006 705 Produktversion ab 09.03.2015

Ersatzteile für die  
anderen  
Oberflächenvarianten  
finden Sie hier:  
Chrom



## Ersatzteilstückliste

Nr.	Artikelnummer	Benennung	Verbaumenge	Lieferzeit
6	90 23 30 040 00-06	Verschraubung - Platin gebürstet	1,00	10
1	90 20 70 053 06-06	Griff für Waschtisch Cold oval Treppe 60 x 47,5 x 40 mm - Platin gebürstet	1,00	10
5	04 17 11 023 10 90	Anschluss Verteiler komplett 1/2" -	1,00	2
2	04 17 11 058 53 90	Seitenteil rechtsschließend 1/2" -	1,00	2
4	04 23 10 032 78 90	Befestigung mit Dichtungen M30 x 1,5 -	1,00	2
3	90 90 03 153 00 90	Oberteil , rechtsschließend verlängert 7mm 1/2" -	1,00	2
7	09 30 11 059 90	Scheibe -	1,00	2
8	09 23 10 012 90	Befestigung Mutter SW 24 1/2" -	1,00	2