

13 716 809 Produktversion von 13.03.2017 bis 27.05.2021

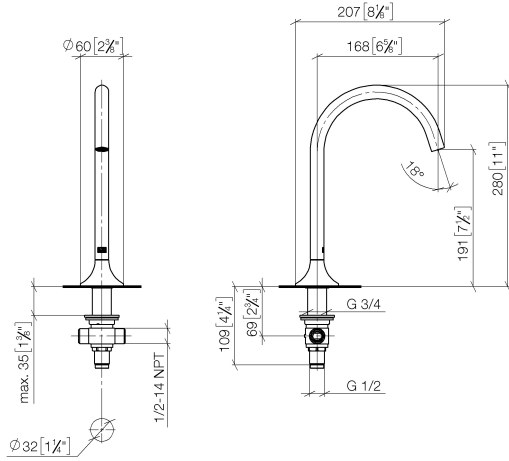


- Ausladung 168 mm
- schwenkbarer Auslauf 360°
- runder luftangereicherter Strahl
- Armaturenhöhe 280 mm
- Höhe bis Luftsprudler 191 mm
- Rosette Ø 60 mm
- Bohrungsdurchmesser 35 mm
- 2x Druckschlauch 1/2" x 1/2" x 400 mm
- Anschluss 1/2"
- Durchfluss max. 5,7 l/min
- bleifrei
- Dieses Produkt leistet einen Beitrag zur Erfüllung der Vorgaben von nachhaltigen Gebäudezertifizierungen, z.B. LEED®, BREEAM®, DGNB

Für eine elektronische Bedienung bestellen Sie bitte das eSet Touchfree mit oder ohne Temperatureinstellung

	Messing gebürstet (23kt Gold)	13 716 809-28
	Chrom	13 716 809-00
	Platin gebürstet	13 716 809-06
	Platin	13 716 809-08
	Dark Brass matt	13 716 809-16
	Dark Bronze matt	13 716 809-17
	Dark Chrome	13 716 809-19
	Light Gold gebürstet	13 716 809-27
	Bronze gebürstet	13 716 809-42
	Champagne gebürstet (22kt Gold)	13 716 809-46
	Champagne (22kt Gold)	13 716 809-47
	Dark Platin gebürstet	13 716 809-99

13 716 809 Produktversion von 13.03.2017 bis 27.05.2021
mm [inches]



Durchflussdiagramm



Codes & Standards

DIN 4109

Executive Order
no. 1007

ISO 3822

Scottish Water
Byelaws

UK Water Supply
Regulations

Ü-Zeichen



VAIA Waschtisch-Stand-Auslauf ohne Ablaufgarnitur - Messing gebürstet (23kt Gold)

VAIA

13 716 809 Produktversion von 13.03.2017 bis 27.05.2021

Zertifikate

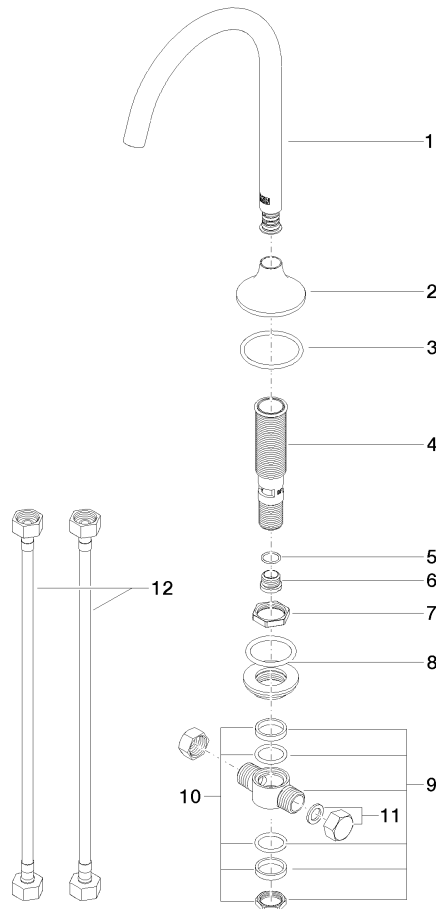
WRAS_2306

LGA_29

GDV_0400

13 716 809 Produktversion von 13.03.2017 bis 27.05.2021

Ersatzteile für die
anderen
Oberflächenvarianten
finden Sie hier:
Chrom



Ersatzteilstückliste

Nr.	Artikelnummer	Benennung	Verbaumenge	Lieferzeit
	3 09 14 10 084 90	O-Ring EPDM 70 48 x 3,5 mm -	1,00	2
	4 90 30 01 033 00 90	Anschluss Ø 28 x 126 mm -	1,00	2
	9 90 17 11 020 10 90	Verteiler komplett -	1,00	2
	2 09 27 80 011-28	Rosette für Auslauf Ø 60 x 37 mm - Messing gebürstet (23kt Gold)	1,00	20
	12 04 30 04 096 00 90	Druckschlauch mit Überwurfmutter 1/2" x 1/2" x 400 mm -	2,00	2
	8 04 23 10 004 04 90	Befestigung mit Dichtungen Ø 45 mm, 3/4" -	1,00	2
	10 90 23 10 012 00 90	Befestigung Verteiler 1/2" + 3/4" -	1,00	2
	6 09 24 04 021 10 90	Nippel Ø 19 x 15 mm -	1,00	2
	7 09 23 10 127 90	Befestigung Mutter Ø 32,5 x 4 mm -	1,00	2
	5 09 14 10 017 90	O-Ring EPDM 70 14,0 x 1,5 mm -	1,00	2
	11 04 21 02 006 00 92	Stopfen mit Dichtung 1/2" -	2,00	2
	1 90 28 22 309 00-28	Auslauf 168 mm, 5,7 l/min. - Messing gebürstet (23kt Gold)	1,00	20