

83 210 892 Produktversion ab 01.04.2024

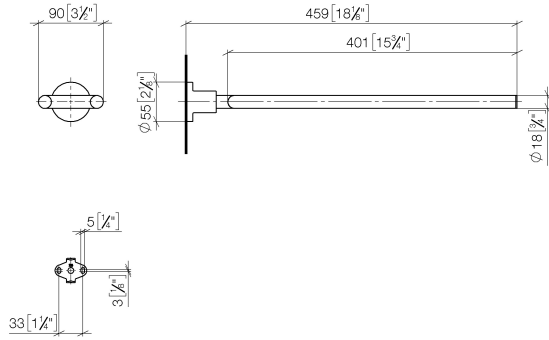


- Breite 90 mm
- Höhe 55 mm
- Rosette Ø 55 mm
- Ausladung 460 mm

|   |                                 |               |
|---|---------------------------------|---------------|
|    | Schwarz matt                    | 83 210 892-33 |
|    | Chrom                           | 83 210 892-00 |
|    | Platin gebürstet                | 83 210 892-06 |
|    | Platin                          | 83 210 892-08 |
|    | Weiß matt                       | 83 210 892-10 |
|    | Dark Brass matt                 | 83 210 892-16 |
|    | Dark Bronze matt                | 83 210 892-17 |
|    | Dark Chrome                     | 83 210 892-19 |
|    | Light Gold gebürstet            | 83 210 892-27 |
|   | Messing gebürstet (23kt Gold)   | 83 210 892-28 |
|  | Bronze gebürstet                | 83 210 892-42 |
|  | Champagne gebürstet (22kt Gold) | 83 210 892-46 |
|  | Champagne (22kt Gold)           | 83 210 892-47 |
|  | Chrom gebürstet                 | 83 210 892-93 |
|  | Dark Platinum gebürstet         | 83 210 892-99 |

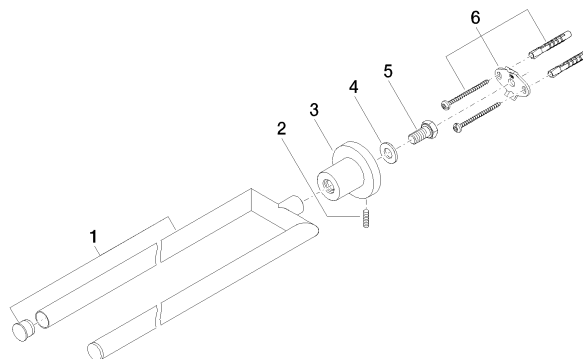
83 210 892 Produktversion ab 01.04.2024

mm [inches]



83 210 892 Produktversion ab 01.04.2024

Ersatzteile für die  
anderen  
Oberflächenvarianten  
finden Sie hier:  
Chrom



## Ersatzteilstückliste

| Nr.  | Artikelnummer      | Benennung  | Verbaumenge | Lieferzeit |
|--|--------------------|--|-------------|------------|
| 4  | 09 30 11 046 90    | Unterlegscheibe Ø 10,5 -   | 1,00        | 2          |
| 2  | 04 31 11 113 00 90 | Befestigung Gewindestift M5 x 12 mm -                                  | 1,00        | 2          |
| 1  | 90 17 89 554 00-33 | Halter für Handtuchhalter doppelt 92 x 21,5 x 419 mm -<br>Schwarz matt | 1,00        | -          |
| Ersatzteil nicht mehr bestellbar, bitte bestellen Sie den Nachfolgeartikel |                    |  |             |            |
| 3  | 08 17 89 505-33    | Halter universal 60 x 100 x 60 mm - Schwarz matt                       | 1,00        | 30         |
| 6  | 05 17 20 739 00 90 | Befestigungssatz 150 x 65 x 10 mm -                                    | 1,00        | 2          |
| 5  | 09 30 30 071 90    | Befestigung Sechskantschraube mit Gewinde bis Kopf<br>M10 x 20 mm -    | 1,00        | 2          |