

36 200 661 Produktversion ab 01.04.2022



- Drehumstellung
- ohne Rosette
- Griff Ø 60 mm

	Schwarz matt	36 200 661-33
	Chrom	36 200 661-00
	Platin gebürstet	36 200 661-06
	Dark Chrome	36 200 661-19
	Light Gold	36 200 661-26
	Light Gold gebürstet	36 200 661-27
	Messing gebürstet (23kt Gold)	36 200 661-28
	Bronze gebürstet	36 200 661-42
	Champagne gebürstet (22kt Gold)	36 200 661-46
	Champagne (22kt Gold)	36 200 661-47
	Chrom gebürstet	36 200 661-93
	Dark Platinum gebürstet	36 200 661-99

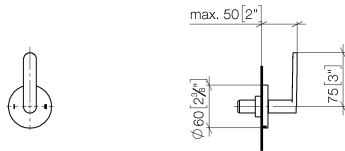
Benötigtes Zubehör



- UP-Zweiwege-Umstellung -** 35 202 970 90
- Min. Einbautiefe 115 mm
 - Max. Einbautiefe 160 mm

36 200 661 Produktversion ab 01.04.2022

mm [inches]



Durchflussdiagramm



Codes & Standards

DIN 4109

ISO 3822

Scottish Water
Byelaws

UK Water Supply
Regulations

Ü-Zeichen



META UP-Zweiwege-Umstellung - Schwarz matt

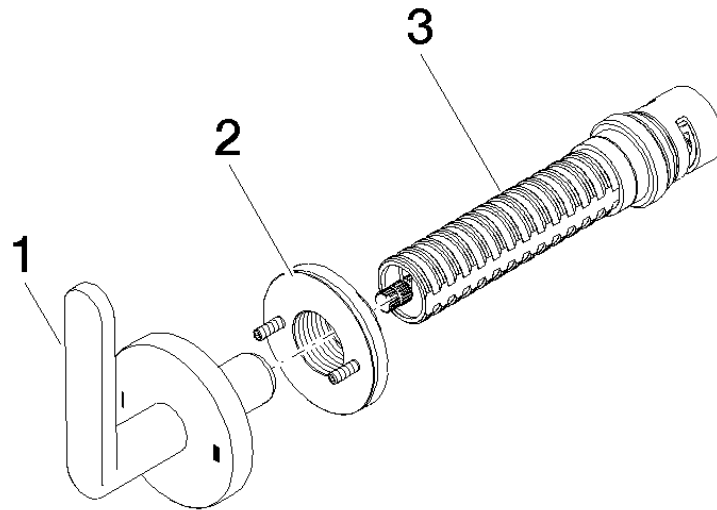
META

36 200 661 Produktversion ab 01.04.2022

Zertifikate

LGA_38

WRAS_2307



Ersatzteilstückliste

Nr.	Artikelnummer	Benennung	Verbaumenge	Lieferzeit
1	90 20 66 014 00-33	Griff - Schwarz matt	1,00	30
2	90 21 02 181 00 90	Wandscheibe -	1,00	2
3	90 90 03 304 10 90	Umstellung -	1,00	2