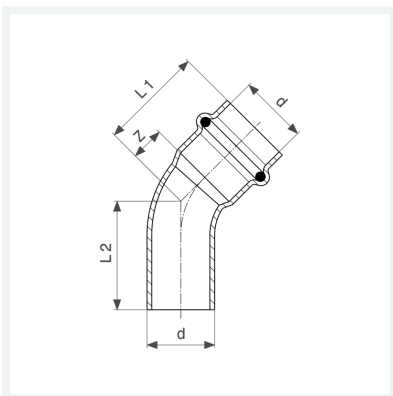




**Profipress S-Bogen 45°  
mit SC-Contur**  
- Einsteckende, Pressanschluss  
**Ausstattung**  
Dichtelement FKM  
**Modell 4526.1**  
  
**Artikel 628 390**



## Eigenschaften

Rohraußendurchmesser	d	35
Z-Maß	Z	15 mm
Länge 1	L1	41 mm
Länge 2	L2	43 mm
Gewicht	136 g	
Volumen	310,8 cm <sup>3</sup>	
Werkstoff	Kupfer	