

**VAIA Waschtisch-Wand-Einhandbatterie ohne Ablaufgarnitur - Messing gebürstet (23kt Gold)**

VAIA

36 867 809 Produktversion ab 01.04.2024



- Ausladung 125 mm
- starrer Auslauf
- runder luftangereicherter Strahl
- Bohrungsdurchmesser Auslauf 35 mm
- Bohrungsdurchmesser Einhandbatterie 57 mm
- Rosette für Einhandbatterie Ø 78 mm
- Rosette für Auslauf Ø 60 mm
- Durchfluss max. 5,7 l/min
- bleifrei
- Dieses Produkt leistet einen Beitrag zur Erfüllung der Vorgaben von nachhaltigen Gebäudezertifizierungen, z.B. LEED®, BREEAM®, DGNB

	Messing gebürstet (23kt Gold)	36 867 809-28
	Chrom	36 867 809-00
	Platin gebürstet	36 867 809-06
	Platin	36 867 809-08
	Dark Chrome	36 867 809-19
	Light Gold gebürstet	36 867 809-27
	Bronze gebürstet	36 867 809-42
	Champagne gebürstet (22kt Gold)	36 867 809-46
	Champagne (22kt Gold)	36 867 809-47
	Dark Platin gebürstet	36 867 809-99

**Benötigtes Zubehör**



**UP-Wand-Einhandbatterie , Mischer rechts -** 35 816 970 90

- **ACHTUNG:** Nicht für UP-Montage geeignet. Anschluss über Eckventile, Befestigung über Verschraubung mit der Rückwand.

**Benötigtes Zubehör**



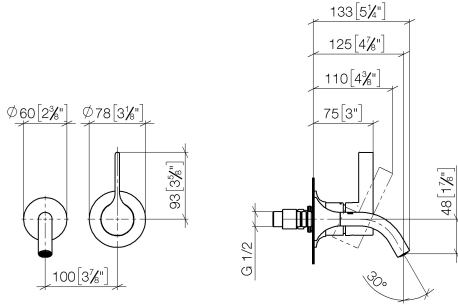
**UP-Wand-Einhandbatterie -** 35 860 970 90

- Min. Einbautiefe 80 mm
- Max. Einbautiefe 95 mm
- Positionierung des Mischers oben, links oder rechts vom Auslauf möglich.

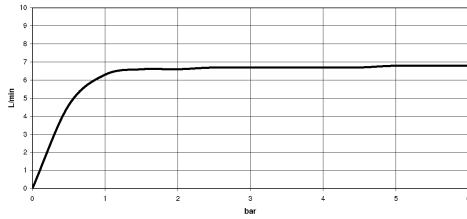
**VAIA Waschtisch-Wand-Einhandbatterie ohne Ablaufgarnitur - Messing  
gebürstet (23kt Gold)**

VAIA

36 867 809 Produktversion ab 01.04.2024  
mm [inches]



**Durchflussdiagramm**



**Codes & Standards**

DIN 4109

ISO 3822

Scottish Water  
Byelaws

UK Water Supply  
Regulations

**Ü-Zeichen**



VAIA Waschtisch-Wand-Einhandbatterie ohne Ablaufgarnitur - Messing  
gebürstet (23kt Gold)

---

VAIA

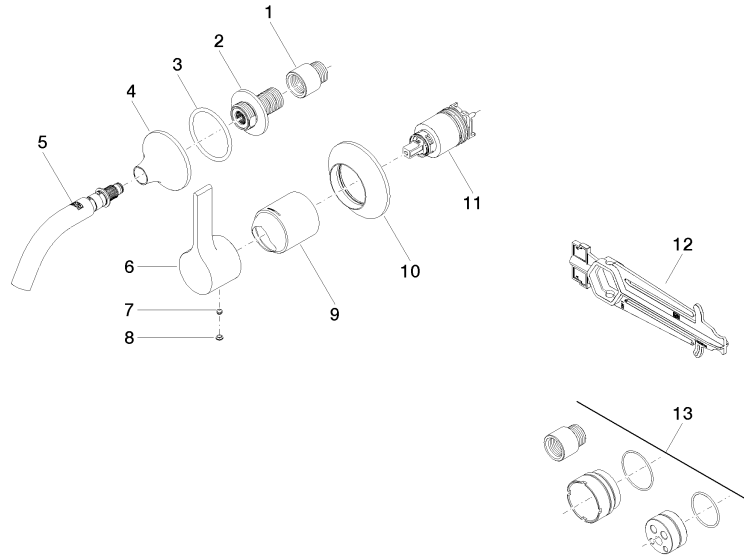
36 867 809 Produktversion ab 01.04.2024

Zertifikate

---

LGA\_38

WRAS\_2107



Ersatzteilstückliste

Nr.	Artikelnummer	Benennung	Verbaumenge	Lieferzeit
7	90 31 11 063 00 90	Befestigung Gewindestift mit Innensechskant mit Ringschneide M5 x 4 mm -	1,00	2
10	90 27 80 012 00-28	Rosette Ø 55 x 18 mm - Messing gebürstet (23kt Gold)	1,00	-
Ersatzteil nicht mehr bestellbar, bitte bestellen Sie den Nachfolgeartikel				
8	90 31 20 087 00-28	Abdeckung Ø 7 x 2,1 mm - Messing gebürstet (23kt Gold)	1,00	20
3	09 14 10 084 90	O-Ring EPDM 70 48 x 3,5 mm -	1,00	2
2	09 24 03 269 90	Nippel Ø 46 x 48,50 mm -	1,00	2
4	09 27 80 011-28	Rosette für Auslauf Ø 60 x 37 mm - Messing gebürstet (23kt Gold)	1,00	20
6	09 20 80 021-28	Griff Hebel 45 x 39 x 116 mm - Messing gebürstet (23kt Gold)	1,00	20
9	09 11 02 288-28	Haube Ø 45 x 55 mm - Messing gebürstet (23kt Gold)	1,00	20
12	90 30 09 064 00 90	Montageschlüssel für Kartuschenmutter -	1,00	2
5	90 28 22 365 00-28	Auslauf - Messing gebürstet (23kt Gold)	1,00	20
11	90 15 05 064 01 90	EHM Kartusche mit Adapterplatte inkl. Montageschlüssel Ø 35 mm x 58,6 mm -	1,00	2
1	09 24 03 072 10 90	Verlängerung 1/2" x 20 mm -	1,00	2
13	12 869 970 90	Verlängerung 20 mm -	1,00	2