



36 210 710 Produktversion ab 01.04.2022



- Drehumstellung
- Rosette 60 x 78 mm

	Chrom	36 210 710-00
	Platin gebürstet	36 210 710-06

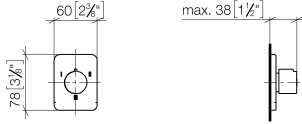
Benötigtes Zubehör



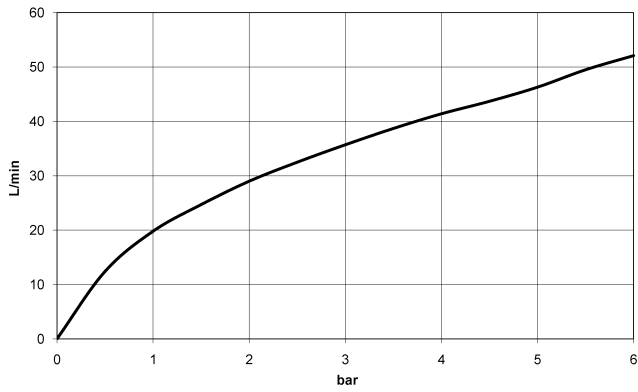
- UP-Dreiwege-Umstellung -** 35 203 970 90
- Min. Einbautiefe 85 mm
 - Max. Einbautiefe 155 mm

36 210 710 Produktversion ab 01.04.2022

mm [inches]



Durchflussdiagramm



Codes & Standards

DIN 4109

ISO 3822

Scottish Water
Byelaws

UK Water Supply
Regulations

Ü-Zeichen



LULU UP-Dreiwege-Umstellung - Chrom

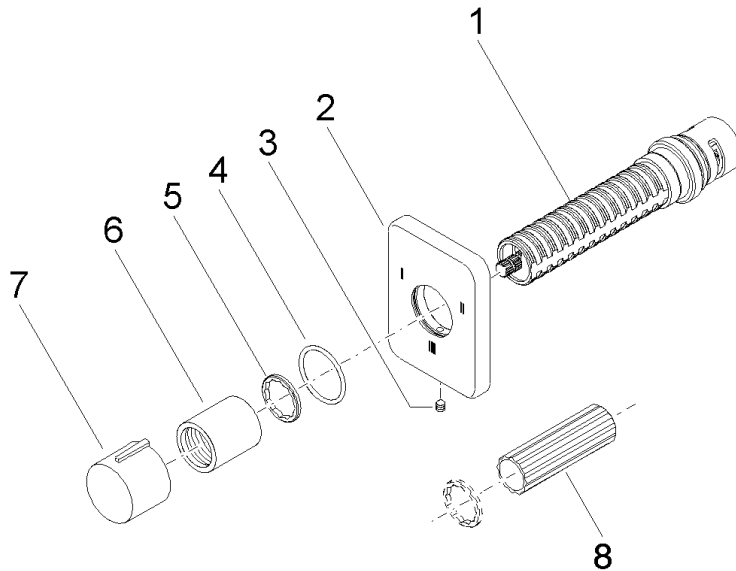
LULU

36 210 710 Produktversion ab 01.04.2022

Zertifikate

LGA_38

WRAS_2307



Ersatzteilstückliste

Nr.	Artikelnummer	Benennung	Verbaumenge	Lieferzeit
3	90 31 11 007 00 90	Befestigung Gewindestift mit Innensechskant M4 x 6 mm	1,00	2
1	90 90 03 303 10 90	Umstellung -	1,00	2
7	09 20 97 030-00	Griff mit Nase Ø 31,5 x 25 mm - Chrom	1,00	10
5	09 16 01 025 90	Ring Ø 24 x 2,5 mm -	1,00	2
2	09 27 71 115-00	Rosette	1,00	60
4	90 14 10 063 00 90	O-Ring EPDM 70 26,0 x 2,0 mm -	1,00	2
8	90 30 09 010 00 90	Montageschlüssel -	1,00	2
6	09 21 02 070-00	Haube Ø 26 x 30 mm - Chrom	1,00	10