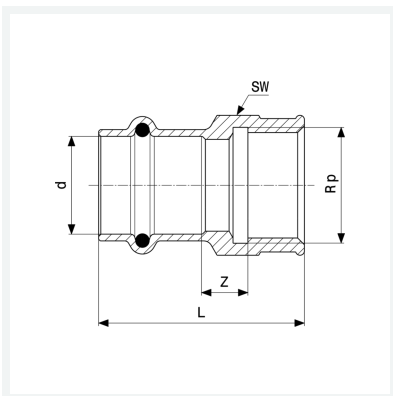




Seapress-Übergangsstück
- Pressanschluss, Rp-Gewinde

Ausstattung
Dichtelement EPDM, Mehrkant
Modell 0312

Artikel 453 053



Eigenschaften

Rohraußendurchmesser	d	28
Innengewinde zylindrisch	Rp	1
Z-Maß	Z	9 mm
Länge	L	52 mm
Schlüsselweite	SW	38 mm
Gewicht	121,2 g	
Volumen	155,4 cm ³	
Werkstoff	CuNiFe	