

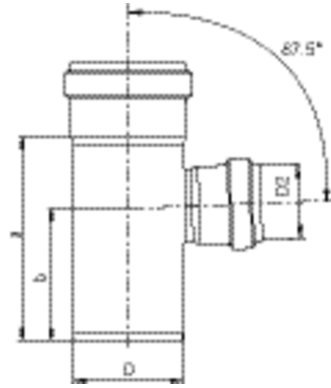
# Reduzier-Einfachabzweige 87,5°

## Produktinformationen zur Produktgruppe

### ACO Produktvorteile

- Werkstoff: Edelstahl
- Baustoffklasse: A1
- Nicht brennbar
- Kein Einbringen von zusätzlicher Brandlast

- Baustoffklasse A1
- Nicht brennbar
- Höchste Oberflächenqualität
- Hervorragende Beständigkeit
- Gemäß DIN EN 1124
- Mit rückstausicherer Steckmuffenverbindung und Doppellippendichtung aus EPDM



## Technische Daten zum Artikel 0174.02.68

Werkstoff	Abmessungen				Gewicht
	D	D2	a	b	
	[mm]	[mm]	[mm]	[mm]	[kg]

### Winkel $\alpha$ : 87,5°

1.4404	110	50	183	117	0,5
--------	-----	----	-----	-----	-----