

36 707 892 Produktversion ab 01.04.2024



- Ausladung 160 mm
- starrer Auslauf
- runder luftangereicherter Strahl
- Bohrungsdurchmesser Seitenventil 40 mm
- Bohrungsdurchmesser Auslauf 40 mm
- Rosetten Ø 55 mm
- Durchfluss max. 7 l/min
- bleifrei
- Dieses Produkt leistet einen Beitrag zur Erfüllung der Vorgaben von nachhaltigen Gebäudezertifizierungen, z.B. LEED®, BREEM®, DGNB

	Chrom gebürstet	36 707 892-93
	Chrom	36 707 892-00
	Platin gebürstet	36 707 892-06
	Platin	36 707 892-08
	Weiß matt	36 707 892-10
	Dark Brass matt	36 707 892-16
	Dark Bronze matt	36 707 892-17
	Dark Chrome	36 707 892-19
	Light Gold gebürstet	36 707 892-27
	Messing gebürstet (23kt Gold)	36 707 892-28
	Schwarz matt	36 707 892-33
	Bronze gebürstet	36 707 892-42
	Champagne gebürstet (22kt Gold)	36 707 892-46
	Champagne (22kt Gold)	36 707 892-47
	Dark Platin gebürstet	36 707 892-99

Benötigtes Zubehör



- UP-Wandbatterie , Auslauf mittig -** 35 700 970 90
- Min. Einbautiefe 85 mm
 - Max. Einbautiefe 145 mm

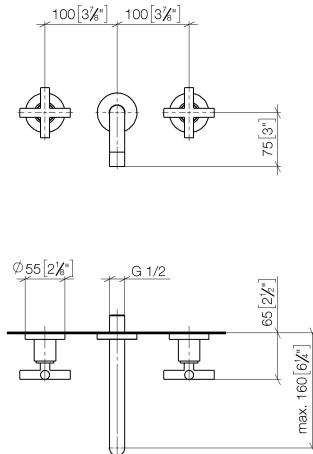
Benötigtes Zubehör



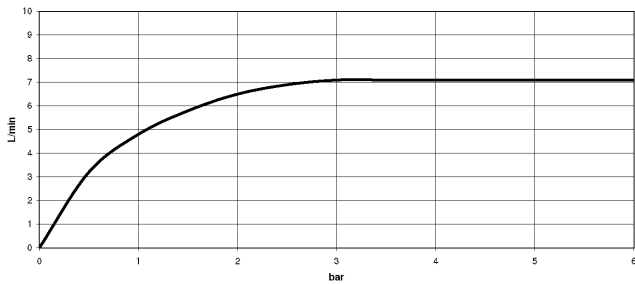
- UP-Wandbatterie , variable Positionierung -** 35 720 970 90
- Min. Einbautiefe 85 mm
 - Max. Einbautiefe 145 mm

36 707 892 Produktversion ab 01.04.2024

mm [inches]



Durchflussdiagramm



Codes & Standards

DIN 4109

EN 200

ISO 3822

Scottish Water
Byelaws

UK Water Supply
Regulations

Ü-Zeichen

VA-Zeichen

XP P 41-280



TARA Waschtisch-Wandbatterie ohne Ablaufgarnitur - Chrom gebürstet

TARA

36 707 892 Produktversion ab 01.04.2024

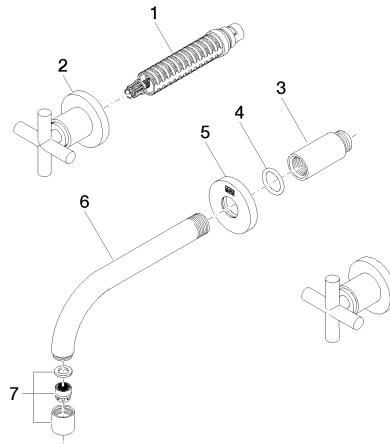
Zertifikate

LGA_18

WRAS_2107

ETA_19

ACS_20 ACC LY



Ersatzteilstückliste

Nr.	Artikelnummer	Benennung	Verbaumenge	Lieferzeit
7	90 23 01 019 00-93	Luftsprudler M18x1-IG 7,0 l/min. - Chrom gebürstet	1,00	20
5	09 27 22 503-93	Rosette DB Logo Ø 55 x Ø 22 x 9 mm - Chrom gebürstet	1,00	20
3	09 24 03 081 10 90	Verlängerung 1/2" x 50 mm -	1,00	2
1	90 90 03 157 00 90	Oberteil , rechtsschließend 1/2" -	2,00	2
2	36 310 892-93	TARA Unterputzventil - Chrom gebürstet	2,00	-
Ersatzteil nicht mehr bestellbar, bitte bestellen Sie den Nachfolgeartikel				
6	04 28 22 089 10-93	Auslauf 160 mm - Chrom gebürstet	1,00	20
4	90 14 10 026 00 90	O-Ring 20,5 x 3,5 mm -	1,00	2